

JIPE OFF ROAD

Manual de Instruções



MANUAL DO USUÁRIO

O manual do usuário contém informações importantes de segurança com uma montagem assertiva, no uso e instruções de manutenção.

O veículo deve ser montado por um adulto que leia e entenda as instruções desse manual.

Mantenha a embalagem longe de crianças e descarte apropriadamente antes do uso.

Guarde o manual para futuras referências.

Antes do primeiro uso, você deve carregar a bateria por no mínimo 8 horas. Não recarregue por mais de 12 horas para evitar superaquecimento do carregador.

SOBRE SEU NOVO VEÍCULO




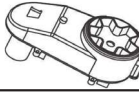











Idade adequada:	3-8 anos	Bateria:	DC 12V4.5AH 127AH
Capacidade:	Menos de 30KG	Tamanho do carro:	1040 * 585 * 380mm
Material:	PP e Metal	Tempo de Uso:	Mais de 40 minutos por cada carga
Velocidade:	Velocidade de Avanço 3.5 km/h Ré 3 km/h	Temperatura Ideal:	Entre 5-40C, evitar o uso em sol ardente
Carregador:	Entrada: Mostra no carregador Saida: DC12V Atual: DC 0.5 - 1A	Tempo de Carga: Fusível: Vida Operacional:	Não mais que 12 horas F10A, Auto Reset 12 a 18 meses

AVISO

Para a segurança de seu filho(a), por favor leia todos os avisos e instruções de montagem/uso. Guarde esse manual para consultas futuras.

- É necessário montagem feita por adultos. O produto contém pequenas peças, para serem usadas apenas por adultos. Mantenha as peças longe de crianças quando for montar.
- Sempre remova o material de proteção e sacos de polietileno e descarte antes da montagem.

LISTA DE PEÇAS

NÚMERO	NOME DA PEÇA	IMAGEM	QUANTIDADE
01	Corpo do Veículo		1
02	Tampa de Plástico para a Suspensão		2
03	Para-Choque Frontal		1
04	Motores		2
05	Parte Superior do Bagageiro Traseiro		1
06	Parte de Apoio Frontal		1
07	Parte Inferior do Bagageiro Traseiro		2
08	Parte de Apoio nas Costas		1
09	Volante		1
10	Rodas		4
11	Assento		1
12	Parte de Conexão para as Rodas		2
13	Calota		4
14	Estepe		1
15	Porca M10		4

NÚMERO	NOME DA PEÇA	IMAGEM	QUANTIDADE
16	Arruela 010		4
17	Arruela 012		2
18	Estrutura de Aço na Parte Frontal		1
19	Poste de Direção		1
20	Eixo Traseiro		1
21	Parafuso ST 4.0*12		27
22	Chave de boca		2
23	Parafuso ST 4.0*14		24
24	Adaptador		1

DIAGRAMA DE PEÇAS



NOTA: Algumas peças mostradas são montadas nos dois lados do veículo.

PASSO A PASSO DA MONTAGEM

- É necessário ser montado por um adulto. Leva ao mínimo 40 minutos para a montagem. As crianças podem ser prejudicadas pelas peças pequenas, arestas e pontas afiadas quando o veículo estiver desmontado. É necessário ter cuidado para desembulhar e montar o veículo. Crianças não devem usar as peças ou ajudar na montagem.
- Por favor identifique todas as peças antes da montagem e guarde todas as embalagens até completar a montagem para ter certeza de que não foram descartadas as peças.
- Ferramenta necessária para montagem: Chave de Fenda (não inclusa) e Chave de boca (inclusa)

1. Montagem da Estrutura de Aço Frontal e o Eixo Traseiro



figura a: empurre 2 molas em suas contrapartes plásticas, deixe o eixo passar por 2 unidades, aparafusando firmemente todas as unidades em suas 2 posições na parte traseira do carro.

figura b: colocando a estrutura frontal de aço em suas 2 posições na parte frontal do corpo do carro, depois aparafuse ST4.0*14 firmemente.

Por favor, use 8 parafusos 4.0 fixando a parte de aço frontal em suas posições no corpo do carro.

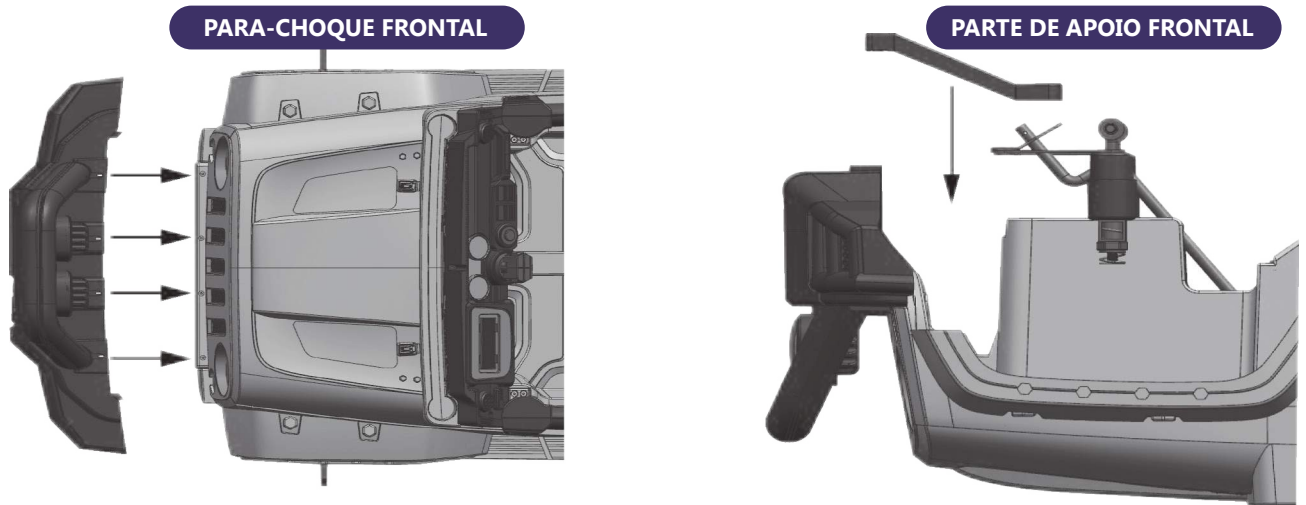
2. Parafusando a parte frontal de aço no carro



Remova a tampa de plástico vermelho e parafuse nas posições correspondentes, como mostrado na imagem. Por favor, use 2 parafusos para fixar as tampas de suspensão de plástico em suas posições no carro.

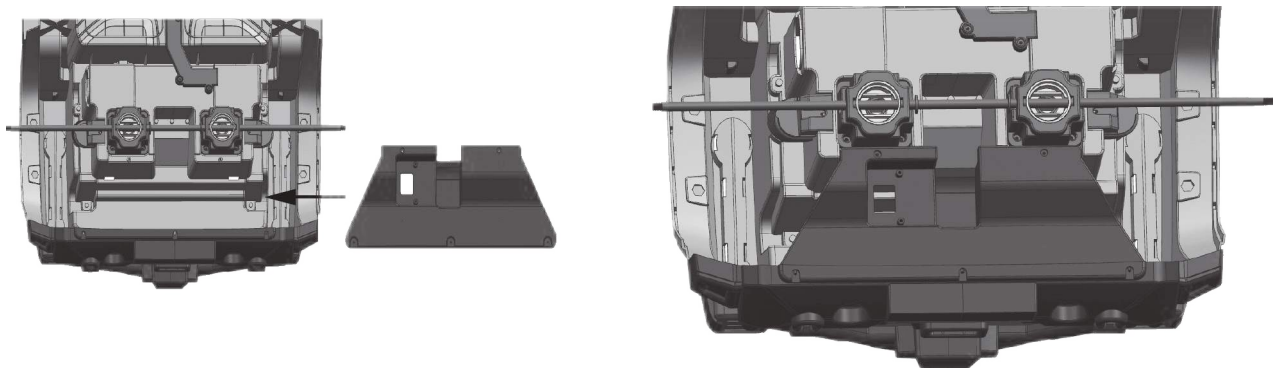
PASSO A PASSO DA MONTAGEM

3. Montagem do para-choque dianteiro, peça de plástico de apoio frontal



- fixe o para-choque dianteiro no corpo do carro com 4 parafusos.
- por favor, conecte o para-choque dianteiro à parte de aço dianteira pela peça de apoio de plástico e fixe com 5 parafusos.

4. Montagem do suporte traseiro



conectando o para-choque traseiro ao corpo do carro com a peça de apoio traseira e fixe com 5 parafusos.

5. Montagem das Rodas Dianteiras

Coloque a arruela Ø12 no eixo dianteiro e deixe passar pela roda dianteira, depois disso,

Coloque a arruela Ø10, fixe com uma porca M10. Clicando a calota



PASSO A PASSO DA MONTAGEM

6. Montagem das Rodas Traseiras

IMAGEM 1



Fixe a peça de conexão na roda por 3 parafusos ST4.0*14

IMAGEM 2



como mostra a imagem 1, parafuse a peça de ligação na roda traseira.

como mostra a imagem 2, deixe o eixo traseiro passar pela caixa de engrenagem, roda traseira e, em seguida, coloque a arruela, fixando a porca no eixo traseiro. Encaixando a calota com um clique.

7. Montagem do Volante



conecte o fio do volante ao fio que sai do painel.
 empurre o volante em seu encaixe no painel até ouvir um clique.

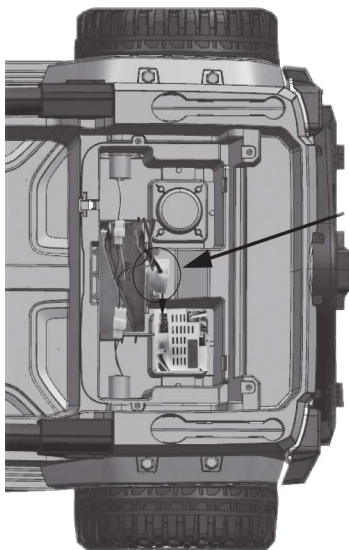
8. Montagem do Para-Brisa



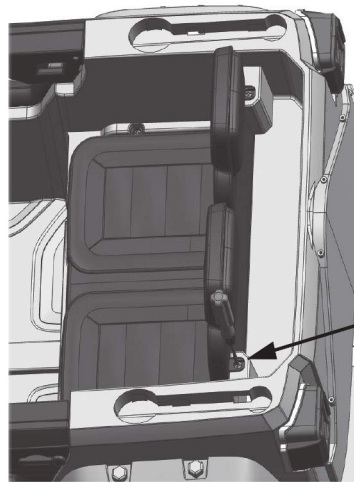
empurre o para-brisa em suas 2 posições no carro, até ouvir um clique.

PASSO A PASSO DA MONTAGEM

9. Colocando o Assento



a. ligue o conector vermelho no quadro elétrico



b. assento

primeiro conecte as baterias e os 2 fios que vêm do motor e, em seguida, coloque o assento em sua posição como mostrado na foto, fixe com 4 parafusos ST 4.0.

Recarga: conecte o pino no soquete de carregamento.

Ligue o adaptador a uma tomada.

Enquanto as baterias estão sendo recarregadas, todas as funções são interrompidas

10. Montagem do Estepe



ESTEPE

Fixe o estepe no bagageiro traseiro, usando 3 parafusos ST4.0.

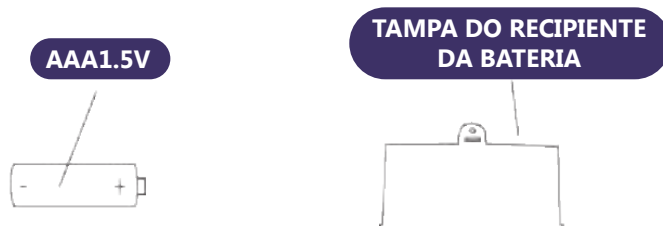
TRAÇÃO EM 2 RODAS FIXE AS RODAS TRASEIRA

11. . Montagem Parte Superior e Inferior do Bagageiro



- primeiro desapertando os dois parafusos M5 da parte inferior do rack, conecte a parte superior do rack na sua parte inferior, fixando 2 partes em uma unidade por parafusos M5.
- empurre o bagageiro traseiro em sua posição no corpo do carro até ouvir um clique.

12. Insira 2 pilhas AAA1.5 no controle remoto



Desparafuse a tampa do recipiente da bateria, colocando 2 pilhas AAA 1,5 V corretamente e, em seguida, cobrindo de volta. Por favor, use o controle remoto para o carro seguindo a instruções.

COMO OPERAR SEU VEÍCULO

AVISO!

PREVINA LESÕES E MORTES:

• **NUNCA DEIXE A CRIANÇA SOZINHA. A SUPERVISÃO DIRETA DE UM ADULTO É OBRIGATÓRIO.** Sempre mantenha a criança à vista quando ela estiver no veículo.

• Nunca use em estradas, perto de carros, em ou perto de inclinações ou degras íngremes, piscinas ou outros corpos de água.

• Sempre use sapatos.

• Sente-se sempre no assento.

• Não deve ser usado no trânsito.

• Adequado para crianças entre 3-6 anos; O peso máximo do usuário é de 30kg.

• Não deve ser usado no trânsito.

Deve confirmar antes de usar se os seguintes passos foram finalizados:

• **Importante!** Antes do primeiro uso, você deve carregar a bateria ao menos 8 horas. Não recarregue a bateria por mais de 12 horas para evitar o superaquecimento do carregador.

• Apenas adultos podem recarregar a bateria.

• Ao fim da montagem do carro, verificar se os passos a passos que estão de acordo com o que está descrito nesse manual.

• Se os pinos da bateria foram bem colocados, para que a energia flua de forma esperada. Certifique-se que todos os parafusos estão bem presos.

COMO OPERAR SEU VEÍCULO

REGRAS PARA DIRIGIR SEGURO

LEIA ESSAS REGRAS EM VOZ ALTA PARA SEU FILHO(A) E SEU PARCEIRO E CERTIFIQUE-SE QUE ELES ENTENDERAM!

- Esse brinquedo não possui freio. Sempre use um capacete e roupas de proteção quando for dirigir.
- É necessário supervisão de um adulto.
- Mantenha as crianças em áreas seguras para pilotagem:
- Nunca use em estradas, perto de veículos motorizados, em gramados, em ou próximo a inclinações ou degraus, piscinas ou outros corpos de água.
- Use o brinquedo apenas em superfícies planas. Tal como dentro de sua casa, jardim ou Parque infantil.
- Nunca use no escuro. Uma criança pode encontrar obstáculos inesperados e ter um acidente. Opere o veículo apenas durante o dia ou em uma área bem iluminada.
- Não é recomendado dirigir o veículo em superfícies molhadas ou em declives superiores a 15 graus.
- Não use o veículo ao ar livre quando estiver chovendo.
- Certifique-se de que o carro está parado antes de trocar a direção de frente para ré.
- Por favor siga corretamente os limites de idade e peso permitidos.
- É proibido alterar o circuito ou adicionar outras peças elétricas.
- Inspecione os fios e conexões do veículo periodicamente.
- Para evitar acidentes, por favor verifique se o carro está seguro antes de dirigir.
- Não deixe nenhuma criança tocar nas rodas ou ficar perto delas quando o carro estiver em movimento.
- Este veículo tem cintos de segurança ajustáveis. Por favor, instrua as crianças como amarrar o cinto de segurança antes de usar, para garantir a segurança.

COMO OPERAR SEU VEÍCULO

CARREGANDO SEU VEÍCULO

Apenas um adulto pode carregar e recarregar a bateria!

- Baterias não recarregáveis não devem ser recarregadas.
- Diferentes tipos de baterias ou baterias novas e usadas não devem ser misturadas.
- As baterias devem ser inseridas com a polaridade correta.
- As baterias gastas devem ser removidas do brinquedo.
- Os terminais de energias não podem sofrer curto-circuito.
- As baterias recarregáveis só devem ser carregadas sob a supervisão de um adulto.
- As baterias recarregáveis devem ser removidas do brinquedo antes de serem carregadas.
- Os transformadores e carregadores de bateria usados no brinquedo tem que ser examinados regularmente para verificar se possuem danos nos cabos, plugs, involucro e outras peças, e no caso de danos, não poderão ser usados até que seja feito o reparo.

COMO USAR (CONFIRME SE O BOTÃO DE LIGAR ESTÁ ATIVADO)

- (1) começando com o som do motor quando as luzes dianteiras e traseiras estão acendendo.
- (2) mudar o botão de avanço para a posição de avanço, pisar no acelerador o veículo avança. Ao deslocar o botão para frente e para trás, pisando no acelerador, o veículo se move para frente ou para trás.
- (3) há botões de buzina e música no volante.
o indicador da bateria mostra a tensão após o início.
verifique os acessos MP3 e USB de acordo com as instruções.
- (4) desligue e desconecte a bateria quando não estiver em uso, e recarregue pelo menos uma vez a cada mês, se não utilizada por um longo período.

COMO OPERAR SEU VEÍCULO

AVISO!

• PREVINIR FOGO E CHOQUE ELÉTRICO:

- Use a única bateria recarregável e o carregador fornecidos com o veículo. NUNCA substitua a bateria ou o carregador de outra marca. O uso de outra bateria ou carregador pode causar incêndio ou explosão.
 - Não utilize a bateria ou carregador para qualquer outro produto. Pode ocorrer superaquecimento, incêndio ou explosão.
 - Nunca modifique o sistema de circuito elétrico. A manipulação do sistema elétrico pode causar choque, incêndio ou explosão ou pode danificar permanentemente o sistema.
 - Não permita contato direto entre os terminais da bateria. Pode ocorrer incêndio ou explosão.
 - Não permita que nenhum tipo de líquido entre na bateria ou em seus componentes.
 - Gases explosivos são criados durante o carregamento. Não carregue próximo ao calor ou materiais inflamáveis. Carregue a bateria apenas em uma área bem ventilada.
 - Nunca pegue na bateria pelos fios ou pelo carregador. Danos podem ocorrer à bateria e podem causar fogo. Pegue a bateria apenas pela base.
 - Carregue a bateria apenas em uma área seca.
-
- Postes de bateria, terminais e acessórios relacionados contêm chumbo e compostos de chumbo, produtos químicos conhecidos por causar câncer e danos reprodutivos. Lavar as mãos depois do manuseio.
 - Não abra a bateria. A bateria contém ácido de chumbo e outros materiais que são tóxicos e corrosivos.
 - Não abra o carregador. A fiação e os circuitos expostos dentro da caixa podem causar choque elétrico.
 - Somente adultos podem manusear ou carregar a bateria. Nunca permita que uma criança manuseie ou carregue a bateria. A bateria é pesada e contém ácido de chumbo (eletrólito).
 - Não deixe cair a bateria. Danos permanentes à bateria podem ocorrer ou causar ferimentos graves.
 - Antes de carregar a bateria, verifique se há desgaste ou danos na bateria, no carregador e no cabo de alimentação e os conectores. Não carregue a bateria se houver algum dano nas peças.
 - Não deixe a bateria descarregar completamente. Recarregue a bateria após cada uso ou uma vez por mês se não for usado regularmente.
 - Não carregue a bateria de cabeça para baixo.
 - Sempre prenda a bateria com o suporte. A bateria pode cair e ferir uma criança se o veículo capotar.
 - Recomendado uma supervisão de um adulto para as crianças.
 - Este brinquedo deve ser usado com cautela, pois é necessária habilidade para evitar quedas ou colisões que causem lesões ao usuário ou a terceiros.

CARREGANDO SEU VEÍCULO

- A entrada do soquete do carregador está abaixo do assento.
- O botão de energia deve estar na posição DESLIGADO durante o carregamento.
- Antes do primeiro uso, você deve carregar a bateria no mínimo 8 horas. Não recarregue a bateria por mais de 12 horas para evitar o superaquecimento do carregador.
- Quando o veículo começar a andar devagar, recarregue a bateria.
- Após cada uso ou uma vez por mês, o tempo mínimo de recarga é de 8 horas, no máximo 12 horas.



1. Encontre o soquete de entrada abaixo do assento;
2. Conecte a porta do carregador no soquete de entrada;
3. Conecte o plugue do carregador a uma tomada. A bateria começará a carregar.

MANTENDO SEU VEÍCULO

- É responsabilidade dos pais verificar as partes do brinquedo antes do uso, devendo sempre analisar perigos em potencial, como baterias, carregador, cabos, plugue, e se os parafusos estão fixando o invólucro de outras peças e que no caso de dano, o brinquedo não deve ser utilizado até que seja feito o reparo.
- Certifique-se de que as partes plásticas do veículo não estejam rachadas ou quebradas.
- Ocasionalmente, use um óleo para lubrificar peças móveis, como as rodas.
- Estacione o veículo dentro de casa ou cubra-o com uma lona para protegê-lo da chuva.
- Mantenha o veículo longe de fontes de calor, como fogões e aquecedores. As peças de plástico podem derreter.
- Recarregue a bateria após cada uso. Apenas um adulto pode manusear a bateria. Recarregue a bateria por pelo menos uma vez ao mês quando não for utilizada com frequência
- Não lave seu veículo com uma mangueira. Não lave com água e sabão. Não dirija na chuva. Água pode danificar o motor, o sistema elétrico e a bateria.
- Limpe o veículo com um pano macio e seco. Para recuperar o brilho das partes plásticas, use um ilustra moveis sem cera. Não use cera de carro. Não use produtos abrasivos.
- Não dirija o veículo em sujeira solta, areia ou cascalho fino que podem danificar as partes móveis, o motor ou o sistema elétrico.
- Quando não estiver usando, toda a fonte elétrica deve ser desligada. Desligue a energia e desconecte o conector da bateria.

GUIA DE SOLUÇÃO DE PROBLEMAS

• **PROBLEMA:** Veículo não roda

POSSÍVEL CAUSA: Pouca bateria.

Depois de cada uso ou no mínimo uma vez no mês, carregue a bateria por 8 horas e no máximo por 12 horas.

POSSÍVEL CAUSA: O fusível térmico disparou.

O veículo está equipado com um fusível de auto reinicialização. Quando o veículo está sobrecarregado ou operando incorretamente; a auto reinicialização do fusível será cortado por 5-20 segundos antes de ficar operação novamente. A auto reinicialização do fusível está sob o assento (Mostrado na figura).

Não sobrecarregue o veículo, o máximo permitido é 30KG.

Não reboque qualquer coisa atrás do veículo.

Não dirija em ruas íngremes.

Não dirija em objetos fixos, as rodas podem patinar e o motor superaquecer.

Não dirija em um clima muito quente, componentes podem superaquecer.

Não modifique o sistema elétrico. Fazer isso pode ocasionar em curto, fazendo com que o fusível dispare.

POSSÍVEL CAUSA: As porcas das rodas estão soltas.

Se as porcas não estiverem presas, as rodas não engatarão para frente. Aperte as porcas com uma chave de boca.

POSSÍVEL CAUSA: Conector da bateria ou fios estão soltos.

Certifique-se que os conectores da bateria estão apertados entre eles.

POSSÍVEL CAUSA: Bateria não recarrega

Você está mantendo apropriadamente a bateria de acordo com as informações? A bateria está gasta? Sua bateria pode precisar ser trocada.

POSSÍVEL CAUSA: Sistema elétrico está danificado.

Pode ter entrado água no sistema, ou sujeita, cascalho ou areia bloqueou o interruptor.

POSSÍVEL CAUSA: Motor está danificado.

O motor precisa de reparo profissional.

• **PROBLEMA:** A bateria não recarrega.

POSSÍVEL CAUSA: Conector da bateria ou adaptador do conector está solto.

Verifique se os conectores da bateria estão conectados firmemente um no outro.

POSSÍVEL CAUSA: Carregador não está conectado.

Verifique se se o carregador está plugado em uma tomada que funciona

POSSÍVEL CAUSA: Carregador não funciona

O carregador fica muito quente quando está carregando: Se não, o carregador pode ter quebrado e precisa ser trocado.

• **PROBLEMA:** Veículo não anda muito longe.

POSSÍVEL CAUSA: Carga incompleta da bateria.

Você pode não estar carregando a bateria por muito tempo. Depois de cada uso ou no mínimo uma vez no mês recarregue-a por 8 horas ou no máximo 12 horas.

POSSÍVEL CAUSA: Bateria gasta

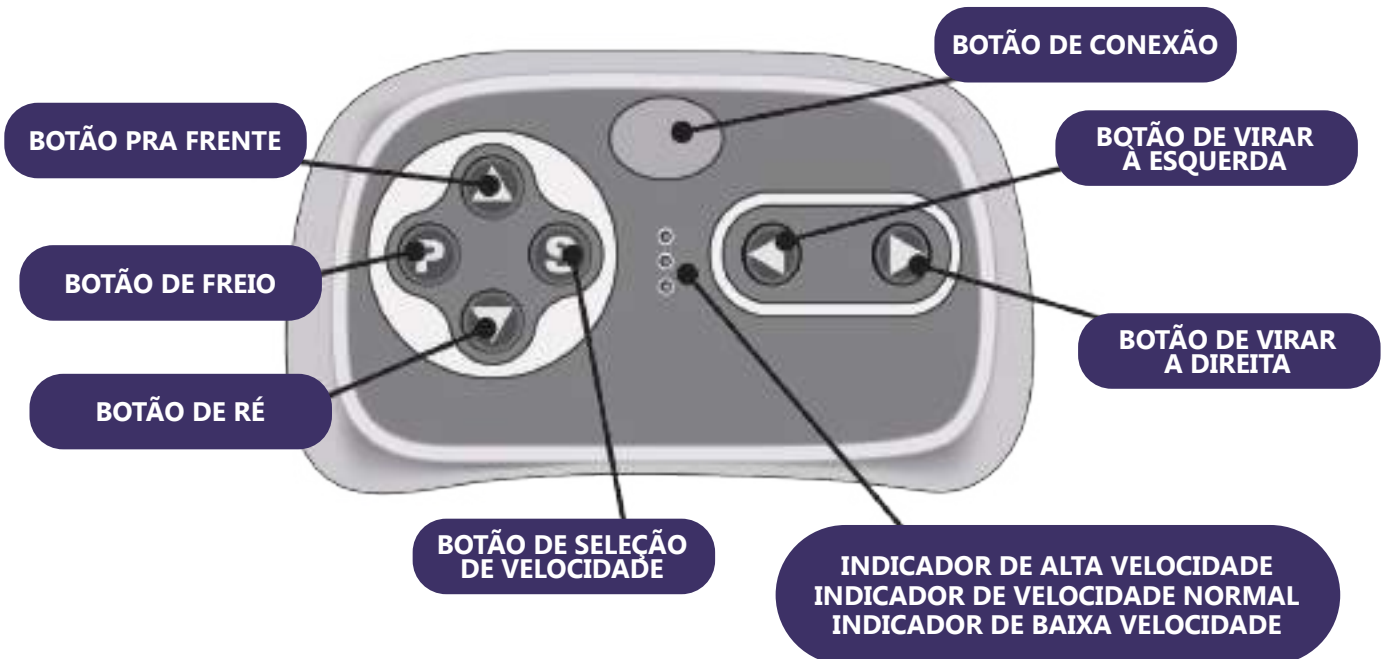
A bateria eventualmente perde a habilidade de segurar a carga. Dependendo do tempo de uso e das condições, a bateria pode funcionar de 1 a 3 anos. Substitua a bateria por uma nova.

• **PROBLEMA:** O carregador não está quente quando carregando.

Isso é normal e não há motivo para preocupações. Pode carregar sem barulhos, também é normal.

USE O CONTROLE REMOTO

AVISO: DEVE SER MANUSEADO POR ADULTO



O controle remoto tem preferência sobre o manuseio do pedal. (O pedal não funciona enquanto você opera o controle remoto).

MONTAGEM

Levante a porta do compartimento da bateria na parte de trás do controle e insira duas pilhas AAA(LR03).

NOTA: Pilhas não inclusas.

Consulte as informações sobre a bateria.

1. Botão de conexão (construir conexão)

Pressione e segure o botão Conexão por 2 a 4 segundos primeiro; Em seguida, ligue o botão liga/desliga localizado no console do painel do veículo, quando o indicador de baixa velocidade tiver piscando com o brilho longo, significa que a conexão foi bem-sucedida. Se o indicador de baixa velocidade apenas piscar, significa que a conexão falhou. Substitua as pilhas e repita os passos acima.

2. Botão de freio

Pressione o botão para parar o veículo, pressione-o novamente para liberar o freio.

3. Botão de seleção de velocidade

O interruptor opera o veículo para se mover em baixa, normal ou alta velocidade.

DICA: O veículo foi projetado para operar em baixa velocidade somente em ré.

NOTA:

- Deixe o controle remoto inativo por cerca de 10 segundos, ele será desligado automaticamente.
- Repita a etapa 1 ao substituir as pilhas do controle remoto.

DESCARTE DE BATERIA

- Sua bateria tem chumbo de ácido selado deve ser reciclado ou descartado de uma forma que não prejudique o meio ambiente.
- Não descarte sua bateria de ácido de chumbo no fogo. A bateria pode explodir ou vazar.
- Não descarte a bateria de ácido de chumbo no seu lixo de casa. A incineração, aterro ou mistura de ácidos de chumbo são proibidos por lei.
- Devolva a bateria gasta em um local aprovado para reciclagem, como um local de vendas de baterias de carro.
- Contate sua gestão local de resíduos para mais informações sobre o descarte de forma correta.
- A bateria de ser carregada por um adulto. Por favor carregue o produto antes do uso!
- O brinquedo não deve ser conectado em fontes de energias excessivas (maior do que a especificada), e não deve ser usada durante o processo de carregamento.
- Qualquer bateria recarregável só deve ser carregada sobre uma supervisão de um adulto.
- Deve ser verificado com frequência os cabos, plugues, invólucros e outras partes do carregador da bateria, caso esteja danificado, pare de usar até o reparo.
- Por favor substitua a bateria de acordo com os passos acima e somente por um adulto.
- Todas as baterias devem ser inseridas com as polaridades corretas.
- Baterias não recarregáveis não devem ser carregadas, por favor remova-as do brinquedo.
- Não use baterias novas e gastas juntas, ou misture diferentes tipos de baterias.
- O carregador da bateria que são usados no brinquedo devem ser examinados regularmente, como baterias, carregador, cabos, plugue, invólucro e outras peças e que no caso de dano, o brinquedo não deve ser utilizado até que seja feito o reparo.

CARRO ELÉTRICO JIPE 12V R/C
MODELOS: 9016 - CE2329 / 9017 - CE2330

Validade: Indeterminada - Fabricado na CHINA
SAM - Serviço de Atendimento Mimo Style
atendimento@mimostyle.com.br / www.mimostyle.com.br

Importado e Distribuído por:
Mimo Importação e Exportação S.A.
CNPJ: 05.330.305/0004-28
Estrada Luiz Lopes Neto, 21
Galpão A2 - Bairro dos Tenentes
Extrema / MG - CEP: 37640-000

GARANTIA E RESPONSABILIDADE

TERMO DE GARANTIA

A Mimo Importação e Exportação S.A. assegura aos seus clientes garantia de 90 dias como Garantias legal conforme previsto no art.26 II do Código de Defesa do Consumidor, decorridos. Prazo este iniciado na data da emissão da nota fiscal para o comprador.

Ambas as formas de garantias supracitadas são referentes única e exclusivamente à defeitos de fabricação dos produtos conforme o Código de Defesa do Consumidor.

Serão suspensas imediatamente as garantias para os clientes que contratarem ou realizarem por si só a instalação ou reparo dos produtos por empresas não credenciadas, bem como aqueles produtos que sofrerem acidentes, quedas e afins.

Para o caso de defeitos de fabricação o comprador deverá contatar a Mimo Style através dos canais de atendimento, SAC e-mail: atendimento@mimostyle.com.br. Após a notificação do cliente a Mimo Style deverá atender a garantia no prazo de 30 dias, não sendo possível são facultadas ao comprador três opções:

1ª Substituição do produto por outro do mesmo modelo;

2ª Restituição o valor pago;

3ª Abatimento proporcional do preço;

RESPONSABILIDADE

A responsabilidade não excederá o valor pago pelo cliente no produto, valor indicado na nota fiscal emitida ao comprador. A Mimo Importação e Exportação S.A., não será responsável por perdas e danos indiretos ou lucros cessantes incorridos por clientes ou terceiros por conta do exercício de troca e correção de problemas.

Revendedores e quaisquer outras instituições e/ou pessoas não possuem autoridade para conceder garantias correções adicionais além destas expressas neste documento.

EXCEÇÕES À GARANTIA

Não estão contemplados nas garantias aqui expressas:

a. Reforma, pintura, instalação e desinstalação do produto. Em situação da constatação de defeitos de fabricação a Mimo Style deverá ser informada imediatamente e o consumidor deverá abster-se de instalar o produto, sob a pena de perda da garantia do mesmo.

b. Serviços de reparo ou troca por instalações que não sigam estritamente as ordens do manual de instalação que acompanha o produto.

c. Avarias causadas por exposição do produto em obras, ambiente físico inadequado, incêndios, inundações, água, raio, transporte, erro de operação.

d. Falhas causadas por partes e peças não homologados pela Mimo Style.

e. Chamados de suporte aonde o técnico credenciado e autorizado não constate defeitos.

f. Chamados encerrados devido à impossibilidade de atendimento por motivos de caso fortuito ou de força maior do cliente.

g. Substituição de peças de desgaste natural ou insumos, bem como de peças que foram instaladas de forma indevida por técnicos não autorizados, dentre outras que não configurem vícios ou defeitos de fabricação.

JIPE OFF ROAD



MIMO IMPORTAÇÃO E EXPORTAÇÃO S.A.
Estrada Municipal Luiz Lopes Neto, 21 - Galpao A Módulo 2
Extrema - MG - CEP: 37640-000

Tel.: 55 11 3787-4400

www.zippytoys.com.br

siga nossas redes sociais: @zippy.toys e @grupomimostyle