



**CARRO ELÉTRICO  
BMW i8 12V R/C**

**Manual de Instruções**

## MANUAL DO USUÁRIO

O manual do usuário contém informações importantes de segurança com uma montagem assertiva, no uso e instruções de manutenção.

O veículo deve ser montado por um adulto que leia e entenda as instruções desse manual.

Mantenha a embalagem longe de crianças e descarte apropriadamente antes do uso.

Guarde o manual para futuras referências.

### SOBRE SEU NOVO VEÍCULO

Esse veículo proporciona para seu filho (a) vários passeios divertidos.

Para ajudar a garantir a você e seu motorista uma viagem segura, pedimos que você leia este manual com atenção e guarde-o para futuras referências.

Siga as recomendações nesse manual, elas foram desenhadas para garantir a segurança e o bom manuseio do seu veículo e de seu condutor.

**O BMW i8 veículo elétrico e todas as outras marcas, emblemas e designs associados são direitos de propriedade intelectual da BMW AG e são utilizados com permissão.**

### ESPECIFICAÇÕES:

Bateria:  
12V4.5AH

Carregador:  
12V500mA

Idade adequada:  
37-96 meses

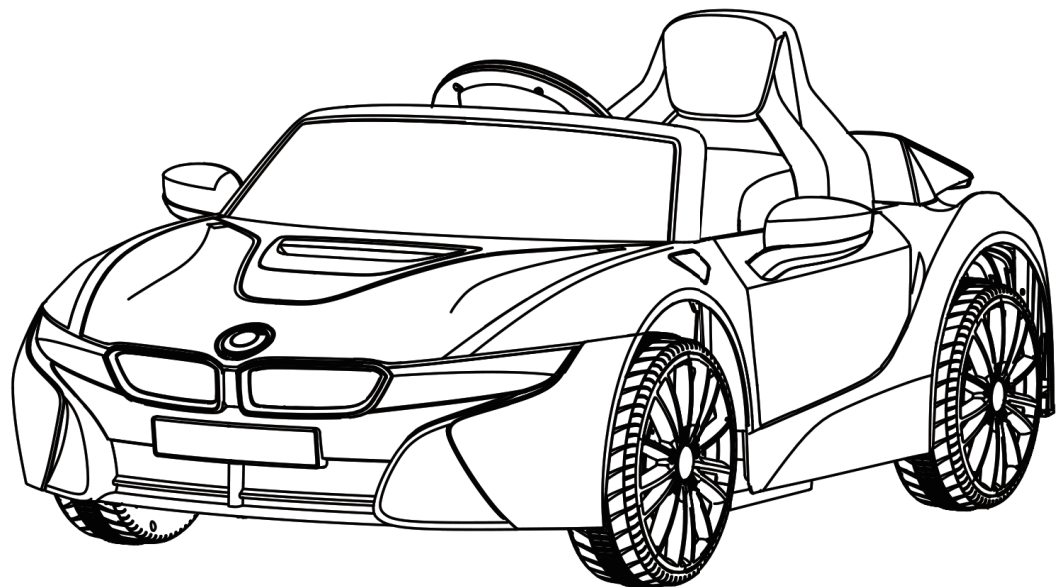
Capacidade de carga:  
Menos de 30k

Velocidade:  
3-5km/h

Tamanho do carro:  
115 x 72,5 x 46 cm

Forma de energia:  
Carregamento

Tempo de Carga:  
8-12 horas



**CARRO ELÉTRICO BMW I8 12V R/C**  
**MODELOS: 9006 - CE2319 / 9007 - CE2320**

Validade: Indeterminada - Fabricado na CHINA  
SAM - Serviço de Atendimento Mimo Style  
atendimento@mimostyle.com.br / www.mimostyle.com.br

Importado e Distribuído por:  
Mimo Importação e Exportação S.A.  
CNPJ: 05.330.305/0004-28  
Estrada Luiz Lopes Neto, 21  
Galpão A2 - Bairro dos Tenentes  
Extrema / MG - CEP: 37640-000

## AVISO AO USUÁRIO

### NECESSÁRIO QUE A MONTAGEM SEJA FEITA POR ADULTOS

- **RISCO DE ASFIXIA:** Peças pequenas. Não adequado para crianças menores de 36 meses. O produto contém peças pequenas, mantenha longe de crianças na montagem.
- **NECESSÁRIO MONTAGEM POR ADULTOS.**
- Sempre remova o material de proteção e os sacos e descarte antes da montagem.
- Equipamento de proteção deve ser usados. Sempre use sapatos e sente-se no assento para dirigir o veículo.
- Conduza apenas em terreno plano. Nunca use no gramado.
- Nunca deixe uma criança sozinha.
- Mantenha suas mãos, cabelos e roupas longe de peças moveis.

## SEGURANÇA

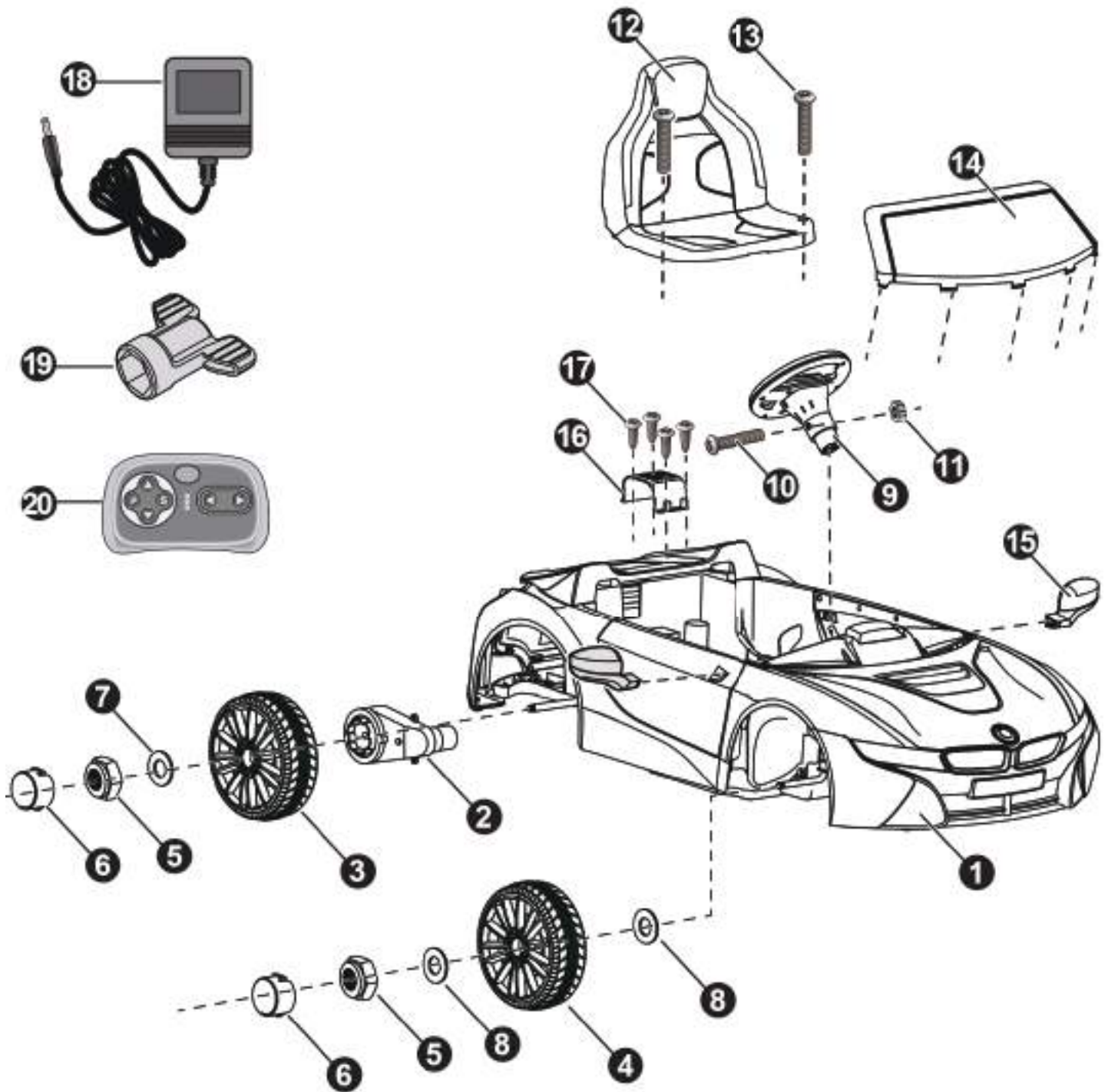
### OS RISCOS DE SEGURANÇA, PODEM RESULTAR EM FERIMENTOS GRAVES

- Nunca deixe a criança sozinha. É necessário supervisão de um adulto. Mantenha a criança em vista quando estiver dirigindo.
- Nunca use em condições inseguras como, neve, chuva, sujeira, lama, areia ou cascalho, caso contrário, pode resultar em acidentes inesperados, como capotamento e pode danificar o sistema elétrico ou bateria.
- Conduza apenas em terrenos planos. Nunca use no gramado.
- Não deve ser usado no trânsito.
- Este brinquedo deve ser usado com cautela, pois é necessária habilidade para evitar quedas ou colisões que causem danos ao usuário e a terceiros.
- Este brinquedo não é adequado para crianças abaixo de 36 meses devido sua velocidade máxima; Motorista no máximo com 30KG.
- Este brinquedo não possui freio.

## INFORMAÇÕES DE BATERIA

- Pilhas não recarregáveis não devem ser recarregadas.
- As baterias recarregáveis devem ser removidas do brinquedo antes de serem carregadas.
- As baterias recarregáveis só devem ser carregadas sob a supervisão de um adulto.
- Diferentes tipos de baterias ou baterias novas e usadas não devem ser misturadas.
- As baterias devem ser inseridas com a polaridade correta.
- As pilhas gastas devem ser removidas do brinquedo.
- Os terminais de energia não podem ter sofrido curto-circuito.

DIAGRAMA DE PEÇAS



**DICA:**  
 Algumas peças mostradas são montadas nos dois lados do veículo

## LISTA DE PEÇAS

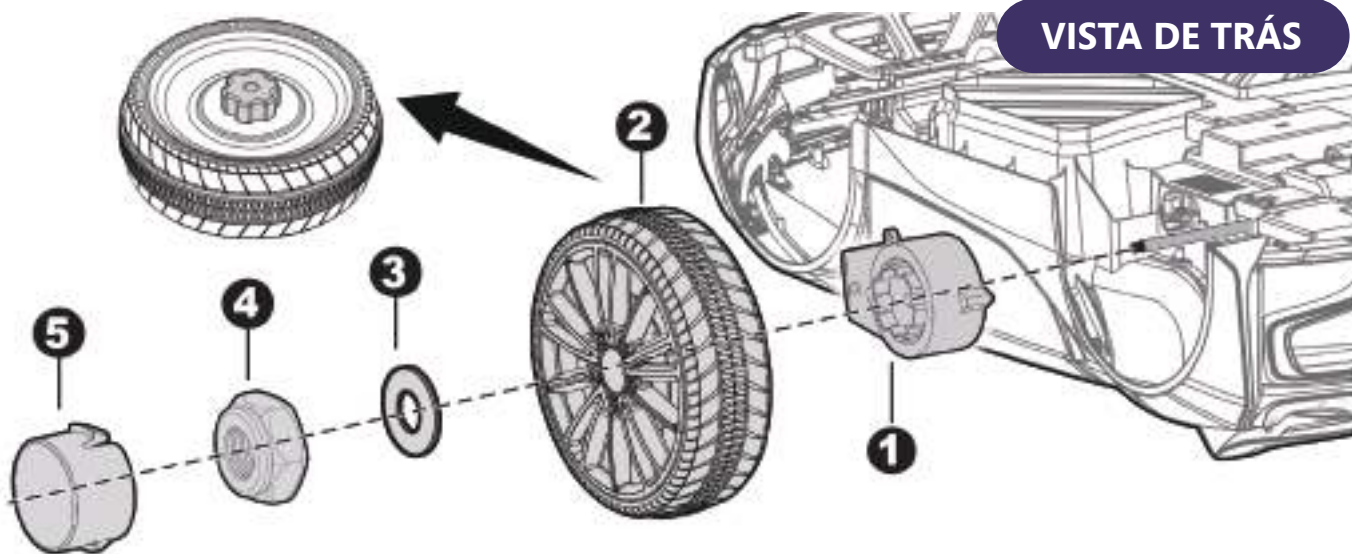
NÚMERO	NOME DA PEÇA	QUANTIDADE	OBSERVAÇÕES
1	Corpo do Veículo	1	
2	Caixa de engrenagem traseira	2	Tração nas 2 rodas - 1 unidade rotulada como "R", a outra rotulada como "L"
3	Roda traseira	2	
4	Roda dianteira	2	
5	Porca de trava	4	
6	Calota	4	
7	Arruela Ø12	2	
8	Arruela Ø10	4	
9	Volante	1	
10	Parafuso M5X40	1	Usado no volante
11	Porca Ø5	1	Usado no volante
12	Assento	1	
13	Parafuso M5X16	2	
14	Para-brisa	1	Esquerdo e direito
15	Retrovisor	2	
16	Capa do motor	2	
17	Parafuso Ø4x12	8	
18	Carregador	1	
19	Chave de boca	1	
20	Controle remoto	1	Para tipo R/C apenas



Ferramenta Obrigatória para Montagem  
Chave de Fenda (Não inclusa)

## FIXE AS RODAS TRASEIRA

VISTA DE TRÁS



### Remova todas as peças do eixo traseiro.

1. Deslize a caixa de engrenagem traseira no eixo traseiro. A caixa de engrenagem rotulada como "R" deve ser colocada no lado "R" do corpo do veículo; a caixa de engrenagem rotulada como "L" deve ser colocada no lado "L" do corpo do veículo. Mantenha o motor e o conector na caixa de engrenagem passando pelo furo maior na traseira do veículo, saindo onde a bateria fica.

2. Deslize a roda traseira no eixo traseiro. Mantenha a roda de direção alinhada com a caixa de engrenagem.

3. Deslize a arruela Ø12 no eixo traseiro.

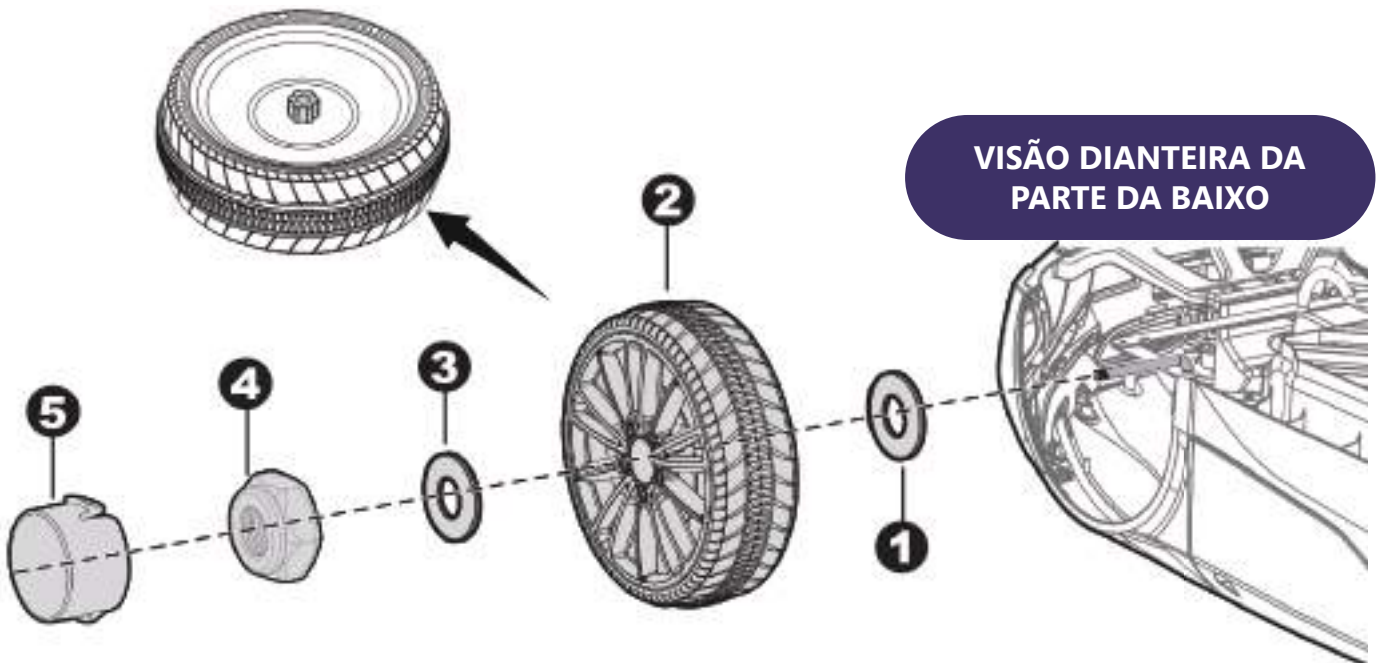
4. Aperte uma porca de trava até o final do eixo traseiro com uma chave de boca.

5. Encaixe as calotas nas rodas.

**Repita o procedimento acima para montar a outra roda traseira.**

## ANEXAR AS RODAS DIANTEIRAS

VISÃO DIANTEIRA DA PARTE DA BAIXO



### Remova todas as peças do eixo dianteiro.

1. Deslize uma arruela Ø10 no eixo dianteiro.
2. Deslize uma roda dianteira no eixo dianteiro.
3. Deslize uma arruela Ø10 no eixo dianteiro.
4. Aperte uma porca de trava até o final do eixo dianteiro com uma chave de boca.
5. "Encaixe" a calota na roda.

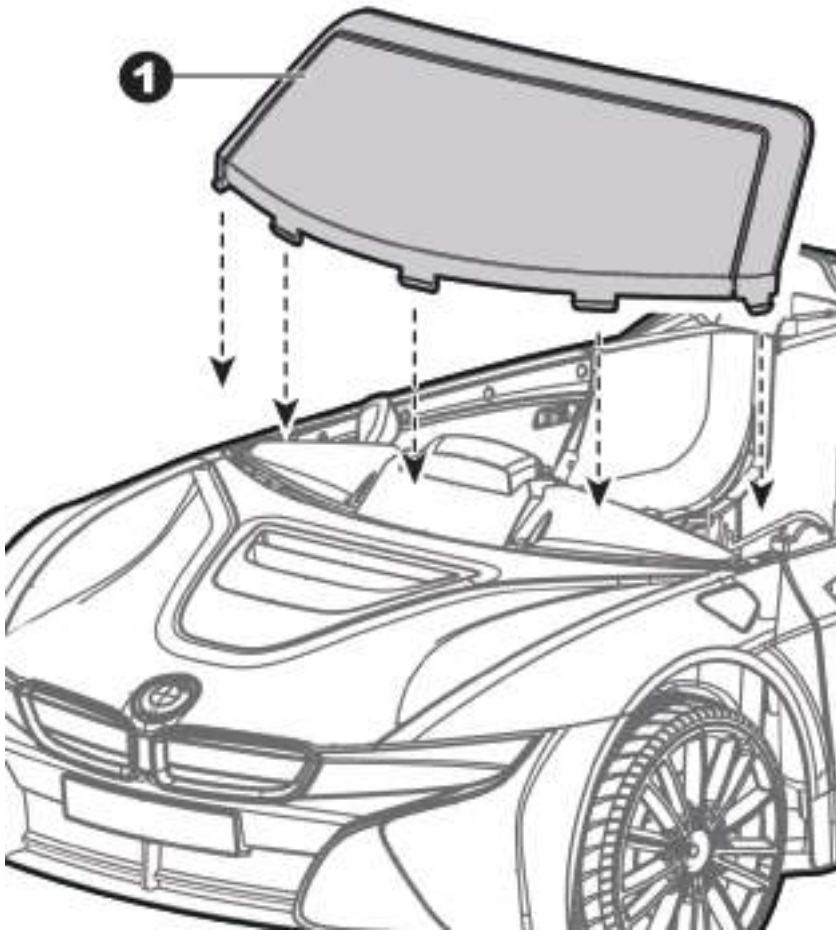
### Repita o procedimento acima para montar a outra roda normal.



### ESPAÇO

Após montar qualquer roda nos eixos, verifique o espaço entre a rosca e o parafuso (consulte a imagem abaixo), se o espaço for muito grande, adicione duas ou três arruelas dentro da roda, depois de apertar a porca fora da roda, gire a roda com o dedo para verificar se ela pode girar suavemente, isso é muito importante, porque se a roda girar suavemente, está tudo bem, mas se a porca pressionar a roda e a roda não girar suavemente, o motor será facilmente danificado! Então, você precisa diminuir uma ou duas arruelas para garantir que a roda possa girar suavemente!

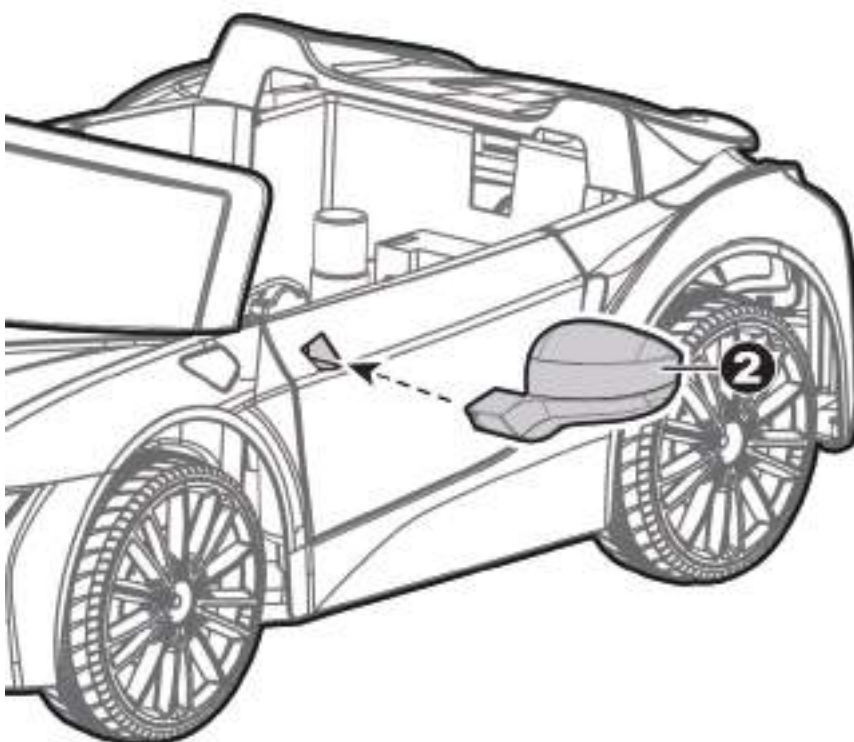
## PRENDA O PARA-BRISA E OS RETROVISORES



Coloque o corpo do veículo na posição vertical.

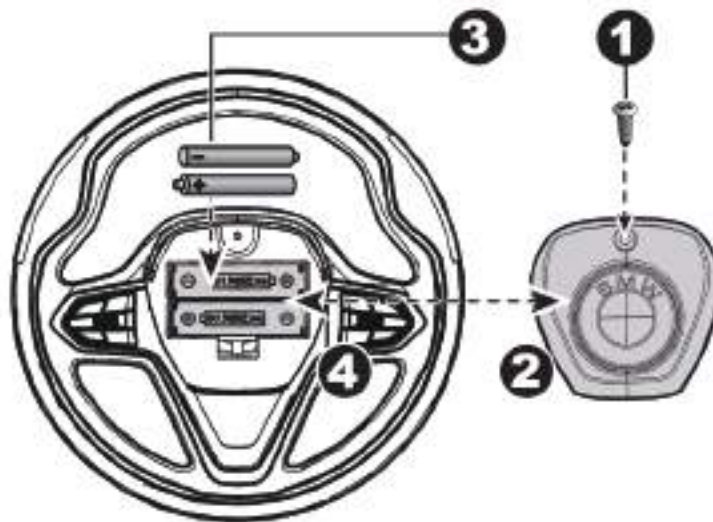
1. Insira as abas do para-brisa nos furos no corpo do veículo, empurre até ouvir um “clique” indicando que está no lugar.

2. Insira o espelho retrovisor na porta, pressione até ouvir um “clique” indicando que está no lugar. Repita para o outro espelho retrovisor.





## PRENDENDO O VOLANTE



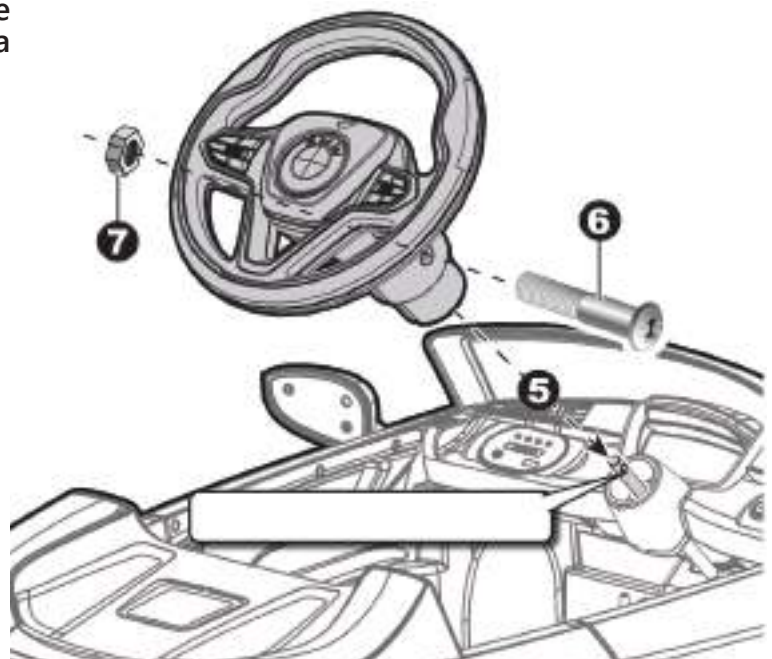
**Dica: Se o volante do seu veículo tiver a função de som, siga as etapas 1-4 para adicionar as baterias (não incluídas) e consulte as informações sobre as baterias.**

1. Com uma chave de fenda, afrouxe o parafuso da tampa da bateria localizado no centro do volante.
2. Remova a tampa da bateria de cima do compartimento da bateria.
3. Insira 2 pilhas AA de 1,5 V nas suas polaridades corretas.
4. Coloque a tampa da bateria sobre o compartimento da bateria e aperte com o parafuso que você afrouxou no passo um.

## PRENDA O VOLANTE

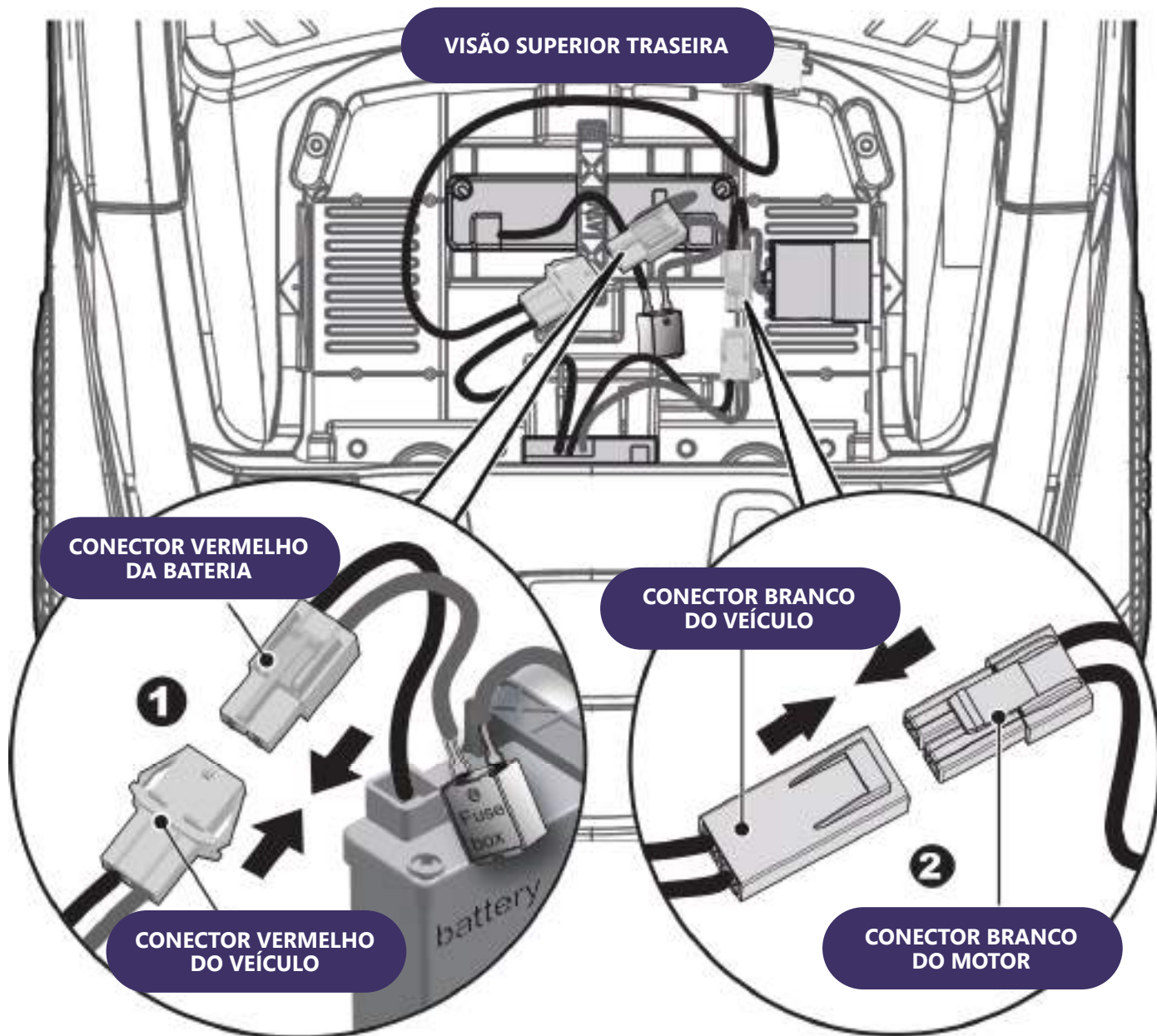
**Remova o parafuso M5x45 e a porca Ø5 do volante. Vire o corpo do veículo para cima.**

5. Coloque o volante sobre a coluna de direção, saindo do meio da base do volante.
6. Alinhe os furos em cada lado do volante com os furos na extremidade da coluna de direção.
7. Aperte uma porca na extremidade oposta ao parafuso para fixar o volante na coluna de direção.



**EXTREMIDADE DA  
 COLUNA DE DIREÇÃO**

## CONECTE A ALIMENTAÇÃO

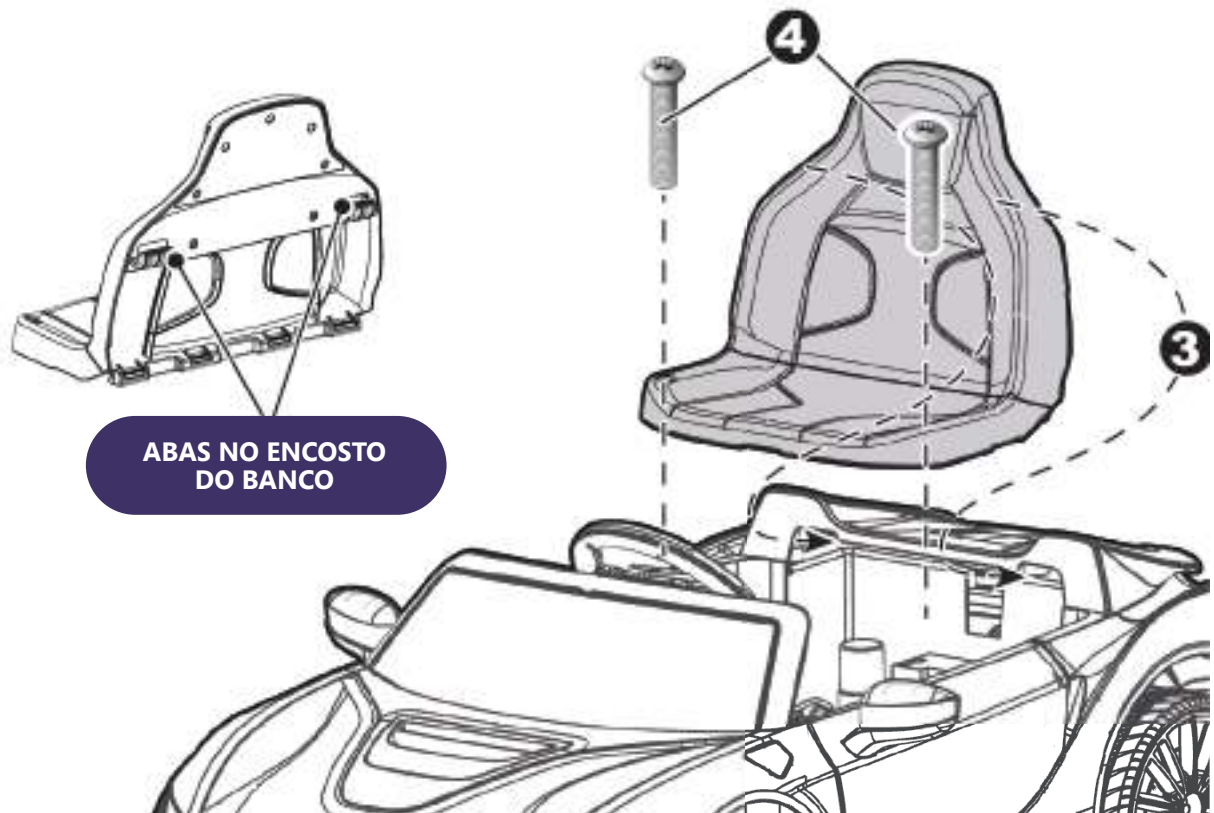
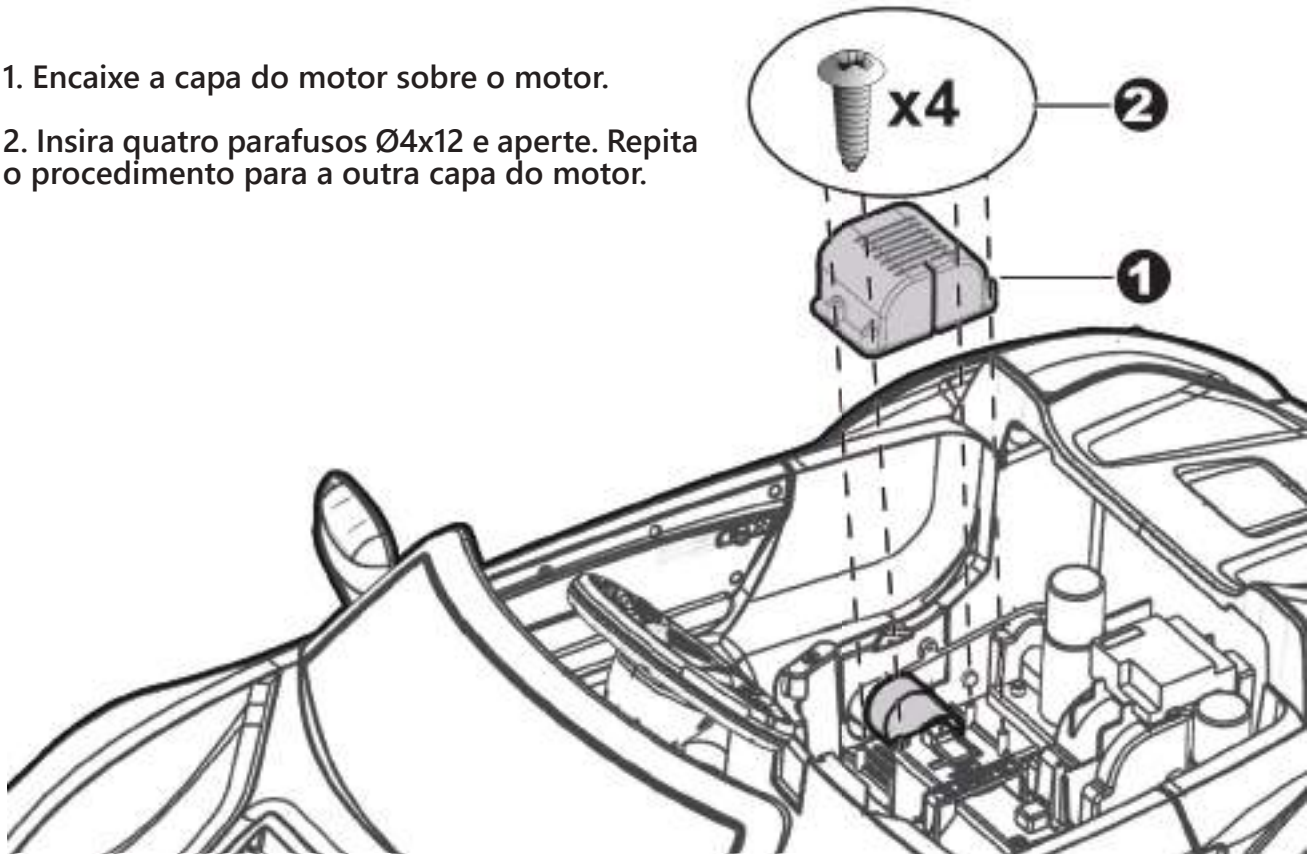


1. Conecte o conector vermelho do fusível no terminal da bateria.

2. Conecte o conector do veículo ao conector do motor no corpo do veículo, conforme mostrado acima. Repita o procedimento para o outro lado.

## PRENDA A CAPA DO MOTOR E O ASSENTO

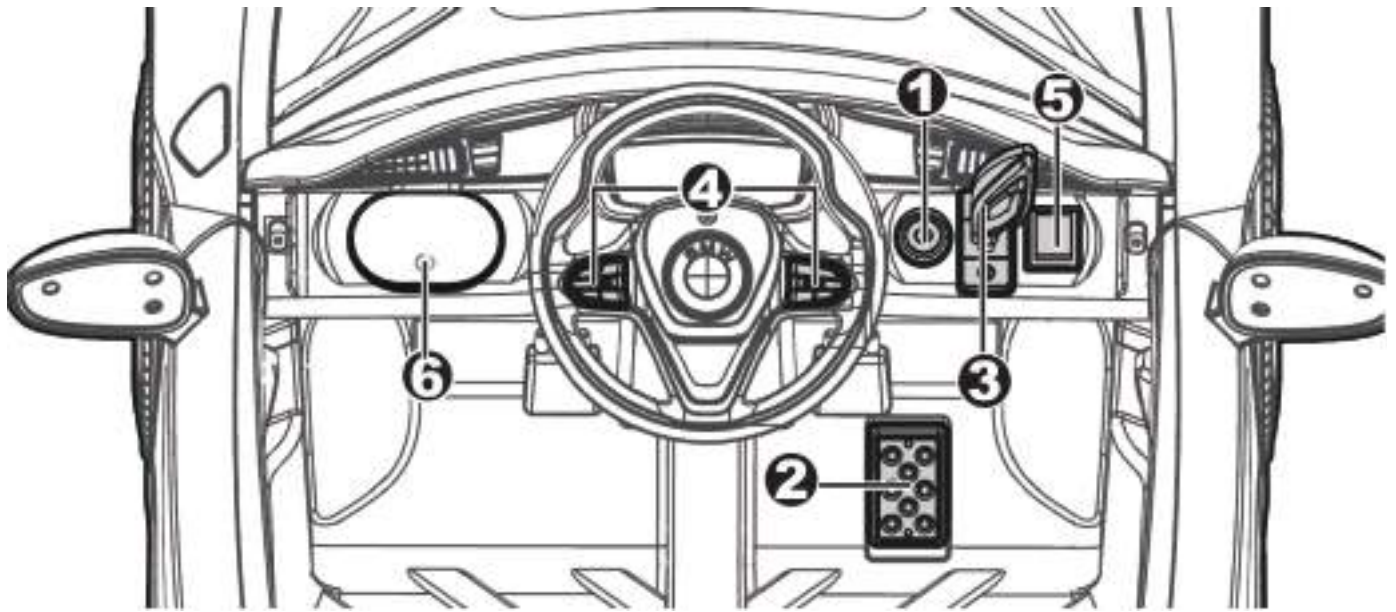
1. Encaixe a capa do motor sobre o motor.
2. Insira quatro parafusos Ø4x12 e aperte. Repita o procedimento para a outra capa do motor.



ABAS NO ENCOSTO  
 DO BANCO

3. Encaixe as abas na parte de trás do assento nas ranhuras na parte traseira do veículo.
4. Insira dois parafusos M5x16 através do assento e no corpo do veículo e aperte-os com uma chave de fenda.

## USE SEU VEÍCULO



**1. Botão de energia:** Liga e desliga o produto.

**2. Pedal:** Aplica energia (velocidade) ao produto.

- Para mover o produto, pressione o pedal para baixo.
- Para frear ou reduzir a velocidade, solte a pressão do pedal.

**3. Alavanca frente/ ré:** Muda a direção que o produto se movimenta de frente para trás.

- Para mover o produto para frente, mude a alavanca para a posição superior.
- Para mover o produto para trás, mude a alavanca para a posição inferior.

**4. Botões de som:** Pressione para reproduzir sons.

**5. Interruptor de alta/baixa velocidade (se equipado):**

Opera o produto em alta ou baixa velocidade.

**DICA: o veículo foi projetado para operar em baixa velocidade apenas em marcha ré.**

**6. Entrada AUX (se equipado):** permite que o áudio do seu dispositivo de música portátil ou telefone seja reproduzido nos alto-falantes do veículo.



Coloque o veículo apenas em terreno nivelado

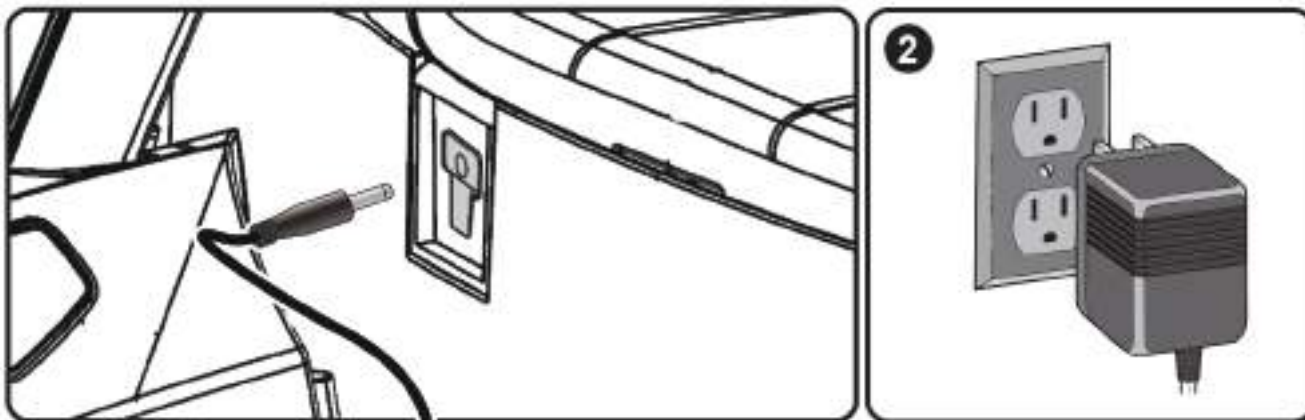


Não utilize o veículo em espaços com grama

## CARREGAMENTO

### AVISO!

- Apenas um adulto pode carregar e recarregar a bateria.
- Este produto vem com proteção de carregamento: Quando carregando, todas as funções serão desativadas!
- O INTERRUPTOR DE ENERGIA (BOTÃO) deve estar na posição DESLIGADO durante o carregamento.
- Antes do primeiro uso, você deve carregar a bateria por 4-6 horas. Não recarregue a bateria por mais de 10 horas para evitar superaquecimento do carregador.
- Quando o veículo começar a funcionar devagar, recarregue a bateria.
- Após cada uso ou no mínimo uma vez por mês, recarregue por 8 a 12 horas, no máximo por 20 horas.
- Use somente bateria recarregável e carregador fornecido com o veículo. NUNCA substitua a bateria ou o carregador por outra marca. Usar outra bateria ou carregador pode causar um incêndio ou explosão.
- Não use a bateria ou carregador para qualquer outro produto.
- Se o seu veículo tiver um voltímetro digital (se equipado), a magnitude da voltagem mostrará quanta energia resta na bateria quando você precisar recarregá-la. Certifique-se de que o veículo esteja parado!



1. Conecte o carregador na entrada (a tomada localizada abaixo do assento).
2. Conecte o carregador em uma tomada. A bateria começará a carregar.

### DESCARTE DA BATERIA:

A bateria eventualmente perderá a capacidade de reter carga. Dependendo da quantidade de uso e das condições variáveis, a bateria deve operar de um a três anos.

**Importante!** Recicle a bateria morta de forma responsável. A bateria contém ácido chumbo (eletrólito) e deve ser descartada de maneira adequada e legal. É ilegal na maioria das áreas incinerar baterias de chumbo ou descartá-las em aterros sanitários. Leve-a a um reciclador federal ou estadual de baterias aprovado, como um varejista de baterias automotivas. Não jogue a bateria fora com o lixo doméstico comum!

## GUIA DE SOLUÇÃO DE PROBLEMAS

Problema	Possível Causa	Solução
<b>Veículo não roda</b>	<ul style="list-style-type: none"> <li>• Pouca bateria;</li> <li>• Fusível térmico disparou;</li> <li>• Conector da bateria ou cabos estão frouxos;</li> <li>• Bateria gasta;</li> <li>• Sistema elétrico danificado;</li> <li>• Motor danificado.</li> </ul>	<ul style="list-style-type: none"> <li>-Recarregue a bateria</li> <li>-Reinicie o fusível</li> <li>-Verifique se os conectores da bateria estão conectados firmemente um no outro. Se os cabos estiverem frouxos. Por favor contate seu distribuidor</li> <li>- Substitua a bateria. Contate seu distribuidor</li> <li>- Contate seu distribuidor</li> <li>- Contate seu distribuidor</li> </ul>
<b>Veículo não anda muito longe</b>	<ul style="list-style-type: none"> <li>• Carga incompleta da bateria</li> <li>• Bateria gasta</li> </ul>	<ul style="list-style-type: none"> <li>-Verifique se os conectores da bateria estão conectados firmemente um no outro ao recarregar</li> <li>-Substitua a bateria. Contate seu distribuidor.</li> </ul>
<b>Veículo anda devagar</b>	<ul style="list-style-type: none"> <li>• Pouca bateria</li> <li>• Bateria gasta</li> <li>• Veículo sobrecarregado</li> <li>• Veículo está sendo utilizado em condições extremas</li> </ul>	<ul style="list-style-type: none"> <li>- Recarregue a bateria</li> <li>- Substitua a bateria. Contate seu distribuidor</li> <li>- Reduza o peso. Peso máximo de 20 KG</li> <li>- Evite usar o veículo em condições extremas</li> </ul>
<b>Veículo precisa de um empurrão para ir para frente</b>	<ul style="list-style-type: none"> <li>• Mal contato dos fios ou conectores</li> <li>• Ponto morto no motor</li> </ul>	<ul style="list-style-type: none"> <li>- Verifique se os conectores da bateria estão conectados firmemente um no outro. Se os cabos estiverem frouxos. Por favor contate seu distribuidor.</li> <li>- Ponto morto no motor significa que a energia não está sendo entregue. E que o veículo precisa de reparo. Por favor contate seu distribuidor.</li> </ul>
<b>Dificuldade de trocar "ir para frente" para "reverter" ou vice e versa</b>	<ul style="list-style-type: none"> <li>• Tentando mudar enquanto o veículo está em movimento.</li> </ul>	<ul style="list-style-type: none"> <li>- Pare completamente o veículo e troque.</li> </ul>
<b>Barulhos altos vindo do motor ou da caixa de engrenagem</b>	<ul style="list-style-type: none"> <li>• Engrenagem do motor está danificada</li> </ul>	<ul style="list-style-type: none"> <li>- Contate seu distribuidor</li> </ul>
<b>Bateria não recarrega</b>	<ul style="list-style-type: none"> <li>• Conector da bateria ou adaptador do conector está frouxo</li> <li>• Carregador não está conectado</li> <li>• Carregador não funciona</li> </ul>	<ul style="list-style-type: none"> <li>-Verifique se os conectores da bateria estão conectados firmemente um no outro.</li> <li>-Verifique se se o carregador está plugado em uma tomada que funciona</li> <li>- Contate seu distribuidor</li> </ul>
<b>Carregador quente ao recarregar</b>	Normal, sem motivos para se preocupar	

**Leia completamente este manual e a tabela do guia de solução de problemas antes de ligar. Se você ainda precisar de ajuda para resolver o problema entre em contato com seu distribuidor.**

## MANTENDO

- É responsabilidade dos pais verificar as partes do brinquedo antes do uso, devendo sempre analisar perigos em potencial, como baterias, carregador, cabos, plugue, e se os parafusos estão fixando o invólucro de outras peças e que no caso de dano, o brinquedo não deve ser utilizado até que seja feito o reparo.
- Verifique se as partes plásticas do veículo não estão quebradas ou rachadas
- Ocasionalmente use óleos lubrificantes para lubrificar peças como rodas
- Estacione o veículo dentro de casa e o cubra com uma lona para protegê-lo da chuva
- Mantenha o veículo longe de fontes de calor, como fogões e aquecedores. Peças de plástico podem derreter.
- Recarregue a bateria após cada uso. Apenas um adulto pode manusear a bateria. Recarregue a bateria por pelo menos uma vez ao mês quando não for utilizada com frequência
- Não lave seu veículo com uma mangueira. Não lave com água e sabão. Não dirija na chuva. Água pode danificar o motor, o sistema elétrico e a bateria.
- Limpe o veículo com um pano macio e seco. Para recuperar o brilho das partes plásticas, use um ilustra moveis sem cera. Não use cera de carro. Não use produtos abrasivos.
- Não dirija o veículo em sujeira solta, areia ou cascalho fino que podem danificar as partes móveis, motores ou sistemas elétricos.
- Quando não estiver usando, toda a fonte elétrica deve ser desligada. Desligue a energia e desconecte o conector da bateria.

## FUSÍVEL

A bateria possui um fusível térmico com um fusível de reinício que irá automaticamente desarmar e cortar toda a energia se o motor, sistema elétrico ou bateria estiverem sobrecarregados. O fusível será reiniciado e a energia será restaurada depois que a unidade for desligada por 20 segundos e ligada novamente. Se o fusível térmico desarmar repetidamente durante o uso normal, o veículo pode precisar de reparo. Entre em contato com o seu distribuidor por favor. Para evitar a perda de energia, siga estas diretrizes:

- Não sobrecarregue o veículo.
- Não rebocar nada atrás do veículo.
- Não suba encostas íngremes.
- Não colida com objetos fixos, o que pode fazer com que as rodas girem, causando o superaquecimento do motor.
- Não dirija em clima muito quente, pois os componentes podem superaquecer.
- Não permita que água ou outros líquidos entrem em contato com a bateria ou outros componentes elétricos.
- Não manipule o sistema elétrico. Fazer isso pode criar um curto-circuito, fazendo com que o fusível dispare.

## GARANTIA E RESPONSABILIDADE

### TERMO DE GARANTIA

A Mimo Importação e Exportação S.A. assegura aos seus clientes garantia de 90 dias como Garantias legal conforme previsto no art.26 II do Código de Defesa do Consumidor, decorridos. Prazo este iniciado na data da emissão da nota fiscal para o comprador.

Ambas as formas de garantias supracitadas são referentes única e exclusivamente à defeitos de fabricação dos produtos conforme o Código de Defesa do Consumidor.

Serão suspensas imediatamente as garantias para os clientes que contratarem ou realizarem por si só a instalação ou reparo dos produtos por empresas não credenciadas, bem como aqueles produtos que sofrerem acidentes, quedas e afins.

Para o caso de defeitos de fabricação o comprador deverá contatar a Mimo Style através dos canais de atendimento, SAC e-mail: atendimento@mimostyle.com.br. Após a notificação do cliente a Mimo Style deverá atender a garantia no prazo de 30 dias, não sendo possível são facultadas ao comprador três opções:

- 1ª Substituição do produto por outro do mesmo modelo;
- 2ª Restituição o valor pago;
- 3ª Abatimento proporcional do preço;

### RESPONSABILIDADE

A responsabilidade não excederá o valor pago pelo cliente no produto, valor indicado na nota fiscal emitida ao comprador. A Mimo Importação e Exportação S.A., não será responsável por perdas e danos indiretos ou lucros cessantes incorridos por clientes ou terceiros por conta do exercício de troca e correção de problemas.

Revendedores e quaisquer outras instituições e/ou pessoas não possuem autoridade para conceder garantias correções adicionais além destas expressas neste documento.

### EXCEÇÕES À GARANTIA

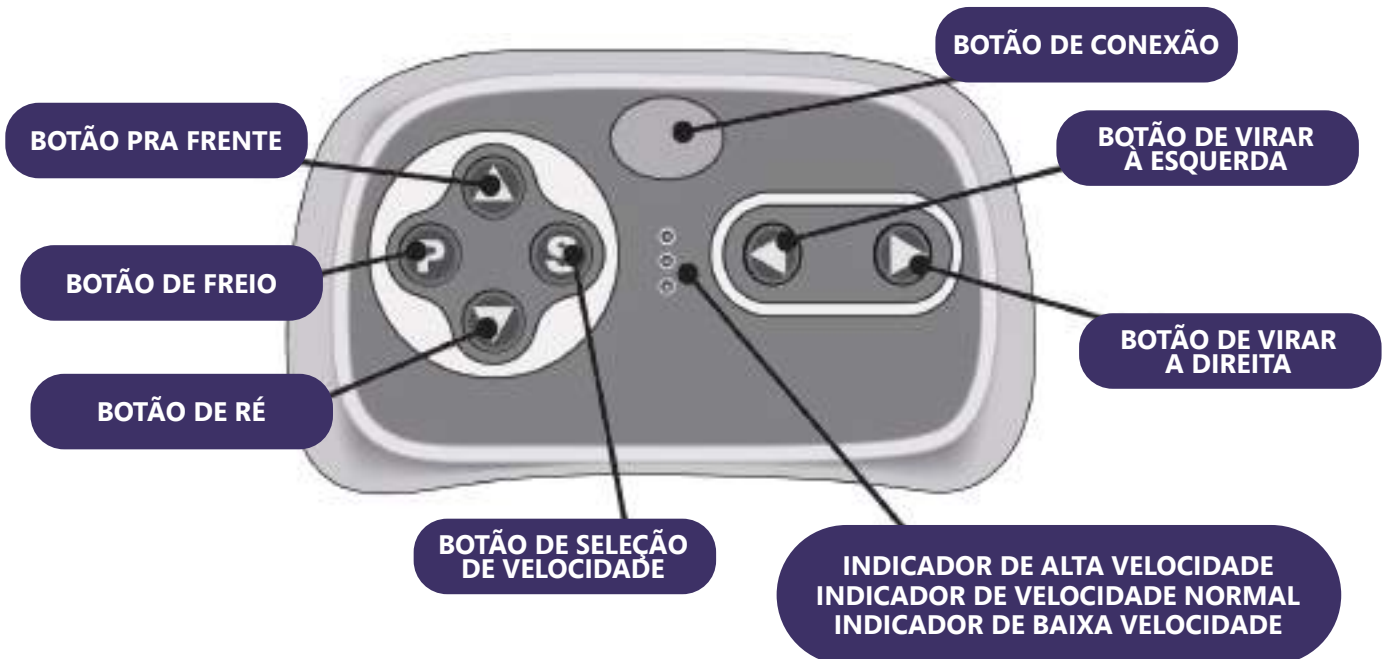
Não estão contemplados nas garantias aqui expressas:

- a. Reforma, pintura, instalação e desinstalação do produto. Em situação da constatação de defeitos de fabricação a Mimo Style deverá ser informada imediatamente e o consumidor deverá abster-se de instalar o produto, sob a pena de perda da garantia do mesmo.
- b. Serviços de reparo ou troca por instalações que não sigam estritamente as ordens do manual de instalação que acompanha o produto.
- c. Avarias causadas por exposição do produto em obras, ambiente físico inadequado, incêndios, inundações, água, raio, transporte, erro de operação.
- d. Falhas causadas por partes e peças não homologados pela Mimo Style.
- e. Chamados de suporte aonde o técnico credenciado e autorizado não constate defeitos.
- f. Chamados encerrados devido à impossibilidade de atendimento por motivos de caso fortuito ou de força maior do cliente.
- g. Substituição de peças de desgaste natural ou insumos, bem como de peças que foram instaladas de forma indevida por técnicos não autorizados, dentre outras que não configurem vícios ou defeitos de fabricação.



## USE O CONTROLE REMOTO

**AVISO: DEVE SER MANUSEADO POR ADULTO**



O controle remoto tem preferência sobre o manuseio do pedal. (O pedal não funciona enquanto você opera o controle remoto).

## MONTAGEM

**Levante a porta do compartimento da bateria na parte de trás do controle e insira duas pilhas AAA(LR03).**

**NOTA: Pilhas não inclusas.**

**Consulte as informações sobre a bateria.**

### 1. Botão de conexão (construir conexão)

Pressione e segure o botão Conexão por 2 a 4 segundos primeiro; Em seguida, ligue o botão liga/desliga localizado no console do painel do veículo, quando o indicador de baixa velocidade tiver piscando com o brilho longo, significa que a conexão foi bem-sucedida. Se o indicador de baixa velocidade apenas piscar, significa que a conexão falhou. Substitua as pilhas e repita os passos acima.

### 2. Botão de freio

Pressione o botão para parar o veículo, pressione-o novamente para liberar o freio.

### 3. Botão de seleção de velocidade

O interruptor opera o veículo para se mover em baixa, normal ou alta velocidade.

**DICA: O veículo foi projetado para operar em baixa velocidade somente em ré.**

**NOTA:**

- Deixe o controle remoto inativo por cerca de 10 segundos, ele será desligado automaticamente.
- Repita a etapa 1 ao substituir as pilhas do controle remoto.

# CARRO ELÉTRICO BMW i8 12V R/C



MIMO IMPORTAÇÃO E EXPORTAÇÃO S.A.  
Estrada Municipal Luiz Lopes Neto, 21 - Galpao A Módulo 2  
Extrema - MG - CEP: 37640-000

Tel.: 55 11 3787-4400  
[www.zippytoys.com.br](http://www.zippytoys.com.br)

siga nossas redes sociais: @zippy.toys e @grupomimostyle