

# TOYOTA TUNDRA ELÉTRICA 12V R/C

Manual de Instruções

## MANUAL DO USUÁRIO

O manual do usuário contém informações importantes de segurança com uma montagem assertiva, no uso e instruções de manutenção.

O veículo deve ser montado por um adulto que leia e entenda as instruções desse manual.

Mantenha a embalagem longe de crianças e descarte apropriadamente antes do uso.

Guarde o manual para futuras referências.

### SOBRE SEU NOVO VEÍCULO

Esse veículo proporciona para seu filho (a) vários passeios divertidos.

Para ajudar a garantir a você e seu motorista uma viagem segura, pedimos que você leia este manual com atenção e guarde-o para futuras referências.

Siga as recomendações nesse manual, elas foram desenhadas para garantir a segurança e o bom manuseio do seu veículo e de seu condutor.

**TOYOTA TUNDRA Veículo Elétrico para criança. TOYOTA, TRUNDA e todas as marcas associadas, emblemas e designs são de propriedade intelectual da Toyota Motor Corporation e são usadas sob licença.**

### ESPECIFICAÇÕES:

Bateria:  
12V7AH

Carregador:  
12V1000mA

Idade adequada:  
37-96 meses

Capacidade de carga:  
Menos de 30k

Velocidade:  
3-5km/h

Tamanho do carro:  
106 x 64 x 51 cm

Forma de energia:  
Carregamento

Tempo de Carga:  
8-12 horas



**TOYOTA TUNDRA ELÉTRICA 12V R/C**  
**MODELOS: 9000 - CE2313 / 9001 - CE2314**

Validade: Indeterminada - Fabricado na CHINA  
SAM - Serviço de Atendimento Mimo Style  
atendimento@mimostyle.com.br / www.mimostyle.com.br

Importado e Distribuído por:  
Mimo Importação e Exportação S.A.  
CNPJ: 05.330.305/0004-28  
Estrada Luiz Lopes Neto, 21  
Galpão A2 - Bairro dos Tenentes  
Extrema / MG - CEP: 37640-000

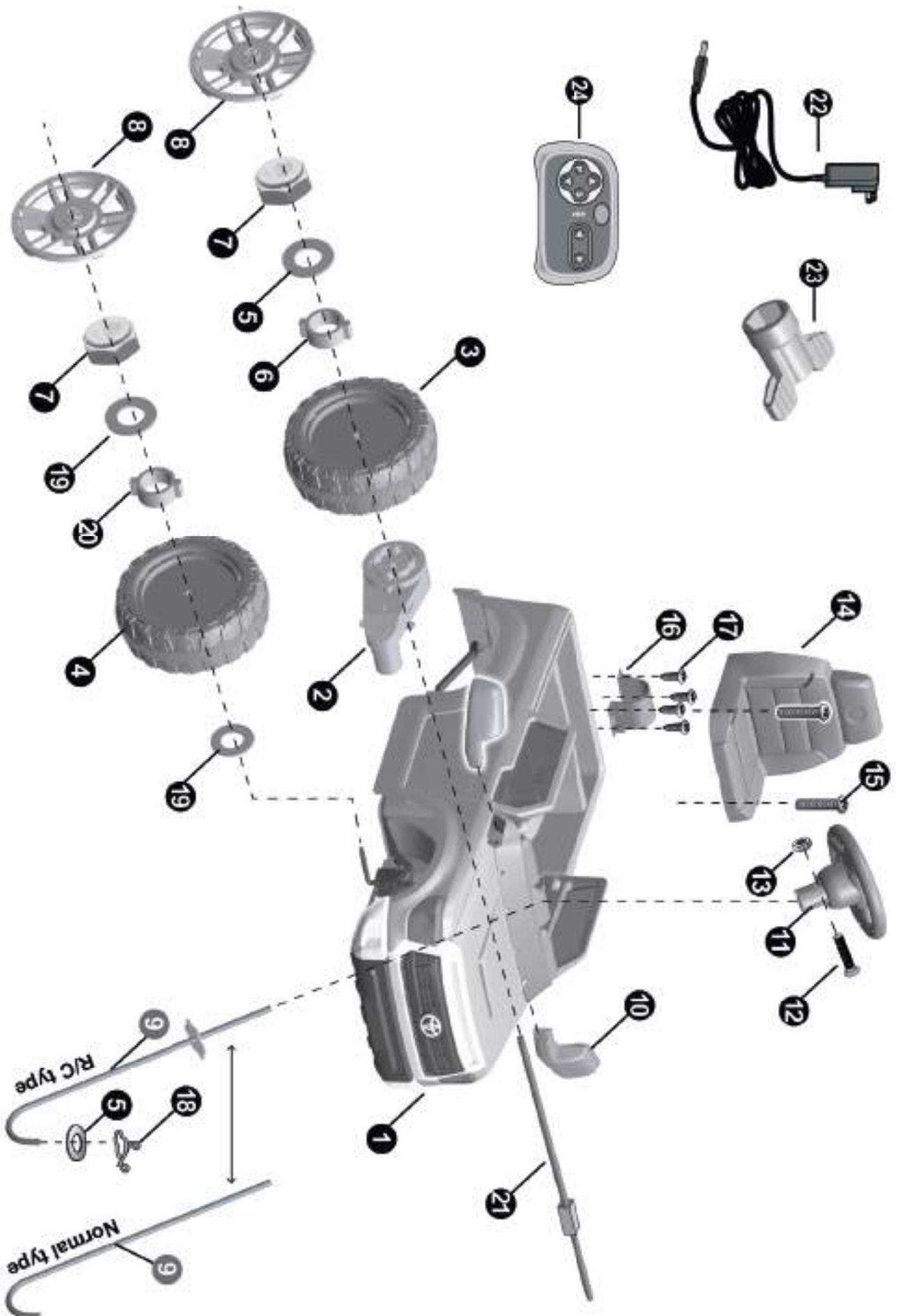
## LISTA DE PEÇAS

NÚMERO	NOME DA PEÇA	QTDA	OBSERVAÇÕES
01	Corpo do Veículo	1	
02	Caixa de engrenagem	2	Tração nas 2 rodas - 1 unidade rotulada como "R", a outra rotulada como "L"
03	Roda traseira	2	
04	Roda dianteira	2	
05	Arruela Ø12	3	
06	Bucha Ø12	2	
07	Porca de trava	4	
08	Calota	4	
09	Coluna de direção	1	
10	Retrovisor	2	Esquerdo e direito
11	Volante	1	
12	Parafuso M5x35	1	Usado no volante
13	Porca Ø5	1	Usado no volante
14	Assento	1	
15	Parafuso M5x16	2	
16	Capa do motor	2	
17	Parafuso Ø4x12	8	
18	Anel de trava	1	
19	Arruela Ø10	4	
20	Bucha Ø10	2	
21	Eixo traseiro	1	
22	Carregador	1	
23	Chave de boca	1	
24	Controle remoto	1	

### DICA:

Algumas peças mostradas são montadas nos dois lados do veículo

**DIAGRAMA DAS PEÇAS**



## ANTES DA MONTAGEM

### AVISO

- **RISCO DE ASFIXIA:** Peças pequenas. Não adequado para crianças menores de 36 meses. O produto contém peças pequenas, mantenha longe de crianças na montagem.
- **NECESSÁRIO MONTAGEM POR ADULTOS.**
- Sempre remova o material de proteção e os sacos de polietileno e descarte antes da montagem.
- Certifique-se que o veículo esteja **OFF (desligado)** antes da sua montagem.
- Antes do primeiro uso, carregue a bateria ao menos de 4 a 6 horas.
- Ferramentas para montagem necessárias:



**Chave de Fenda  
(não inclusa)**

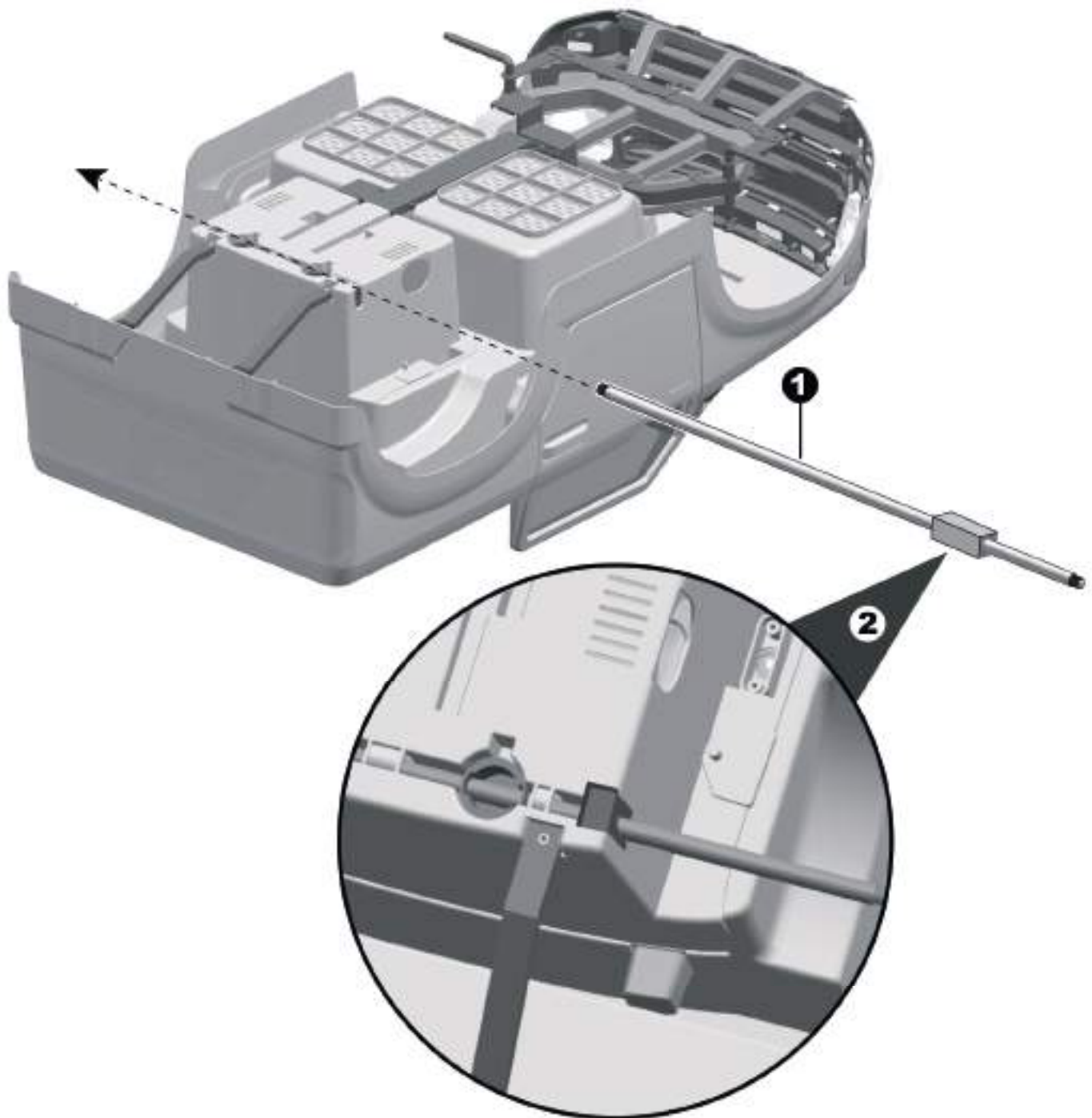


**Chave de Boca**

### INFORMAÇÕES DE BATERIA

- Baterias não recarregáveis não devem ser recarregadas.
- As baterias recarregáveis devem ser removidas do brinquedo antes de serem carregadas.
- As baterias recarregáveis só devem ser carregadas sob a supervisão de um adulto.
- Diferentes tipos de baterias ou baterias novas e usadas não devem ser misturadas.
- As baterias devem ser inseridas com a polaridade correta.
- As baterias gastas devem ser removidas do brinquedo.
- Os terminais de energias não podem ter sofrido curto-circuito.

## FIXE O EIXO TRASEIRO



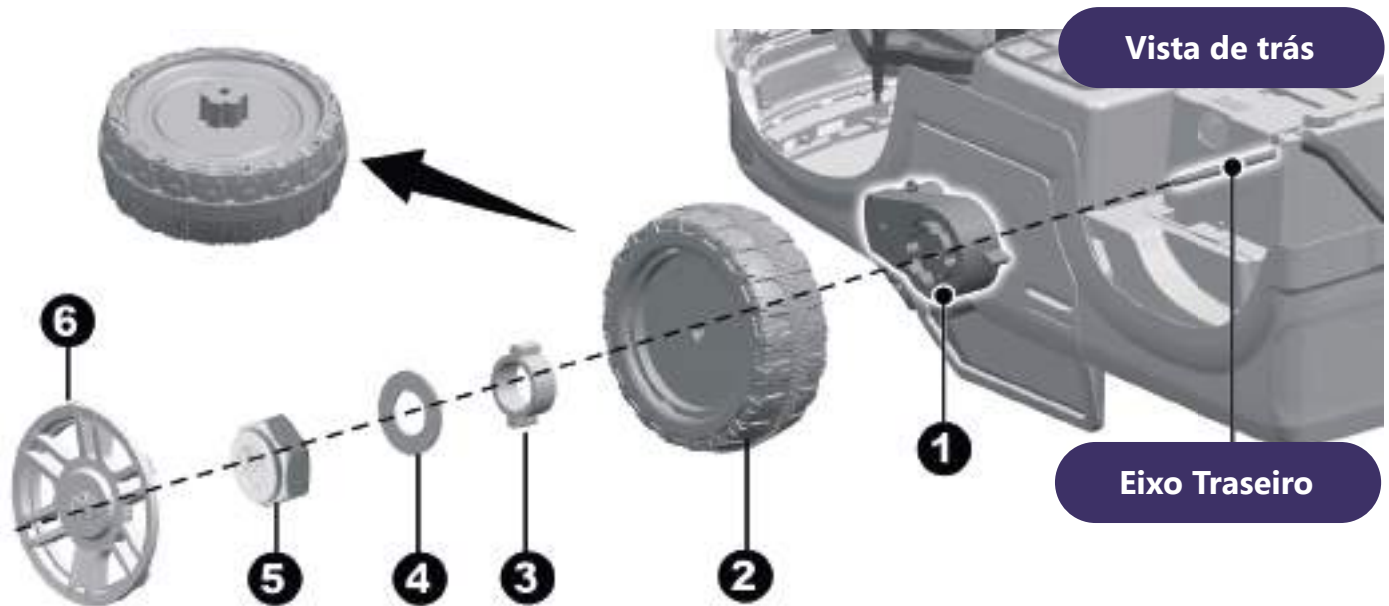
**DICA:** Essa etapa pode ter sido feita pelo fabricante.

**Remova todas as peças do eixo traseiro. E vire o veículo.**

**1. Insira o eixo traseiro no furo do corpo do veículo pelo lado direito.**

**2. Faça com que a parte quadrada do eixo traseiro coincida com a abertura quadrada no corpo do veículo.**

## FIXE AS RODAS TRASEIRAS

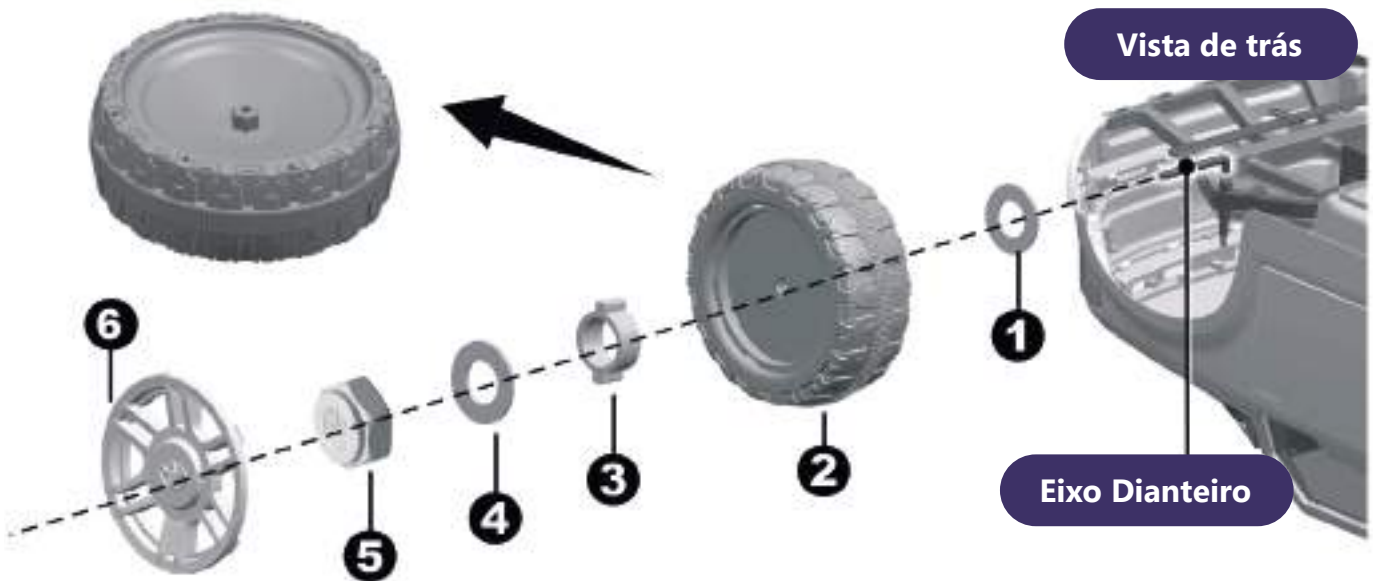


### Remova todas as peças do eixo traseiro.

1. Deslize a caixa de engrenagens traseira no eixo traseiro. A caixa de engrenagens marcada com "R" deve ser encaixada ao lado "R" do veículo; A caixa de engrenagens marcada com "L" deve ser encaixada no lado "L" do veículo. Mantenha o motor e o conector da caixa de engrenagens passando pelo furo maior na parte traseira do veículo e onde fica a bateria.
2. Deslize a roda traseira no eixo traseiro. Mantenha-o alinhado com a caixa de engrenagens.
3. Deslize uma bucha de Ø12 no eixo traseiro e mantenha-a alinhada com a direção da roda.
4. Deslize a arruela Ø12 no eixo traseiro.
5. Aperte uma porca de trava na extremidade do eixo traseiro com uma chave de boca.
6. Encaixe as abas da calota nas ranhuras da roda.

Repita o procedimento acima para montar a outra roda traseira

## COLOCANDO A RODA DIANTEIRA



### Remova todas as peças do eixo dianteiro.

1. Deslize uma arruela Ø10 no eixo dianteiro.
2. Deslize uma roda dianteira no eixo dianteiro.
3. Deslize uma bucha Ø10 no eixo dianteiro e mantenha-a alinhada com a roda dianteira.
4. Deslize uma arruela Ø10 no eixo dianteiro.
5. Aperte uma porca de trava na extremidade do eixo dianteiro com uma chave de boca.
6. Encaixe as abas da calota nas ranhuras da roda.

### Repita o procedimento acima para montar a outra roda dianteira.



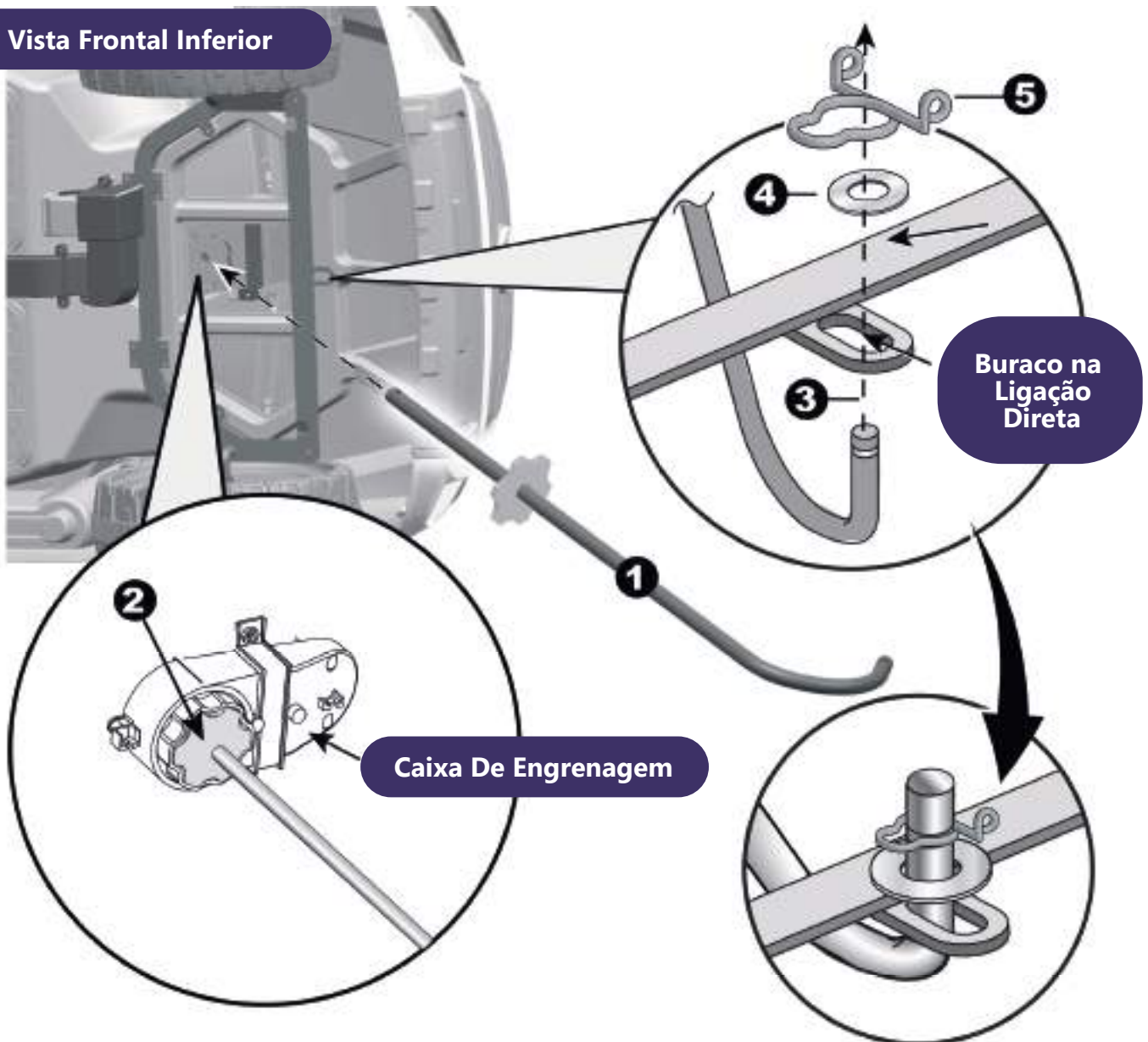
### ESPAÇO

Após montar qualquer roda nos eixos, verifique o espaço entre a rosca e o parafuso (consulte a imagem abaixo), se o espaço for muito grande, adicione duas ou três arruelas dentro da roda, depois de apertar a porca fora da roda, gire a roda com o dedo para verificar se ela pode girar suavemente, isso é muito importante, porque se a roda girar suavemente, está tudo bem, mas se a porca pressionar a roda e a roda não girar suavemente, o motor será facilmente danificado! Então, você precisa diminuir uma ou duas arruelas para garantir que a roda possa girar suavemente!



## FIXE A COLUNA DE DIREÇÃO

### Vista Frontal Inferior



### VIRE O VEÍCULO DE LADO.

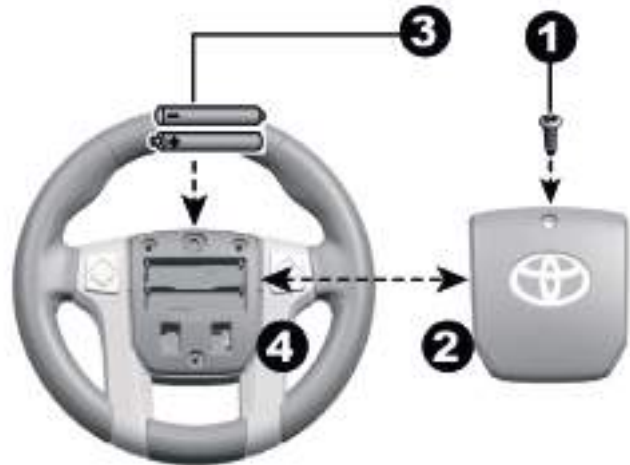
1. Insira a extremidade reta da coluna de direção através do furo na caixa de direção do lado inferior e para fora através do furo no painel.
2. Certifique-se de que a peça da engrenagem na coluna de direção coincida com a direção da caixa de direção.
3. Insira a extremidade dobrada da coluna de direção através do furo de ligação do eixo dianteiro.
4. Instale uma arruela Ø12 na extremidade dobrada da coluna de direção.
5. Deslize um anel de trava na ranhura na extremidade dobrada da coluna de direção.

## PRENDENDO O VOLANTE

### DICA:

Se o volante do seu veículo estiver equipado com a função de som, siga as etapas 1 a 4 para adicionar as baterias (não incluídas) e consulte as informações da bateria.

1. Com uma chave de fenda, remova o parafuso na tampa da bateria localizado no centro do volante.
2. Remova a tampa no topo do compartimento da bateria.
3. Insira as pilhas AA 2 x 1,5 nas polaridades corretas.
4. Coloque a tampa da bateria sobre o compartimento e aperte com o parafuso que você removeu no passo um.



### PRENDA O VOLANTE

Remova o parafuso M5x35 e a porca Ø5 do volante. Vire o veículo na vertical.

5. Coloque o volante sobre a coluna de direção, projetando-se no meio da base do volante.
6. Alinhe os furos em cada lado do volante com os furos na extremidade da coluna de direção.
7. Aperte uma porca na extremidade do lado oposto do parafuso para fixar o volante na coluna de direção.

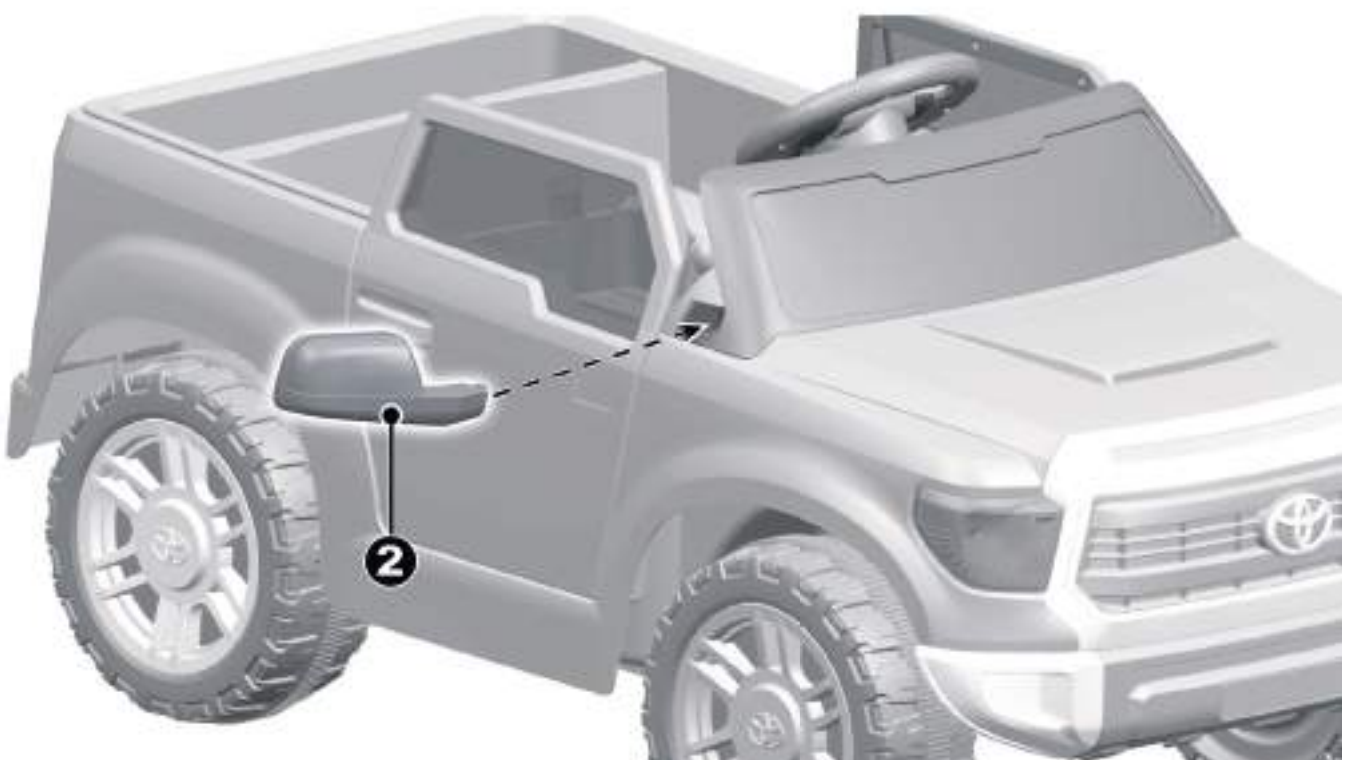


EXTREMIDADE DA  
 COLUNA DE DIREÇÃO

## PRENDA O PARA-BRISA E OS RETROVISORES

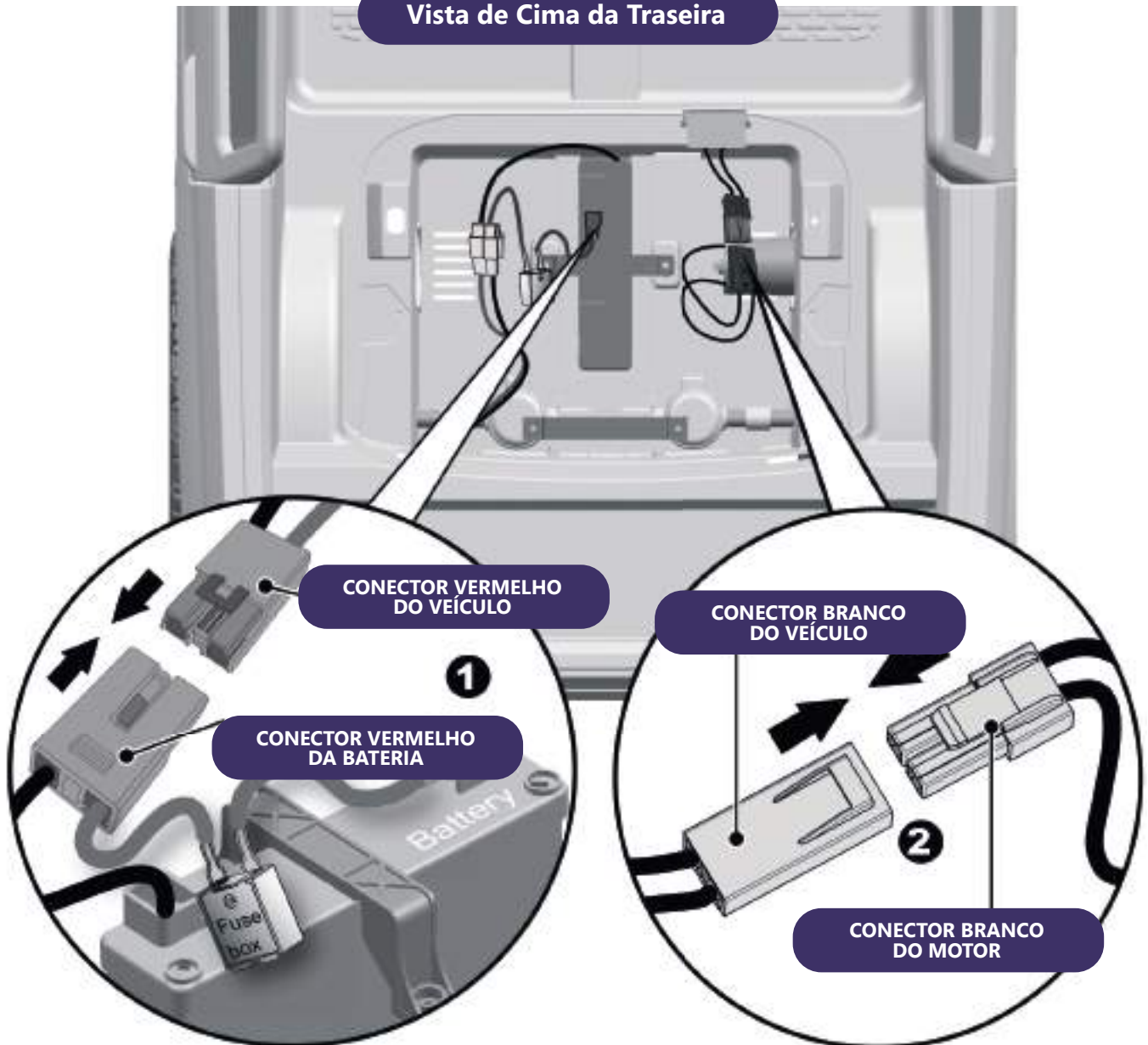


1. Encaixe as abas do para-brisa nas ranhuras do veículo. Pressione até ouvir um "clique" no lugar.
2. Encaixe os retrovisores laterais nos furos das portas, empurre até ouvir um "clique" no lugar.



## CONECTE A ALIMENTAÇÃO

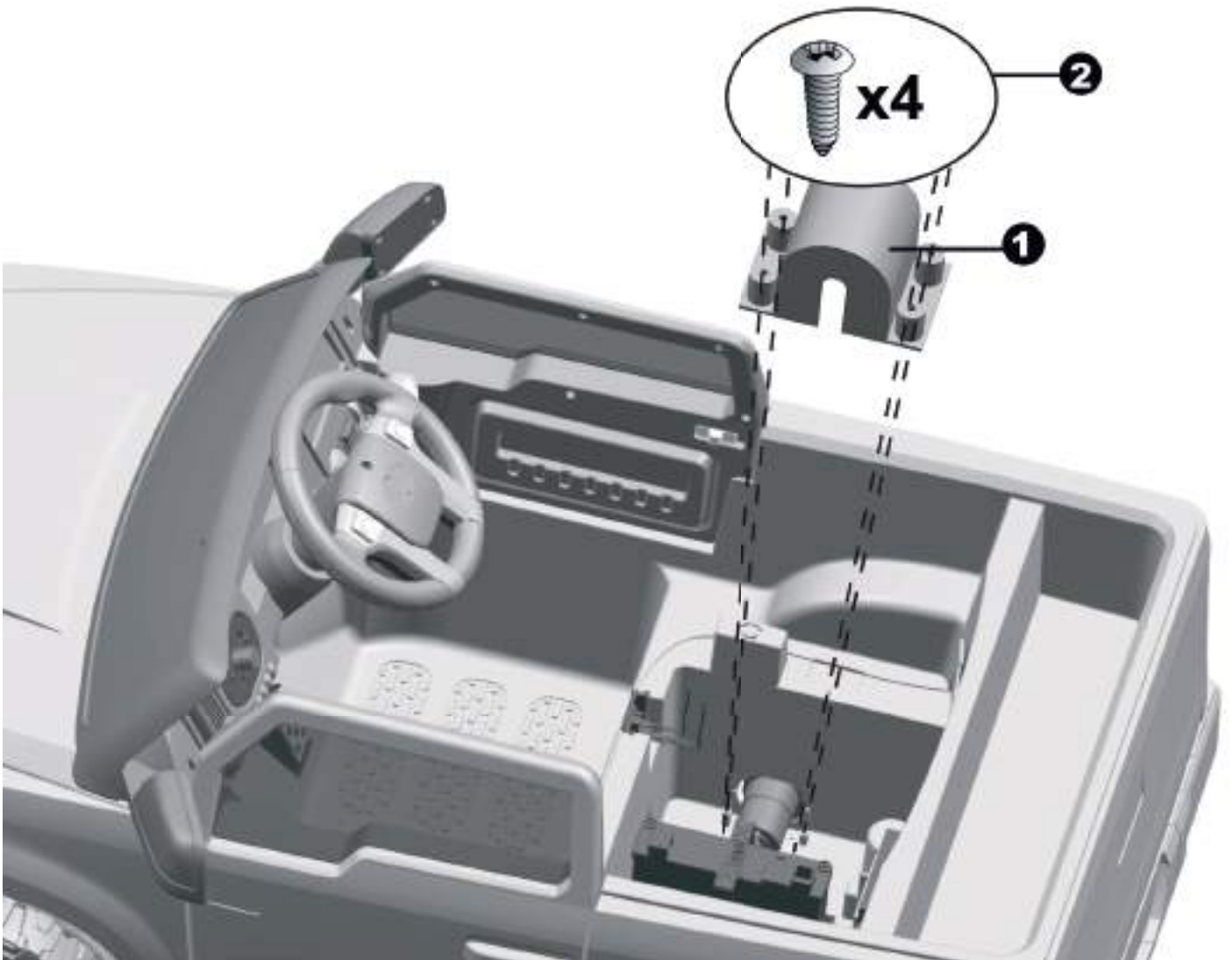
### Vista de Cima da Traseira



1. Conecte o conector vermelho do fusível no terminal da bateria.

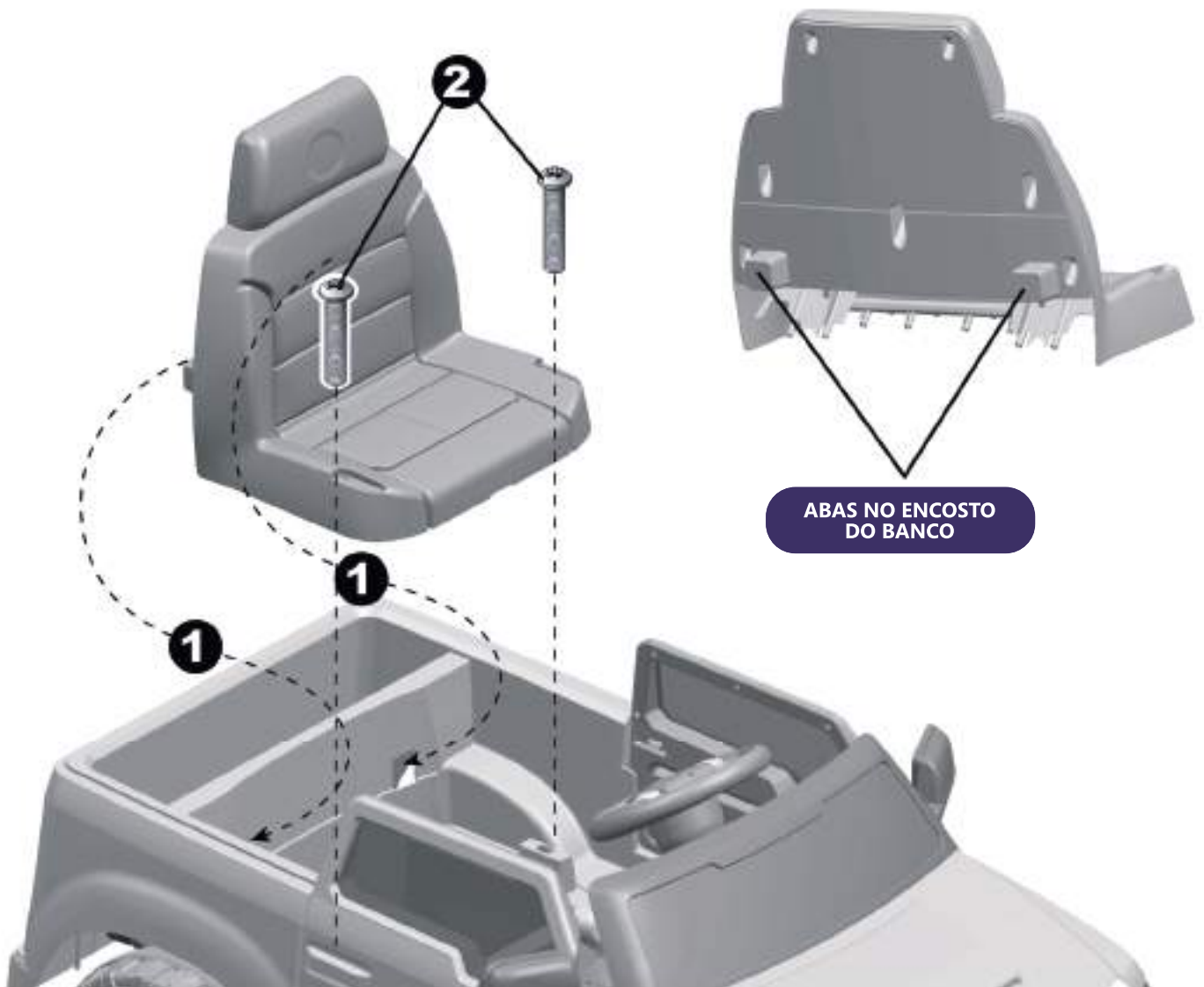
2. Conecte o conector do veículo ao conector do motor no corpo do veículo, conforme mostrado acima. Repita o procedimento para o outro lado.

## PRENDA A CAPA DO MOTOR



1. Encaixe a capa do motor sobre o motor.
  2. Insira dois parafusos Ø4x12 e aperte
- Repita o procedimento para a outra capa.

## PRENDA O ASSENTO



ABAS NO ENCOSTO  
DO BANCO

1. Encaixe as abas na parte de trás do assento nas ranhuras na parte traseira do veículo.
2. Insira dois parafusos M5x16 através do assento e no corpo do veículo e aperte-os com uma chave de fenda.

## SEGURANÇA

### AVISO

**Os seguintes riscos de segurança, podem resultar em ferimentos graves ou morte.**

- **Nunca deixe a criança sozinha. É necessário supervisão de um adulto.** Mantenha a criança em vista quando estiver dirigindo.
- Nunca use em condições inseguras como, chuva, sujeira, lama, areia ou cascalho, caso contrário, pode resultar em acidentes inesperados, como capotamento e pode danificar o sistema elétrico ou bateria.
- Conduza apenas em terrenos planos. Nunca use no gramado.
- Não deve ser usado no trânsito.
- Este brinquedo deve ser usado com cautela, pois é necessária habilidade para evitar quedas ou colisões que causem danos ao usuário e a terceiros.
- Este brinquedo não é adequado para crianças abaixo de 36 meses devido sua velocidade máxima; Motorista no máximo com 30KG.
- Este brinquedo não possui freio.

### Regras para uma direção segura

- Mantenha as crianças em áreas seguras para pilotagem:
  - Nunca use em estradas, perto de veículos motorizados, em gramados, em ou próximo a inclinações ou degraus, piscinas ou outros corpos de água;
- Use o brinquedo apenas em superfícies planas. Tal como dentro de sua casa, jardim ou Parque infantil.
- Nunca use no escuro. Uma criança pode encontrar obstáculos inesperados e ter um acidente. Opere o veículo apenas durante o dia ou em uma área bem iluminada.
- É proibido alterar o circuito ou adicionar outras peças elétricas.
- Inspeccione os fios e conexões do veículo periodicamente.
- Não deixe nenhuma criança tocar nas rodas ou ficar perto delas quando o carro estiver em movimento.
- Este veículo tem cintos de segurança ajustáveis. Por favor, instrua as crianças como amarrar o cinto de segurança antes de usar, para garantir a segurança.

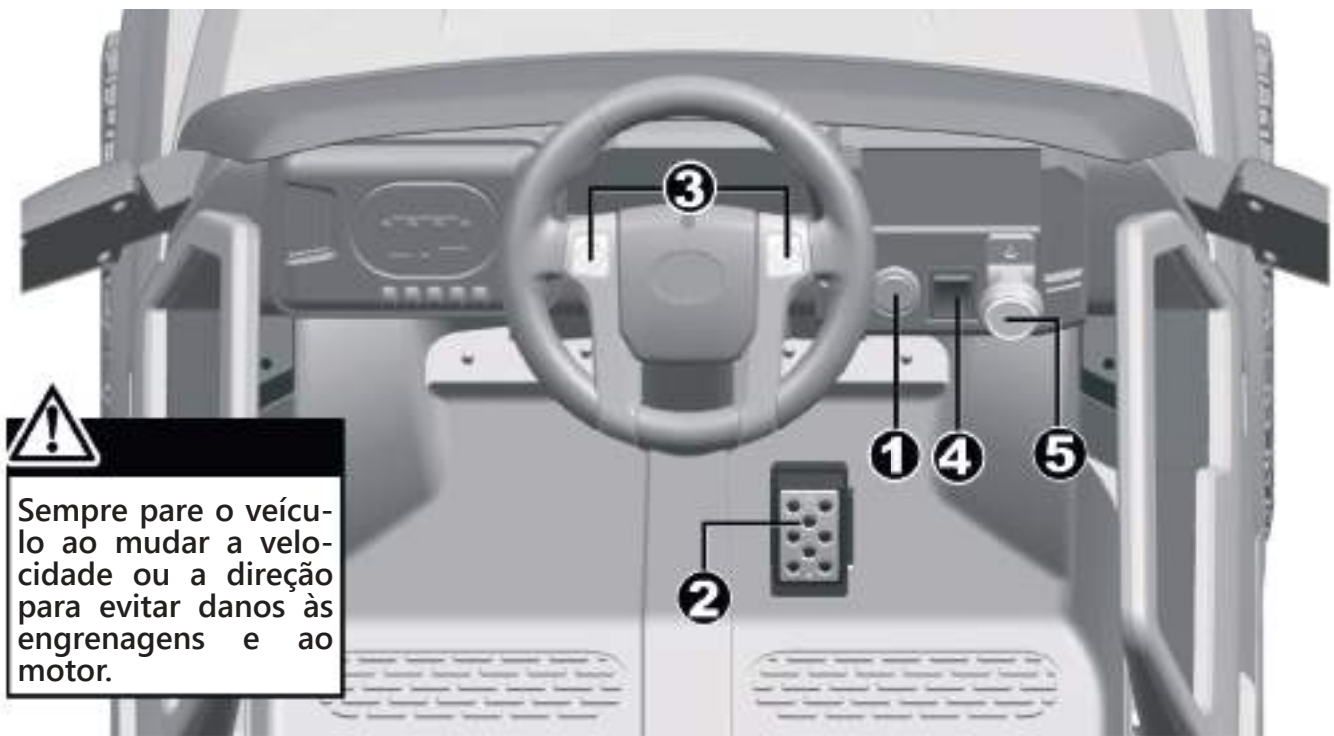


Coloque o veículo apenas em terreno nivelado



Não utilize o veículo em espaços com grama

## USE SEU VEÍCULO



Sempre pare o veículo ao mudar a velocidade ou a direção para evitar danos às engrenagens e ao motor.

1. Botão Liga/Desliga: Liga e desliga o veículo.
2. Pedal: Aplica energia (velocidade) ao veículo.
  - Para mover o carro, pressione o pedal para baixo.
  - Para frear ou diminuir a velocidade, solte a pressão do pedal.
3. Botões de som (se equipado): Pressione para tocar sons.
4. Interruptor de alta/baixa velocidade (se equipado): O interruptor controla o movimento do veículo em alta ou baixa velocidade. **OBSERVAÇÃO:** O veículo é projetado para operar somente em baixa velocidade em marcha à ré.
5. Interruptor de marcha à frente/marcha a ré:
 

Muda a direção em que o veículo se move, de frente para trás.

  - Para mover o veículo para frente, mude a alavanca para a posição superior.
  - Para mover o veículo para trás, mude a alavanca para a posição inferior.

### **USO AVANÇADO** **Condução de alta velocidade (se equipado)**

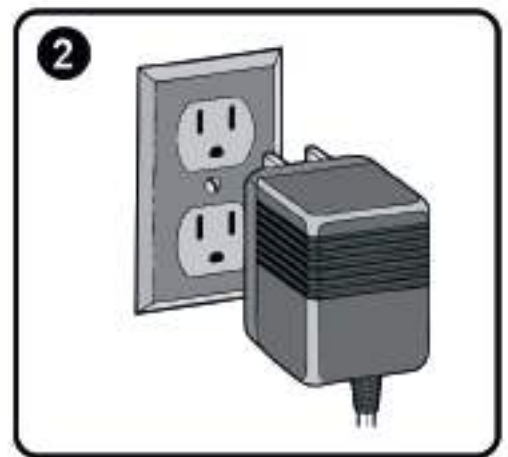
**Certifique-se de que seu filho sabe dirigir, dar partida e parar o veículo e sabe as regras para uma condução segura. O veículo pode ser conduzido a um máximo de 5 km/h.**



## CARREGAMENTO

### AVISO!

- Apenas um adulto pode carregar e recarregar a bateria.
- Este produto vem com proteção de carregamento: Quando carregando, todas as funções serão desativadas!
- O INTERRUPTOR DE ENERGIA (BOTÃO) deve estar na posição DESLIGADO durante o carregamento.
- Antes do primeiro uso, você deve carregar a bateria por 4-6 horas. Não recarregue a bateria por mais de 10 horas para evitar superaquecimento do carregador.
- Quando o veículo começar a funcionar devagar, recarregue a bateria.
- Após cada uso ou no mínimo uma vez por mês, recarregue por 8 a 12 horas, no máximo por 20 horas.
- Use somente bateria recarregável e carregador fornecido com o veículo. NUNCA substitua a bateria ou o carregador por outra marca. Usar outra bateria ou carregador pode causar um incêndio ou explosão.
- Não use a bateria ou carregador para qualquer outro produto.
- Se o seu veículo tiver um voltímetro digital (se equipado), a magnitude da voltagem mostrará quanta energia resta na bateria quando você precisar recarregá-la. Certifique-se de que o veículo esteja parado!



1. Conecte a porta do carregador no soquete de entrada (o soquete abaixo do assento).
2. Conecte o plugue do carregador a uma tomada de parede. A bateria começará a carregar.

## TROCA DA BATERIA E FUSÍVEL

A bateria apresenta um fusível térmico com um fusível de repouso que irá desligar automaticamente toda a energia para o veículo se o motor, sistema elétrico ou bateria estiverem sobrecarregados. O fusível será reativado e a energia será restaurada após a unidade ser desligada por 20 segundos e ligada novamente. Se o fusível térmico disparar repetidamente durante o uso normal, o veículo pode precisar de reparo. Entre em contato com seu distribuidor, por favor.

Para evitar a perda de energia, siga estas diretrizes:

- Não sobrecarregue o veículo.
- Não rebocar nada atrás do veículo.
- Não dirija em encostas íngremes.
- Não dirija em objetos fixos, o que pode fazer as rodas girarem e causar o superaquecimento do motor.
- Não dirija em clima muito quente, pois os componentes podem superaquecer.
- Não permita que água ou outros líquidos entrem em contato com a bateria ou outros componentes elétricos.
- Não manipule o sistema elétrico. Fazê-lo pode criar um curto-circuito, fazendo com que o fusível dispare.

### DESCARTE DA BATERIA:

A bateria eventualmente perderá a capacidade de reter carga. Dependendo da quantidade de uso e das condições, a bateria deve operar por um a três anos.

Siga esses passos para a troca e o descarte da bateria:

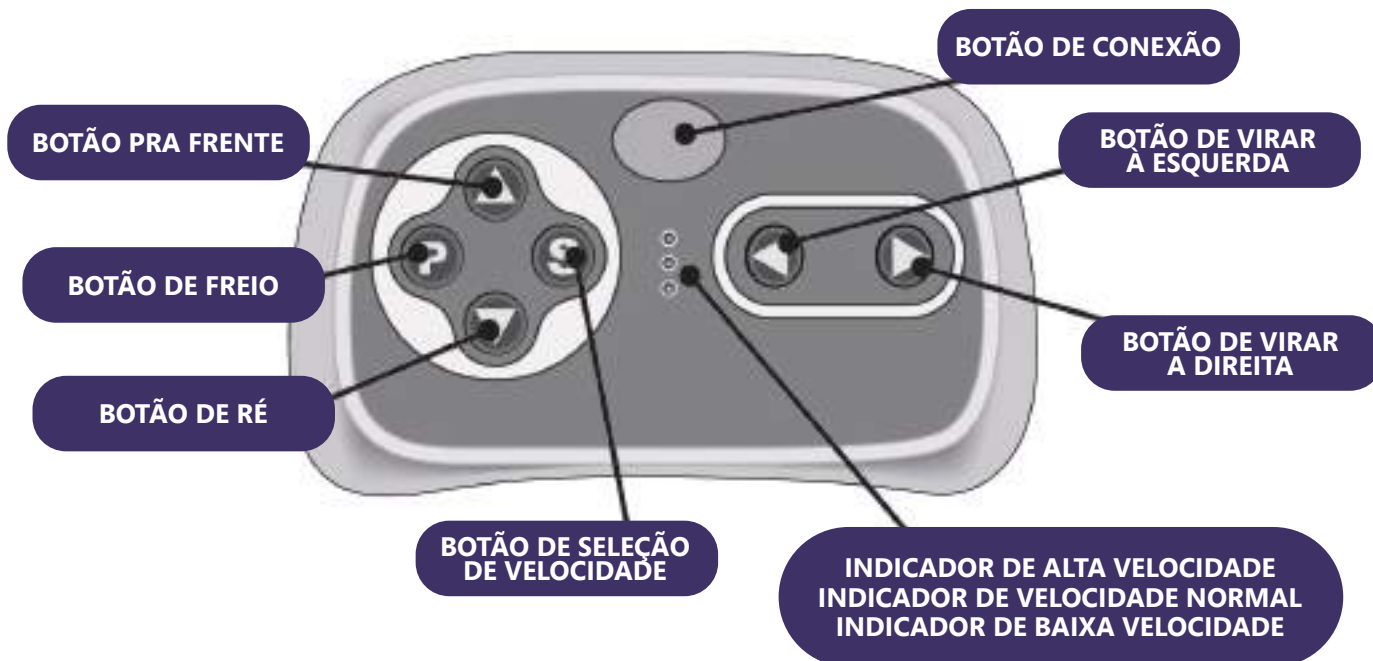
1. Remova o assento do carro.
2. Desconecte os conectores da bateria.
3. Remova o suporte da bateria.
4. Remova a tampa da bateria.
5. Levante cuidadosamente a bateria.
  - Dependendo da condição da bateria (por exemplo: vazamento), você pode querer usar luvas de proteção antes de remover.
  - Não levante a bateria pelos conectores ou cabos.
6. Coloque a bateria morta em um saco plástico.

Importante! Recicle a bateria morta de forma responsável. A bateria contém ácido chumbo (eletrólito) e deve ser descartada de maneira adequada e legal. É ilegal na maioria das áreas incinerar baterias de chumbo ou descartá-las em aterros sanitários. Leve-a a um reciclador federal ou estadual de baterias aprovado, como um varejista de baterias automotivas local. Não jogue a bateria fora com o lixo doméstico comum!

7. Coloque a bateria de volta e reconecte os conectores.
8. Substitua o suporte metálico da bateria.
9. Substitua o assento.

## USE O CONTROLE REMOTO

**AVISO: DEVE SER MANUSEADO POR ADULTO**



O controle remoto tem preferência sobre o manuseio do pedal. (O pedal não funciona enquanto você opera o controle remoto).

## MONTAGEM

**Levante a porta do compartimento da bateria na parte de trás do controle e insira duas pilhas AAA(LR03).**

**NOTA: Pilhas não inclusas.**

**Consulte as informações sobre a bateria.**

### 1. Botão de conexão (construir conexão)

Pressione e segure o botão Conexão por 2 a 4 segundos primeiro; Em seguida, ligue o botão liga/desliga localizado no console do painel do veículo, quando o indicador de baixa velocidade tiver piscando com o brilho longo, significa que a conexão foi bem-sucedida. Se o indicador de baixa velocidade apenas piscar, significa que a conexão falhou. Substitua as pilhas e repita os passos acima.

### 2. Botão de freio

Pressione o botão para parar o veículo, pressione-o novamente para liberar o freio.

### 3. Botão de seleção de velocidade

O interruptor opera o veículo para se mover em baixa, normal ou alta velocidade.

**DICA: O veículo foi projetado para operar em baixa velocidade somente em ré.**

**NOTA:**

- Deixe o controle remoto inativo por cerca de 10 segundos, ele será desligado automaticamente.
- Repita a etapa 1 ao substituir as pilhas do controle remoto.

## GUIA DE SOLUÇÃO DE PROBLEMAS

Problema	Possível Causa	Solução
<b>Veículo não roda</b>	<ul style="list-style-type: none"> <li>• Pouca bateria;</li> <li>• Fusível térmico disparou;</li> <li>• Conector da bateria ou cabos estão frouxos;</li> <li>• Bateria gasta;</li> <li>• Sistema elétrico danificado;</li> <li>• Motor danificado.</li> </ul>	<ul style="list-style-type: none"> <li>-Recarregue a bateria</li> <li>-Reinicie o fusível</li> <li>-Verifique se os conectores da bateria estão conectados firmemente um no outro. Se os cabos estiverem frouxos. Por favor contate seu distribuidor</li> <li>- Substitua a bateria. Contate seu distribuidor</li> <li>- Contate seu distribuidor</li> <li>- Contate seu distribuidor</li> </ul>
<b>Veículo não anda muito longe</b>	<ul style="list-style-type: none"> <li>• Carga incompleta da bateria</li> <li>• Bateria gasta</li> </ul>	<ul style="list-style-type: none"> <li>-Verifique se os conectores da bateria estão conectados firmemente um no outro ao recarregar</li> <li>-Substitua a bateria. Contate seu distribuidor.</li> </ul>
<b>Veículo anda devagar</b>	<ul style="list-style-type: none"> <li>• Pouca bateria</li> <li>• Bateria gasta</li> <li>• Veículo sobrecarregado</li> <li>• Veículo está sendo utilizado em condições extremas</li> </ul>	<ul style="list-style-type: none"> <li>- Recarregue a bateria</li> <li>- Substitua a bateria. Contate seu distribuidor</li> <li>- Reduza o peso. Peso máximo de 20 KG</li> <li>- Evite usar o veículo em condições extremas</li> </ul>
<b>Veículo precisa de um empurrão para ir para frente</b>	<ul style="list-style-type: none"> <li>• Mal contato dos fios ou conectores</li> <li>• Ponto morto no motor</li> </ul>	<ul style="list-style-type: none"> <li>- Verifique se os conectores da bateria estão conectados firmemente um no outro. Se os cabos estiverem frouxos. Por favor contate seu distribuidor.</li> <li>- Ponto morto no motor significa que a energia não está sendo entregue. E que o veículo precisa de reparo. Por favor contate seu distribuidor.</li> </ul>
<b>Dificuldade de trocar "ir para frente" para "reverter" ou vice e versa</b>	<ul style="list-style-type: none"> <li>• Tentando mudar enquanto o veículo está em movimento.</li> </ul>	<ul style="list-style-type: none"> <li>- Pare completamente o veículo e troque.</li> </ul>
<b>Barulhos altos vindo do motor ou da caixa de engrenagem</b>	<ul style="list-style-type: none"> <li>• Engrenagem do motor está danificada</li> </ul>	<ul style="list-style-type: none"> <li>- Contate seu distribuidor</li> </ul>
<b>Bateria não recarrega</b>	<ul style="list-style-type: none"> <li>• Conector da bateria ou adaptador do conector está frouxo</li> <li>• Carregador não está conectado</li> <li>• Carregador não funciona</li> </ul>	<ul style="list-style-type: none"> <li>-Verifique se os conectores da bateria estão conectados firmemente um no outro.</li> <li>-Verifique se se o carregador está plugado em uma tomada que funciona</li> <li>- Contate seu distribuidor</li> </ul>
<b>Carregador quente ao recarregar</b>	Normal, sem motivos para se preocupar	

**Leia completamente este manual e a tabela do guia de solução de problemas antes de ligar. Se você ainda precisar de ajuda para resolver o problema entre em contato com seu distribuidor.**

## MANTENDO

- É responsabilidade dos pais verificar as partes do brinquedo antes do uso, devendo sempre analisar perigos em potencial, como baterias, carregador, cabos, plugue, e se os parafusos estão fixando o invólucro de outras peças e que no caso de dano, o brinquedo não deve ser utilizado até que seja feito o reparo.
- Verifique se as partes plásticas do veículo não estão quebradas ou rachadas
- Ocasionalmente use óleos lubrificantes para lubrificar peças como rodas
- Estacione o veículo dentro de casa e o cubra com uma lona para protegê-lo da chuva
- Mantenha o veículo longe de fontes de calor, como fogões e aquecedores. Peças de plástico podem derreter.
- Recarregue a bateria após cada uso. Apenas um adulto pode manusear a bateria. Recarregue a bateria por pelo menos uma vez ao mês quando não for utilizada com frequência
- Não lave seu veículo com uma mangueira. Não lave com água e sabão. Não dirija na chuva. Água pode danificar o motor, o sistema elétrico e a bateria.
- Limpe o veículo com um pano macio e seco. Para recuperar o brilho das partes plásticas, use um ilustra moveis sem cera. Não use cera de carro. Não use produtos abrasivos.
- Não dirija o veículo em sujeira solta, areia ou cascalho fino que podem danificar as partes móveis, motores ou sistemas elétricos.
- Quando não estiver usando, toda a fonte elétrica deve ser desligada. Desligue a energia e desconecte o conector da bateria.

## GARANTIA E RESPONSABILIDADE

### TERMO DE GARANTIA

A Mimo Importação e Exportação S.A. assegura aos seus clientes garantia de 90 dias como Garantias legal conforme previsto no art.26 II do Código de Defesa do Consumidor, decorridos. Prazo este iniciado na data da emissão da nota fiscal para o comprador.

Ambas as formas de garantias supracitadas são referentes única e exclusivamente à defeitos de fabricação dos produtos conforme o Código de Defesa do Consumidor.

Serão suspensas imediatamente as garantias para os clientes que contratarem ou realizarem por si só a instalação ou reparo dos produtos por empresas não credenciadas, bem como aqueles produtos que sofrerem acidentes, quedas e afins.

Para o caso de defeitos de fabricação o comprador deverá contatar a Mimo Style através dos canais de atendimento, SAC e-mail: atendimento@mimostyle.com.br. Após a notificação do cliente a Mimo Style deverá atender a garantia no prazo de 30 dias, não sendo possível são facultadas ao comprador três opções:

1ª Substituição do produto por outro do mesmo modelo;

2ª Restituição o valor pago;

3ª Abatimento proporcional do preço;

### RESPONSABILIDADE

A responsabilidade não excederá o valor pago pelo cliente no produto, valor indicado na nota fiscal emitida ao comprador. A Mimo Importação e Exportação S.A., não será responsável por perdas e danos indiretos ou lucros cessantes incorridos por clientes ou terceiros por conta do exercício de troca e correção de problemas.

Revendedores e quaisquer outras instituições e/ou pessoas não possuem autoridade para conceder garantias correções adicionais além destas expressas neste documento.

### EXCEÇÕES À GARANTIA

Não estão contemplados nas garantias aqui expressas:

a. Reforma, pintura, instalação e desinstalação do produto. Em situação da constatação de defeitos de fabricação a Mimo Style deverá ser informada imediatamente e o consumidor deverá abster-se de instalar o produto, sob a pena de perda da garantia do mesmo.

b. Serviços de reparo ou troca por instalações que não sigam estritamente as ordens do manual de instalação que acompanha o produto.

c. Avarias causadas por exposição do produto em obras, ambiente físico inadequado, incêndios, inundações, água, raio, transporte, erro de operação.

d. Falhas causadas por partes e peças não homologados pela Mimo Style.

e. Chamados de suporte aonde o técnico credenciado e autorizado não constate defeitos.

f. Chamados encerrados devido à impossibilidade de atendimento por motivos de caso fortuito ou de força maior do cliente.

g. Substituição de peças de desgaste natural ou insumos, bem como de peças que foram instaladas de forma indevida por técnicos não autorizados, dentre outras que não configurem vícios ou defeitos de fabricação.



# TOYOTA TUNDRA ELÉTRICA 12V R/C



MIMO IMPORTAÇÃO E EXPORTAÇÃO S.A.  
Estrada Municipal Luiz Lopes Neto, 21 - Galpao A Módulo 2  
Extrema - MG - CEP: 37640-000

Tel.: 55 11 3787-4400  
[www.zippytoys.com.br](http://www.zippytoys.com.br)

siga nossas redes sociais: @zippy.toys e @grupomimostyle