

CARRO ELÉTRICO CARS 6V

Manual de Instruções



INSTRUÇÕES

O carro deve ser montado por adultos. A imagem é meramente ilustrativa. Se baseie nos produtos originais em casos de engano.

As imagens nesse manual têm como objetivo mostrar a construção e o modo operacional do carro, se houver alguma discrepância entre as figuras e o carro, tome o carro como padrão.

Leia as instruções cuidadosamente antes de usar, pois te ensinará a forma correta de operar e instalar, o mau manuseio pode resultar em danos ao veículo ou até mesmo machucar seu filho(a). Guarde as folhas de especificação.

ESPECIFICAÇÕES:

Bateria: 6V 7V

Motor elétrico: 6V 30W

Idade Recomendada: 37-96 meses

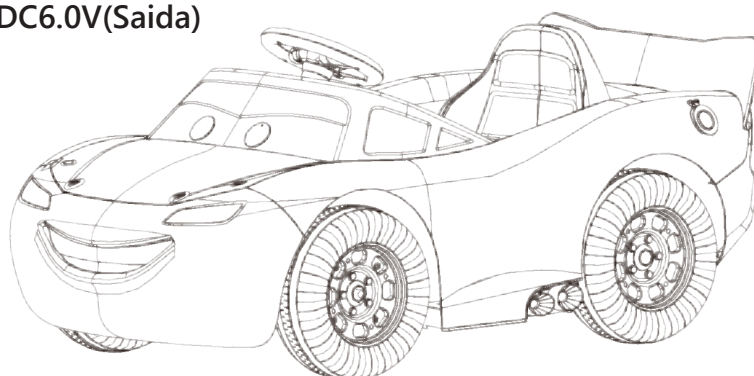
Peso máximo permitido: 30 KG

Tamanho: 1100 x 650 x 520 mm

Velocidade: 3.6 km/h

Tempo de utilização: 8-12h(carga),1-2h(uso)

Carregador: AC100-240V 50Hz(entrada),DC6.0V(Saida)

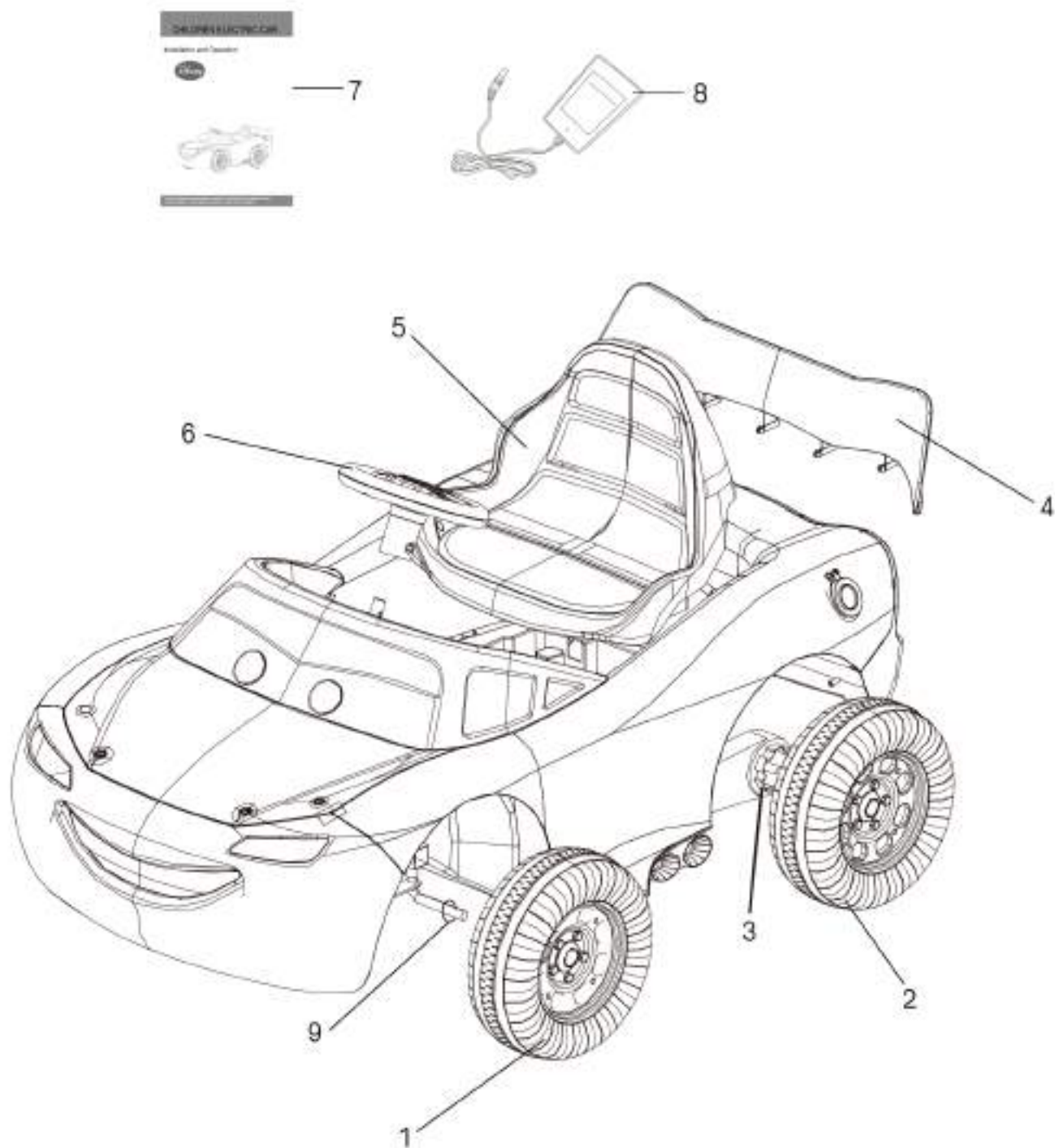


CARRO ELÉTRICO CARS 6V MODELOS: 9143 - CE23CA

Validade: Indeterminada - Fabricado na CHINA
SAM - Serviço de Atendimento Mimo Style
atendimento@mimostyle.com.br / www.mimostyle.com.br

Importado e Distribuído por:
Mimo Importação e Exportação S.A.
CNPJ: 05.330.305/0004-28
Estrada Luiz Lopes Neto, 21
Galpão A2 - Bairro dos Tenentes
Extrema / MG - CEP: 37640-000

DESCRIÇÃO DAS PARTES

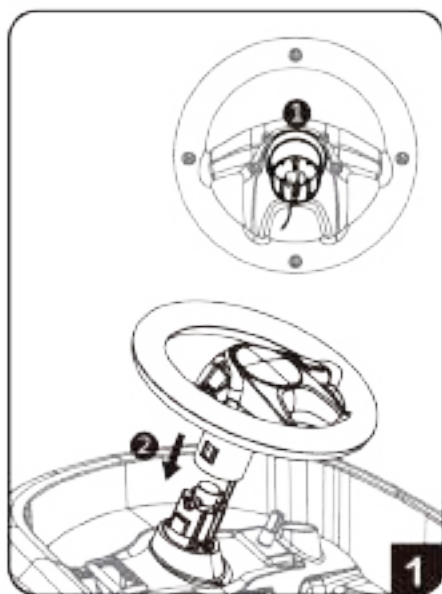


Nº	PARTE	QNT.
1	Roda da frente	2
2	Roda traseira	2
3	Engrenagem	2
4	Barbatanas	1
5	Volante	1

Nº	PARTE	QNT.
6	Assento	1
7	Manual	1
8	Carregador	1
9	Calço	2

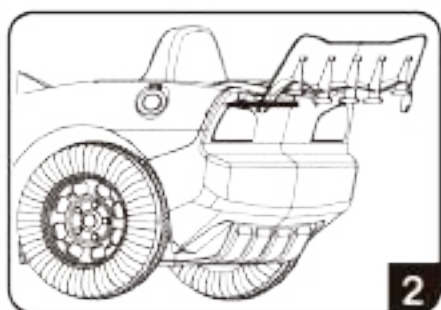
*Pode haver alguma diferença entre diferentes configurações de produção

MONTAGEM



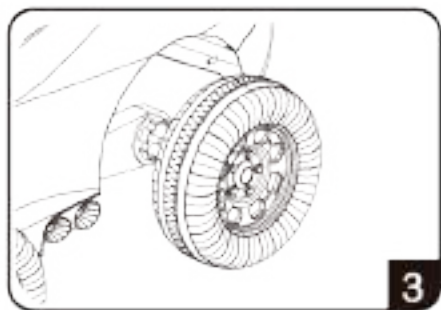
1. Instalação do volante

- (1) Conecte o cabo do volante e o terminal da placa do painel.
- (2) Conecte o volante no painel



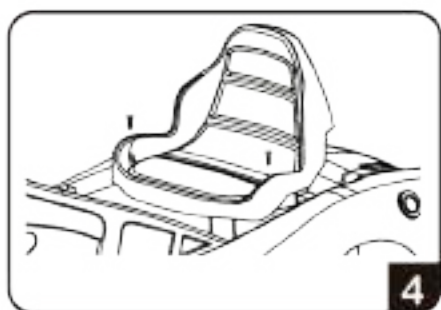
2. Instalação das barbatanas:

- (1) Encaixe-as no lugar (veja a figura 2)



3. Instalação da roda traseira:

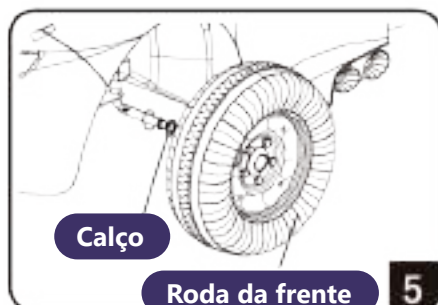
- (1) Coloque a engrenagem no espaço do eixo do motor (veja figura 3)
- (2) Prenda a roda traseira



4. Instalação do banco:

- (1) Conecte o fio de acionamento do motor e o fio de controle sob o assento.
- (2) Insira os parafusos de ambos os lados do assento dentro dos furos.
- (3) Use a chave para prender o assento (veja figura 4)

MONTAGEM



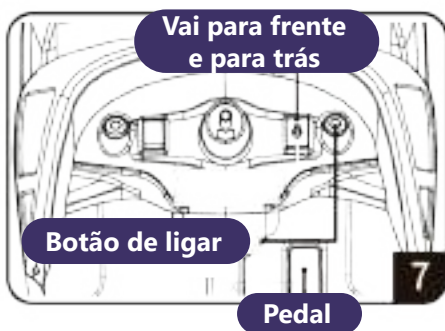
5. Instalação da roda dianteira:

- (1) Coloque o calço no eixo da roda da frente
- (2) Fixe a roda da frente (veja figura 5)

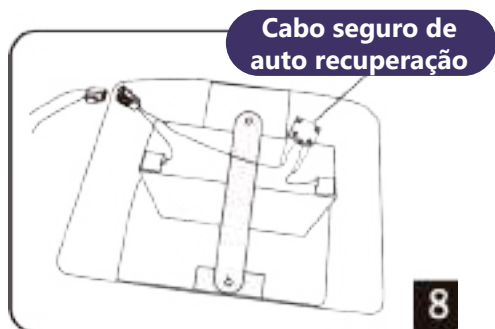
INSTRUÇÕES DE USO



1. **Carregamento da bateria:** Quando a energia estiver baixa, por favor carregue a tempo. O furo do plug de carregamento fica na parte superior traseira do lado esquerdo do automóvel.



2. **Controle manual:** Sente com cuidado e aperte o botão de ligar. Quando estiver na posição de controle manual, pise no pedal e vai poder ir para frente ou para trás enquanto usar o cambio que indica "ir para frente e para trás".



3. **O cabo de segurança:** O carro adota o fio de segurança de auto recuperação, que corta a energia quando a eletricidade for superior a 20A, recuperando-se automaticamente depois de 5-10 segundos. (veja figura 12)

GUIA DE SOLUÇÃO DE PROBLEMAS

Problema	Possível causa	Solução
Carro não se mexe	<ul style="list-style-type: none"> 1. Voltagem menor do que o normal 2. Cabo de proteção 3. Os parafusos da roda caíram 4. O conector da bateria caiu 5. Bateria danificada 6. Dispositivo elétrico com problema 7. Motor danificado 	<ul style="list-style-type: none"> • Troque a bateria • Espere por uns momentos • Aperte os parafusos novamente • Conecte novamente • Troque por uma bateria nova • Leve para pontos de manutenção • Leve para pontos de manutenção
A bateria não pode ser recarregada	<ul style="list-style-type: none"> 1. O conector da bateria caiu 2. Carregador da bateria está desligado 3. Carregador da bateria está danificado 	<ul style="list-style-type: none"> • Insira novamente • Conecte novamente • Conecte novamente
Tempo de carga reduzido	<ul style="list-style-type: none"> 1. Bateria não carregada completamente 2. Bateria desgastada 	<ul style="list-style-type: none"> • Carregue novamente a bateria • Troque a bateria
Barulho e aquecimento ao carregar a bateria	<ul style="list-style-type: none"> 1. Reação química 	<ul style="list-style-type: none"> • Normal
Velocidade baixa	<ul style="list-style-type: none"> 1. Bateria desgastada 2. Bateria descarregada 3. Carro muito pesado 4. Rua muito íngreme 	<ul style="list-style-type: none"> • Troque a bateria • Carregue a bateria • Diminua o peso até 30 KG • Dirija em uma superfície mais macia
Engrenagem muito barulhenta	<ul style="list-style-type: none"> 1. Engrenagem quebrada 	<ul style="list-style-type: none"> • Leve para pontos de manutenção
O carro se mexe durante a direção	<ul style="list-style-type: none"> 1. Má conexão dos fios do motor 	<ul style="list-style-type: none"> • Conecte de forma apropriada
O carro se move sem som	<ul style="list-style-type: none"> 1. Má conexão dos controles do volante 	<ul style="list-style-type: none"> • Conecte de forma apropriada
O carro não para	<ul style="list-style-type: none"> 1. O dispositivo elétrico está quebrado 	<ul style="list-style-type: none"> • Leve para pontos de manutenção

Leia completamente este manual e a tabela do guia de solução de problemas antes de ligar. Se você ainda precisar de ajuda para resolver o problema entre em contato com seu distribuidor.

AVISO

- Leia atentamente as instruções antes do uso. Se não seguir as instruções, existe a possibilidade de machucar a criança e danificar o carro.
- Para a segurança de seu filho(a), preste atenção nos seguintes avisos:
- Instalação deve ser realizada por adultos; mantenha a criança afastada das peças móveis.
- Não adequado para crianças menores de 36 meses, por causa de peças pequenas no interior.
- Certifique-se de usar o cinto de segurança corretamente durante a condução; fique longe do fogo!
- Não deixe a criança dirigir sem a supervisão de um adulto.
- Não deixe a criança ficar em pé no degrau (ou no carro).
- Depois da bateria ter sido totalmente carregada por um adulto, a criança pode usar o carro.
- Afaste os sacos plásticos das crianças, a fim de evitar sufocamento
- Proibido usar qualquer peça de reposição que não tenha sido feita pelo fabricante
- Todas as baterias devem ser postas na polaridade correta
- Não tome o carregador como um brinquedo
- Não carregue mais de 30KG
- Idade recomendada para o veículo é de 37-96 meses.
- Baterias sem ser a de armazenamento, não são recarregáveis; descarte as pilhas gastas.
- Não misture, baterias velhas com novas, ou tipos de baterias diferentes.
- Não permita nenhum curto-circuito nos terminais de energia.
- O carro não pode ser conectado à uma fonte de alimentação maior do que a sugerida.

CARREGAMENTO

- Certifique-se que a bateria foi carregada por 18 horas antes da primeira utilização.
- Conecte o plugue DC e, em seguida, conecte o carregador na fonte de energia. não faça nenhuma operação durante o carregamento.
- Após 1-2 horas de uso, você deve efetuar uma carga. Leva em média de 8-12 horas para carregar normalmente.
- Não carregue por mais de 20 Horas.
- É normal o aquecimento do carregador e da bateria durante o carregamento (menor que 60 °C)
- Carregar em ambientes molhados pode ocasionar curto-circuito.
- Certifique-se de usar o carregador independente e a bateria para evitar danos aos circuitos.
- Carregue a bateria por pelo menos uma vez ao mês se o carro não tiver sido utilizado por um longo período.

LEMBRETE

- Certifique-se de carregar a bateria por pelo menos 18 horas antes da primeira utilização, caso contrário poderá danificá-la permanentemente.
- Não dirija o carro em ruas escorregadias, estradas, declives ou outros lugares perigosos.
- Não dirija o carro em superfícies lisas, como mármore e pisos.
- Não mude a chave de “ir para frente” para “ir para trás” durante o avanço.
- Não permita que a criança fique de pé no banco.
- Não modifique o circuito ou outro qualquer outro componente elétrico.
- Mantenha o controle remoto e o carro longes da chuva, água e fogo. Não coloque ou afunde o carro na água, ou em qualquer outro líquido para evitar danos no circuito interno.
- Quando o carro encontrar algum obstáculo, ele vai parar. Por favor dirija somente após contornar o objeto em questão.
- Não dirija o carro dentro de casa, para evitar quebrar os móveis ou derrubar as crianças.
- Quando a bateria esta fraca, o carro só vai para frente, não podendo ir para os lados.
- Troque as baterias quando não puder ir mais rápido ou balançar etc.
- O peso máximo suportado pelo carro é de no máximo 30KG.
- Desligue o brinquedo quando não estiver utilizando. Se o carro não for dirigido por um longo período, por favor desconecte-o da bateria.

INSTRUÇÕES PARA O CONTROLE

- Coloque duas pilhas AA de 1.5V com os polos negativo e positivo posicionados corretamente.
- Remova as baterias gastas do controle.
- Retire as baterias se não as usar durante um longo período.
- Não coloque o controle na água.
- Não misture, baterias velhas com novas, ou tipos de baterias diferentes.
- Confira regularmente as partes elétricas. Se achar algum dano, interrompa o uso.
- Não permita nenhum curto-circuito nos terminais de energia.

Atenção: Baterias não são brinquedos, e devem ser manuseadas por um adulto.

Aviso: Proíba a criança de abrir ou trocar as baterias por conta própria.

MANUTENÇÃO

- No intuito de manter seu filho(a) longe de ferimentos acidentais, verifique e faça manutenção do seu carro regularmente.
- Certifique-se que todas as partes estão completas antes da instalação; se houver qualquer problema, nos contate assim que possível.
- Verifique periodicamente se há algum parafuso solto, ou se alguma parte dos acessórios esta danificada.
- Tenha certeza de que todas as partes estão completas antes de instalar e usar.
- Limpe o carro regularmente; não danifique o dispositivo elétrico
- Instale e desmonte o carro de acordo com as especificações, para evitar danos desnecessários.
- Cheque o carro e o carregador para se assegurar que os cabos, plugs e outras partes não possuem nenhum defeito, ou dano aparente. Se encontrar alguma falha, pare de usar o equipamento até que seja feito seu reparo.

GARANTIA E RESPONSABILIDADE

TERMO DE GARANTIA

A Mimo Importação e Exportação S.A. assegura aos seus clientes garantia de 90 dias como Garantial legal conforme previsto no art.26 II do Código de Defesa do Consumidor, decorridos. Prazo este iniciado na data da emissão da nota fiscal para o comprador.

Ambas as formas de garantias supracitadas são referentes única e exclusivamente à defeitos de fabricação dos produtos conforme o Código de Defesa do Consumidor.

Serão suspensas imediatamente as garantias para os clientes que contratarem ou realizarem por si só a instalação ou reparo dos produtos por empresas não credenciadas, bem como aqueles produtos que sofrerem acidentes, quedas e afins.

Para o caso de defeitos de fabricação o comprador deverá contatar a Mimo Style através dos canais de atendimento, SAC e-mail: atendimento@mimostyle.com.br. Após a notificação do cliente a Mimo Style deverá atender a garantia no prazo de 30 dias, não sendo possível são facultadas ao comprador três opções:

1ª Substituição do produto por outro do mesmo modelo;

2ª Restituição o valor pago;

3ª Abatimento proporcional do preço;

RESPONSABILIDADE

A responsabilidade não excederá o valor pago pelo cliente no produto, valor indicado na nota fiscal emitida ao comprador. A Mimo Importação e Exportação S.A., não será responsável por perdas e danos indiretos ou lucros cessantes incorridos por clientes ou terceiros por conta do exercício de troca e correção de problemas.

Revendedores e quaisquer outras instituições e/ou pessoas não possuem autoridade para conceder garantias correções adicionais além destas expressas neste documento.

GARANTIA E RESPONSABILIDADE

EXCEÇÕES À GARANTIA

Não estão contemplados nas garantias aqui expressas:

- a. Reforma, pintura, instalação e desinstalação do produto. Em situação da constatação de defeitos de fabricação a Mimo Style deverá ser informada imediatamente e o consumidor deverá abster-se de instalar o produto, sob a pena de perda da garantia do mesmo.
- b. Serviços de reparo ou troca por instalações que não sigam estritamente as ordens do manual de instalação que acompanha o produto.
- c. Avarias causadas por exposição do produto em obras, ambiente físico inadequado, incêndios, inundações, água, raio, transporte, erro de operação.
- d. Falhas causadas por partes e peças não homologados pela Mimo Style.
- e. Chamados de suporte aonde o técnico credenciado e autorizado não constate defeitos.
- f. Chamados encerrados devido à impossibilidade de atendimento por motivos de caso fortuito ou de força maior do cliente.
- g. Substituição de peças de desgaste natural ou insumos, bem como de peças que foram instaladas de forma indevida por técnicos não autorizados, dentre outras que não configurem vícios ou defeitos de fabricação.

CARRO ELÉTRICO CARS 6V



MIMO IMPORTAÇÃO E EXPORTAÇÃO S.A.
Estrada Municipal Luiz Lopes Neto, 21 - Galpao A Módulo 2
Extrema - MG - CEP: 37640-000

Tel.: 55 11 3787-4400
www.zippytoys.com.br

siga nossas redes sociais: @zippy.toys e @grupomimostyle