

CARRO ELÉTRICO DISNEY 6V

Manual de Instruções



INSTRUÇÕES

Esse manual contém informações importantes sobre segurança, montagem, manuseio e manutenção.

Por favor, leia e entenda completamente o manual antes do uso. Guarde o manual para futuras consultas.

Use sempre capacete e equipamento de segurança aprovados quando usar esse produto.

O carro deve ser montado por adultos. A imagem é meramente ilustrativa. Se baseie nos produtos originais em casos de engano.

As imagens nesse manual têm como objetivo mostrar a construção e o modo operacional do carro, se houver alguma discrepância entre as figuras e o carro, tome o carro como padrão.

Leia as instruções cuidadosamente antes de usar, pois te ensinará a forma correta de operar e instalar, o mau manuseio pode resultar em danos ao veículo ou até mesmo machucar seu filho(a). Guarde as folhas de especificação.

AVISO - PARA EVITAR FERIMENTOS GRAVES:

- A criança deve ter +3 anos - Para crianças de no máximo 30KG. - Não permitido mais de um motorista.

CUIDADO: As rodas podem deixar marcas em determinados tipos de pisos ou superfícies. Use com supervisão.

IMPORTANTE! Antes de usar a unidade pela primeira vez, é necessário carregar a bateria por no mínimo 08 a 12 horas, e não mais que 20 horas. Apenas um adulto que leu e entendeu os avisos de segurança deverá lidar com a carga e recarga da bateria (Veja a seção de Manuseio).

ESPECIFICAÇÕES:

Bateria: 6V 7V

Motor elétrico: 6V 30W

Idade Recomendada: 37-96 meses

Peso máximo permitido: 30 KG

Tamanho: 1100 x 650 x 520 mm

Velocidade: 3.6 km/h

Tempo de utilização: 8-12h(carga),1-2h(uso)

Carregador: AC100-240V 50Hz(entrada)
DC6.0V(Saida)



CARRO ELÉTRICO DISNEY 6V
MODELOS: 9148 - CE23MN

Validade: Indeterminada - Fabricado na CHINA
SAM - Serviço de Atendimento Mimo Style
atendimento@mimostyle.com.br / www.mimostyle.com.br

Importado e Distribuído por:
Mimo Importação e Exportação S.A.
CNPJ: 05.330.305/0004-28
Estrada Luiz Lopes Neto, 21
Galpão A2 - Bairro dos Tenentes
Extrema / MG - CEP: 37640-000

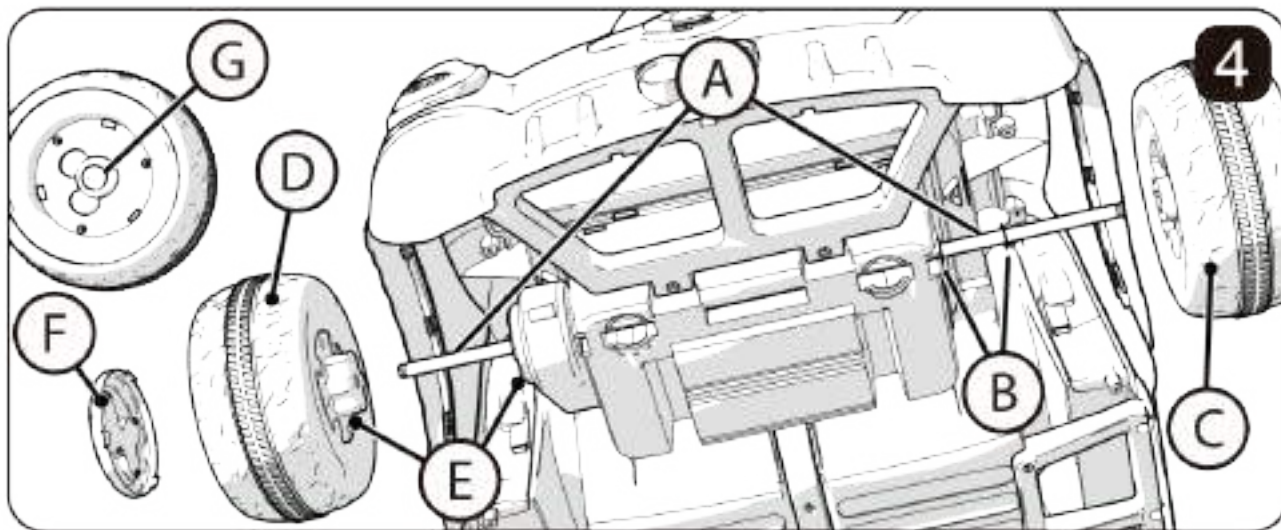
DESCRIÇÃO DAS PARTES



Nº	PARTE	QNT.
1	Roda Dianteira	2
2	Roda Traseira	2
3	Motor	1
4	Assento	1
5	Volante	1
6	Parabrisa	1
7	Retrovisores Laterais	2
8	Arruelas (2 dianteiros e 2 traseiros)	4

Nº	PARTE	QNT.
9	Carregador da Bateria	1
10	Eixo Traseiro	1
11	Mantenha a bateria e pressione o grampo (não mostrado)	1
12	Acessório em arco	1
13	Paralamas dianteiro direito e esquerdo	2
14	Paralamas traseiro direito e esquerdo	2
15	Calotas	4

MONTAGEM



Passo 4: Rodas Traseiras:

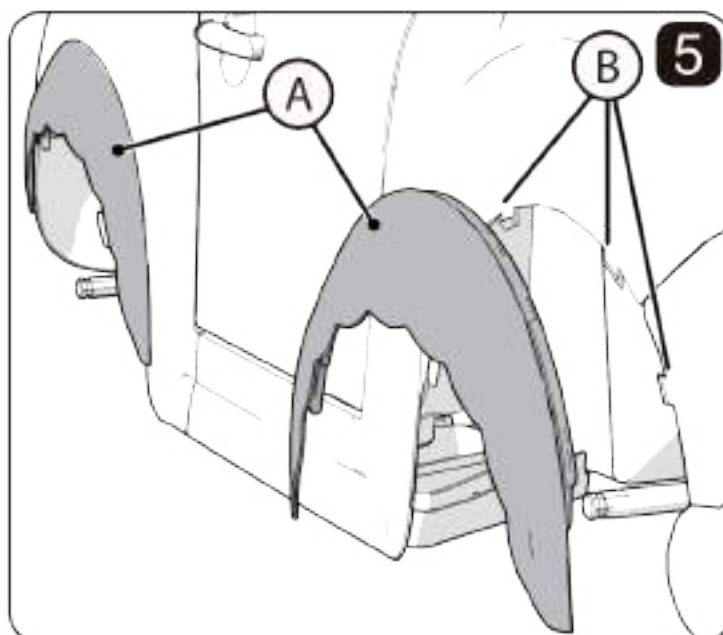
1. Remova qualquer tampa de proteção dos eixos.
2. Com o eixo A no lugar, certifique-se que as duas arruelas B estão posicionadas no lado direito, conforme mostrado.
3. Coloque a roda traseira C no eixo e empurre até que trave na posição.
4. Instale a roda traseira D dentro do eixo para que as engrenagens se encaixem dentro do motor E.
5. Empurre a roda traseira no eixo até que trave na posição.
6. Puxe suavemente as rodas traseiras para ter certeza que as mesmas não se soltarão.
7. Posicione ambas as calotas F de modo que abas fiquem alinhadas e se encaixem na roda e trave na posição.

NOTA: Botão de liberação de rodas G.

Passo 5: Instalando Paralamas:

NOTA: Os Paralamas são marcados para Esquerda/Direita/Frente e Esquerda/Direita/Atrás.

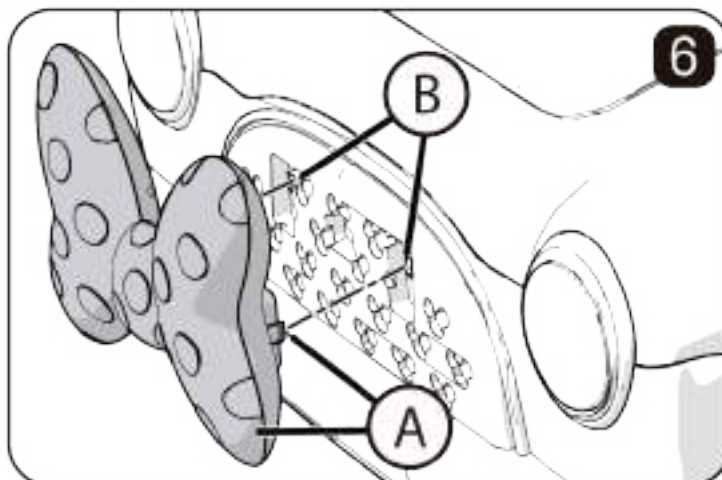
1. Posicione cada Paralama A no lugar correto e alinhe as abas B no Paralama.
2. Trave os Paralamas uniformemente e seguro na posição.



MONTAGEM

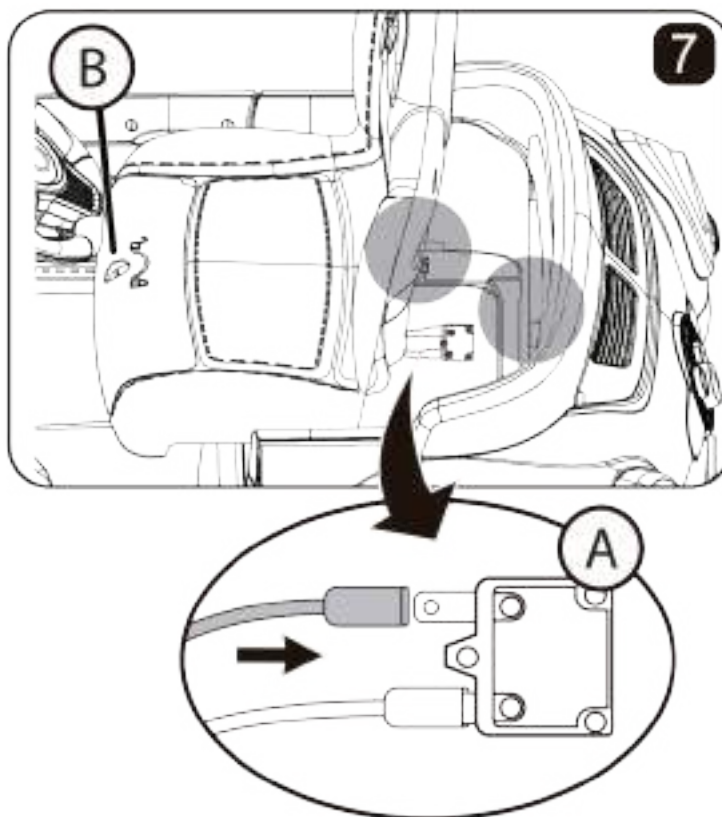
Passo 6: Fixando o Acessório de Arco:

1. Posicione o Arco frontal como mostrado, para que as abas de bloqueio A se alinhe com os espaços B.
2. Segurando o Arco pelas laterais, empurre-o para dentro para se encaixar na posição.
3. Puxe suavemente para ter certeza que o Arco não se soltará.



Passo 7: Conecte o Fusível da Bateria e Instale o Assento:

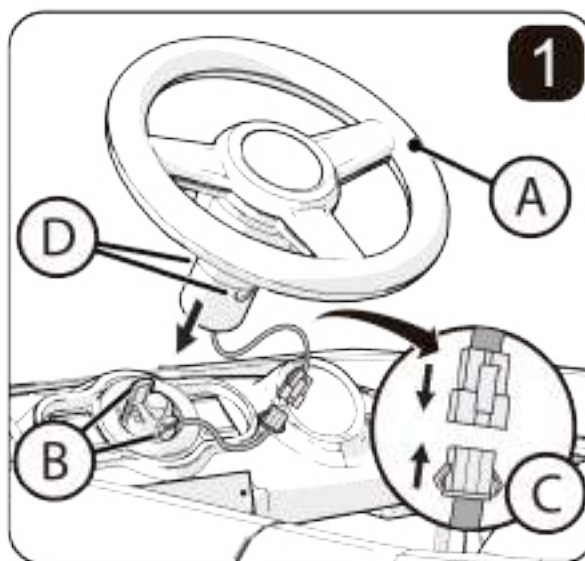
1. Conecte o Fusível da Bateria A firme e em segurança como mostrado.
2. Insira as duas abas do banco traseiro nos espaços vazios.
3. Prenda o assento girando o botão de bloqueio B no sentido horário (Sentido anti-horário para soltar).



MONTAGEM

Passo 1: Volante

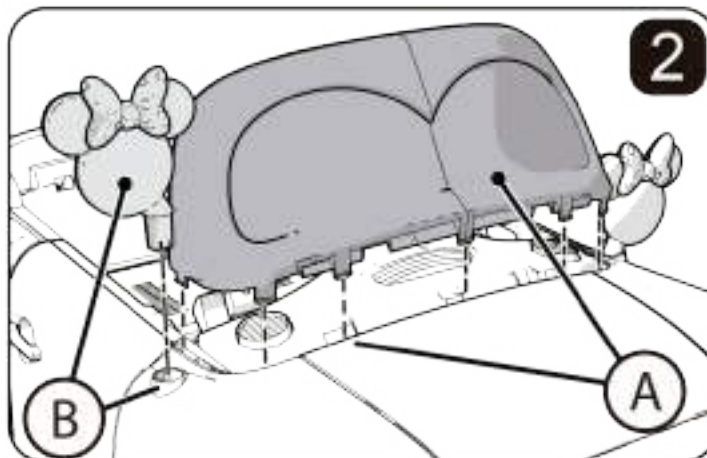
1. Posição do Volante A sobre as abas de travamento B, apontando para frente.
2. Conecte o Plug de alimentação C firme e por completo. - Coloque o Plug e o excesso de fio dentro do corpo do carro e do volante.
3. Pressione o volante para baixo, sobre as abas de travamento B, até que os botões de bloqueio D esteja travado.
4. Puxe suavemente para cima no volante e vire de um lado para o outro para garantir que esteja travado na posição e não se solte.



Passo 2: Parabrisa e Retrovisores:

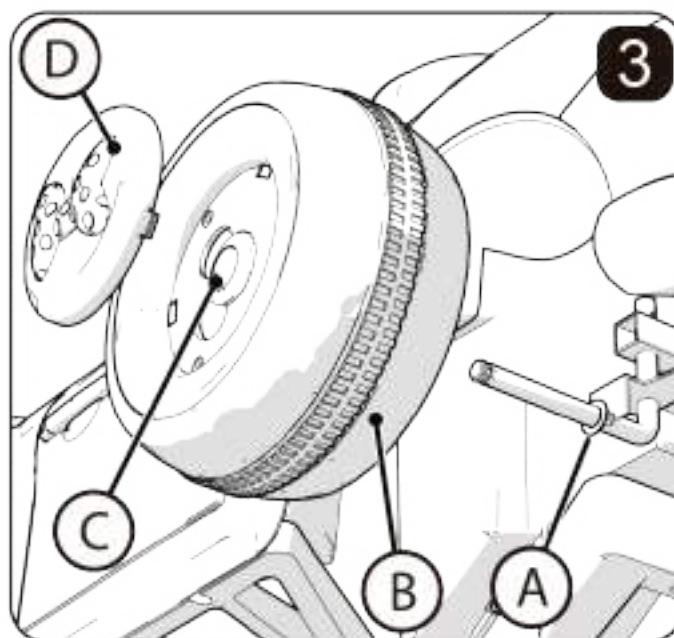
1. Encaixe as abas do Parabrisa nos furos e trave uniformemente na posição A.
2. Coloque os retrovisores nos furos B e trave-os na posição.

NOTA: Tem um espelho direito e um esquerdo.



Passo 3: Rodas dianteiras:

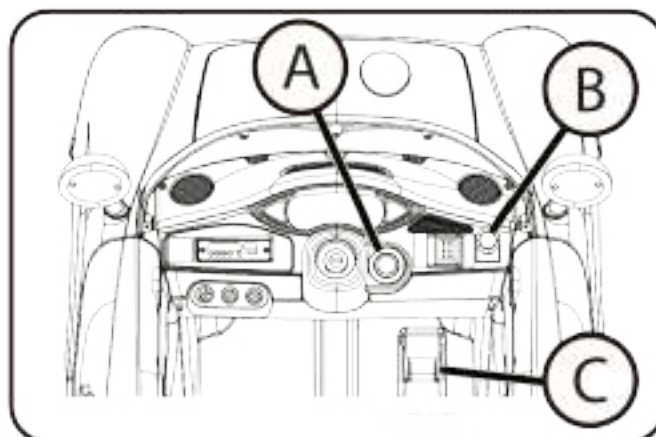
1. Remova qualquer tampa de proteção dos eixos (Certifique-se de que a arruela esteja na frente dos eixos A)
2. Fixe as duas rodas dianteiras B, encaixando-as por completo no eixo, enquanto empurra o botão central C onde conecta a calota até que as rodas travem na posição.
3. Puxe a roda suavemente para ter certeza de que a mesma não se soltará.
4. Posicione a calota D de forma que as abas fiquem alinhadas e se encaixem na roda e trave na posição.



MANUSEIO

Manuseio (Certifique-se que a criança entenderá as instruções abaixo):

- Pressione o botão A do interruptor de energia para ligar a unidade.
- Mova o botão de direção B para ▲ para ir para frente, quando o pedal C estiver pressionado.
- Mova o botão de direção B para ▼ para ir para trás, quando o pedal C estiver pressionado.
- Solte o pedal C para parar o atrito do motor.
- Pressione o botão A do interruptor de energia novamente para desligar a unidade.

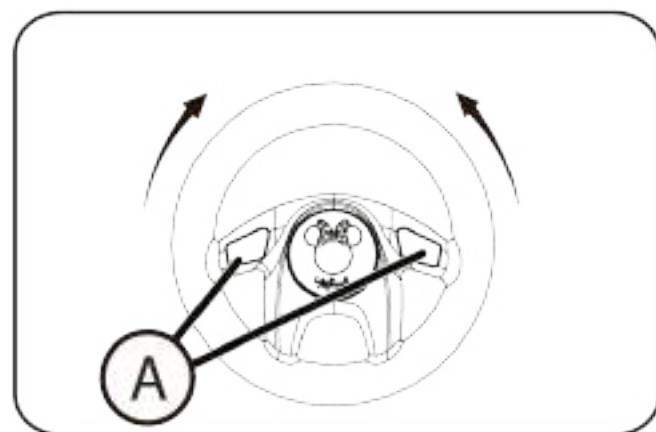


VOLANTE MULTIFUNÇÕES:

Gire o volante para esquerda para virar esquerda. Gire para a direita para virar à direita.

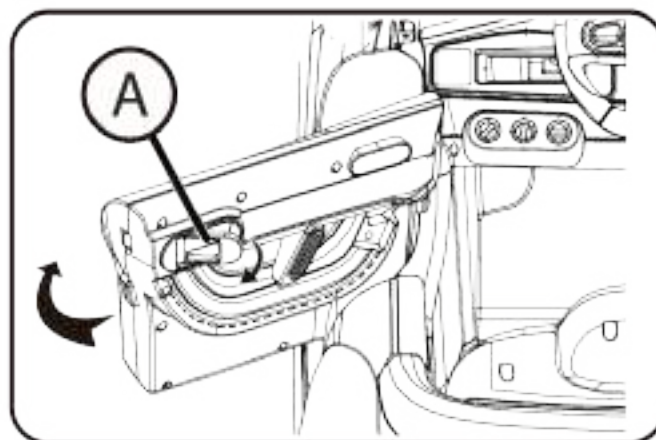
FUNÇÃO DE SOM E LUZ:

- Pressione o botão de direção para tocar a buzina A.



ABRIR E FECHAR A PORTA:

- Puxe a trava A da porta para dentro e empurre para abrir.
- Puxe a trava da porta e puxe para fechar.



CARREGANDO A BATERIA DO CARRO

IMPORTANTE! Antes de usar a unidade pela primeira vez, é necessário carregar a bateria por no mínimo 08 a 12 horas, e não mais que 20 horas. E uma vez que a bateria estiver esgotada, recarregue de 8 a 12 horas, e não mais que 20 horas.

IMPORTANTE!

Verifique a bateria de acionamento e o carregador (cabo e conector) caso tenha algum desgaste ou danos antes de carregar. Não carregue a bateria se ocorreu algum dano. Somente substitua a bateria recarregável pelo mesmo tipo, tensão e carregador fornecido pelo fabricante.

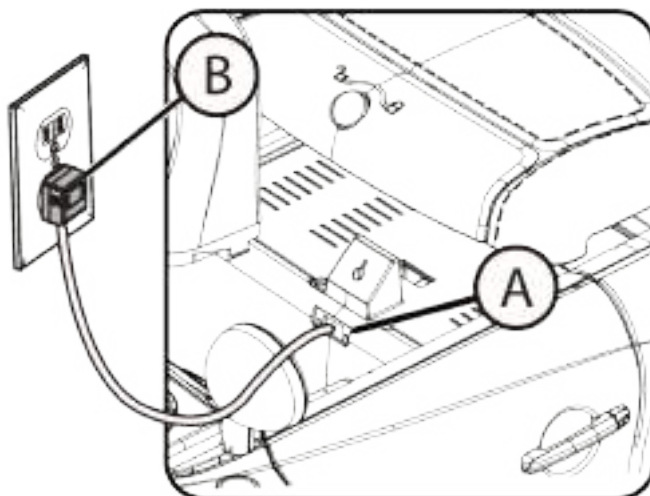
- Use apenas a bateria recarregável (ou uma substituição equivalente) e carregador fornecidos para o seu veículo.
- Sempre desligue o carro e a bateria de carregar após dirigir o carro.
- A bateria do carro deve ser carregada quando esgotada ou se não usada com frequência, uma vez ao mês. Falha ao carregar a bateria como informado, poderá causar danos permanentes na mesma, o que anulará a garantia.

PASSO A PASSO:

1. Certifique-se que a energia está desligada.
2. Localize a porta de carregamento A.
3. Conecte o plug do carregador na porta de carregamento.
4. Conecte o carregador na tomada B.
5. Quando a bateria estiver com a carga completa, desconecte o carregador da tomada e da porta de carregamento.

NOTA: O carregador poderá aquecer durante o carregamento. Caso esteja muito quente, desconecte e substitua o mesmo.

NOTA: Este produto possui proteção de carregamento: Quando em carga, as funções de direção são desligadas.



MANUTENÇÃO, REPARAÇÃO E SERVIÇO

Geral: Verificar antes de cada uso, se o veículo está com algum dano, peça faltando ou gasta. Se qualquer parte do produto, não funcionar corretamente, descontinue o uso.

- Verifique o aperto dos prendedores antes de cada uso. Substitua caso algum esteja danificado.
- Inspecione o produto com frequência. No caso de não verificar o produto e fazer algum reparo, pode resultar em lesão no motorista ou em outros. Certifique-se que todas as partes estejam montadas e ajustadas corretamente como informado no manual e em qualquer "Instrução Especial"
- Substitua imediatamente qualquer peça danificada, perdida ou muito desgastada.
- Certifique -se que todos os prendedores estejam corretamente apertados como informado no manual e em qualquer "Instrução Especial". Peças que não estiverem apertadas o suficiente podem ser perdidas ou funcionar incorretamente. E peças muito apertadas também podem ser danificadas. Verifique no caso de troca de prendedores, se são do tipo e tamanho corretos.
- Verifique o aperto das rodas:

NOTA: Se as rodas traseiras não estiverem apertadas, não engatará a marcha e o carro não andar.

- Confirme se o suporte da bateria está firme no lugar antes do uso.
- Guarde o carro dentro de casa. Mantenha-o longe de fontes de calor, como fogões e aquecedores.
- Mantenha o produto limpo, sem sujeira, poeira e água. Isso prolongará o tempo de vida do produto.
- Limpe o carro com um pano macio e seco. Para restaurar o brilho das peças de plástico, use um lustra-móveis sem cera. Não use cera automotiva, produtos de limpeza abrasivos ou lave o carro com água e sabão.

NOTA: Se as instruções neste manual ou em qualquer "Instrução Especial" não forem suficientes para o usuário, favor entrar em contato com o atendimento ao cliente.

CUIDADO: Porcas e outros dispositivos auto-travantes podem perder sua eficácia quando reutilizados.

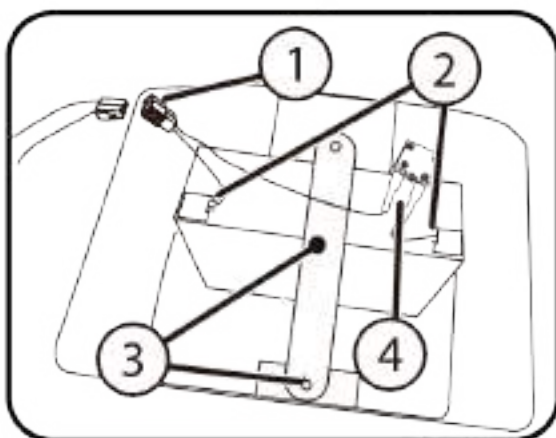
SUBSTITUIÇÃO DA BATERIA

SIGA ESSES PASSOS SE A BATERIA PRECISAR SER TROCADA.

NOTA: As baterias são instaladas, montadas e conectadas diferentemente dependendo do modelo. Faça um simples desenho no papel (ou tire uma foto) de como a bateria está instalada e como os cabos vermelho e preto são conectados.

1. Remova os parafusos e o assento (varia dependendo do modelo)
2. Remova quaisquer grampos e tampas da bateria.
3. Desconecte os cabos.
4. Levante cuidadosamente a bateria
 - Dependendo da condição da bateria (vazamento), você pode utilizar luvas protetoras de borracha para a remoção.
 - Não levante a bateria pelos conectores ou cabos.
5. Coloque as baterias gastas em uma sacola plástica.
6. Instale as baterias de substituições na mesma posição e orientação como os originais.
7. Reconecte todos os fios na posição original.
8. Reinstale as tampas da bateria e segure as braçadeiras e parafusos.

AVISO: Certifique-se que nenhum fio está preso ou amarrado.
9. Reinstale o assento e parafusos.



PEÇAS:

1. Conector da Bateria
2. Terminais vermelho e preto
3. Braçadeiras e Parafusos
4. Fusível Térmico

GUIA DE SOLUÇÃO DE PROBLEMAS

Problema	Possível causa	Solução
Carro não se mexe	<ul style="list-style-type: none"> • 1. Voltagem menor do que o normal • 2. Cabo de proteção • 3. Os parafusos da roda caíram • 4. O conector da bateria caiu • 5. Bateria danificada • 6. Dispositivo elétrico com problema • 7. Motor danificado 	<ul style="list-style-type: none"> • Troque a bateria • Espere por uns momentos • Aperte os parafusos novamente • Conecte novamente • Troque por uma bateria nova • Leve para pontos de manutenção • Leve para pontos de manutenção
A bateria não pode ser recarregada	<ul style="list-style-type: none"> • 1. O conector da bateria caiu • 2. Carregador da bateria está desligado • 3. Carregador da bateria está danificado 	<ul style="list-style-type: none"> • Insira novamente • Conecte novamente • Conecte novamente
Tempo de carga reduzido	<ul style="list-style-type: none"> • 1. Bateria não carregada completamente • 2. Bateria desgastada 	<ul style="list-style-type: none"> • Carregue novamente a bateria • Troque a bateria
Barulho e aquecimento ao carregar a bateria	<ul style="list-style-type: none"> • 1. Reação química 	<ul style="list-style-type: none"> • Normal
Velocidade baixa	<ul style="list-style-type: none"> • 1. Bateria desgastada • 2. Bateria descarregada • 3. Carro muito pesado • 4. Rua muito íngreme 	<ul style="list-style-type: none"> • Troque a bateria • Carregue a bateria • Diminua o peso até 30 KG • Dirija em uma superfície mais macia
Engrenagem muito barulhenta	<ul style="list-style-type: none"> • 1. Engrenagem quebrada 	<ul style="list-style-type: none"> • Leve para pontos de manutenção
O carro se mexe durante a direção	<ul style="list-style-type: none"> • 1. Má conexão dos fios do motor 	<ul style="list-style-type: none"> • Conecte de forma apropriada
O carro se move sem som	<ul style="list-style-type: none"> • 1. Má conexão dos controles do volante 	<ul style="list-style-type: none"> • Conecte de forma apropriada
O carro não para	<ul style="list-style-type: none"> • 1. O dispositivo elétrico está quebrado 	<ul style="list-style-type: none"> • Leve para pontos de manutenção

Leia completamente este manual e a tabela do guia de solução de problemas antes de ligar. Se você ainda precisar de ajuda para resolver o problema entre em contato com seu distribuidor.

AVISO

- Leia atentamente as instruções antes do uso. Se não seguir as instruções, existe a possibilidade de machucar a criança e danificar o carro.
- Para a segurança de seu filho(a), preste atenção nos seguintes avisos:
- Instalação deve ser realizada por adultos; mantenha a criança afastada das peças móveis.
- Não adequado para crianças menores de 36 meses, por causa de peças pequenas no interior.
- Certifique-se de usar o cinto de segurança corretamente durante a condução; fique longe do fogo!
- Não deixe a criança dirigir sem a supervisão de um adulto.
- Não deixe a criança ficar em pé no degrau (ou no carro).
- Depois da bateria ter sido totalmente carregada por um adulto, a criança pode usar o carro.
- Afaste os sacos plásticos das crianças, a fim de evitar sufocamento
- Proibido usar qualquer peça de reposição que não tenha sido feita pelo fabricante
- Todas as baterias devem ser postas na polaridade correta
- Não tome o carregador como um brinquedo
- Não carregue mais de 30KG
- Idade recomendada para o veículo é de 37-96 meses.
- Baterias sem ser a de armazenamento, não são recarregáveis; descarte as pilhas gastas.
- Não misture, baterias velhas com novas, ou tipos de baterias diferentes.
- Não permita nenhum curto-circuito nos terminais de energia.
- O carro não pode ser conectado à uma fonte de alimentação maior do que a sugerida.

CARREGAMENTO

- Certifique-se que a bateria foi carregada por 18 horas antes da primeira utilização.
- Conecte o plugue DC e, em seguida, conecte o carregador na fonte de energia. não faça nenhuma operação durante o carregamento.
- Após 1-2 horas de uso, você deve efetuar uma carga. Leva em média de 8-12 horas para carregar normalmente.
- Não carregue por mais de 20 Horas.
- É normal o aquecimento do carregador e da bateria durante o carregamento (menor que 60 °C)
- Carregar em ambientes molhados pode ocasionar curto-circuito.
- Certifique-se de usar o carregador independente e a bateria para evitar danos aos circuitos.
- Carregue a bateria por pelo menos uma vez ao mês se o carro não tiver sido utilizado por um longo período.

LEMBRETE

- Certifique-se de carregar a bateria por pelo menos 18 horas antes da primeira utilização, caso contrário poderá danificá-la permanentemente.
- Não dirija o carro em ruas escorregadias, estradas, declives ou outros lugares perigosos.
- Não dirija o carro em superfícies lisas, como mármore e pisos.
- Não mude a chave de “ir para frente” para “ir para trás” durante o avanço.
- Não permita que a criança fique de pé no banco.
- Não modifique o circuito ou outro qualquer outro componente elétrico.
- Mantenha o controle remoto e o carro longes da chuva, água e fogo. Não coloque ou afunde o carro na água, ou em qualquer outro líquido para evitar danos no circuito interno.
- Quando o carro encontrar algum obstáculo, ele vai parar. Por favor dirija somente após contornar o objeto em questão.
- Não dirija o carro dentro de casa, para evitar quebrar os móveis ou derrubar as crianças.
- Quando a bateria esta fraca, o carro só vai para frente, não podendo ir para os lados.
- Troque as baterias quando não puder ir mais rápido ou balançar etc.
- O peso máximo suportado pelo carro é de no máximo 30KG.
- Desligue o brinquedo quando não estiver utilizando. Se o carro não for dirigido por um longo período, por favor desconecte-o da bateria.

INSTRUÇÕES PARA O CONTROLE

- Coloque duas pilhas AA de 1.5V com os polos negativo e positivo posicionados corretamente.
- Remova as baterias gastas do controle.
- Retire as baterias se não as usar durante um longo período.
- Não coloque o controle na água.
- Não misture, baterias velhas com novas, ou tipos de baterias diferentes.
- Confira regularmente as partes elétricas. Se achar algum dano, interrompa o uso.
- Não permita nenhum curto-circuito nos terminais de energia.

Atenção: Baterias não são brinquedos, e devem ser manuseadas por um adulto.

Aviso: Proíba a criança de abrir ou trocar as baterias por conta própria.

MANUTENÇÃO

- No intuito de manter seu filho(a) longe de ferimentos acidentais, verifique e faça manutenção do seu carro regularmente.
- Certifique-se que todas as partes estão completas antes da instalação; se houver qualquer problema, nos contate assim que possível.
- Verifique periodicamente se há algum parafuso solto, ou se alguma parte dos acessórios esta danificada.
- Tenha certeza de que todas as partes estão completas antes de instalar e usar.
- Limpe o carro regularmente; não danifique o dispositivo elétrico
- Instale e desmonte o carro de acordo com as especificações, para evitar danos desnecessários.
- Cheque o carro e o carregador para se assegurar que os cabos, plugs e outras partes não possuem nenhum defeito, ou dano aparente. Se encontrar alguma falha, pare de usar o equipamento até que seja feito seu reparo.

GARANTIA E RESPONSABILIDADE

TERMO DE GARANTIA

A Mimo Importação e Exportação S.A. assegura aos seus clientes garantia de 90 dias como Garantial legal conforme previsto no art.26 II do Código de Defesa do Consumidor, decorridos. Prazo este iniciado na data da emissão da nota fiscal para o comprador.

Ambas as formas de garantias supracitadas são referentes única e exclusivamente à defeitos de fabricação dos produtos conforme o Código de Defesa do Consumidor.

Serão suspensas imediatamente as garantias para os clientes que contratarem ou realizarem por si só a instalação ou reparo dos produtos por empresas não credenciadas, bem como aqueles produtos que sofrerem acidentes, quedas e afins.

Para o caso de defeitos de fabricação o comprador deverá contatar a Mimo Style através dos canais de atendimento, SAC e-mail: atendimento@mimostyle.com.br. Após a notificação do cliente a Mimo Style deverá atender a garantia no prazo de 30 dias, não sendo possível são facultadas ao comprador três opções:

1ª Substituição do produto por outro do mesmo modelo;

2ª Restituição o valor pago;

3ª Abatimento proporcional do preço;

RESPONSABILIDADE

A responsabilidade não excederá o valor pago pelo cliente no produto, valor indicado na nota fiscal emitida ao comprador. A Mimo Importação e Exportação S.A., não será responsável por perdas e danos indiretos ou lucros cessantes incorridos por clientes ou terceiros por conta do exercício de troca e correção de problemas.

Revendedores e quaisquer outras instituições e/ou pessoas não possuem autoridade para conceder garantias correções adicionais além destas expressas neste documento.

GARANTIA E RESPONSABILIDADE

EXCEÇÕES À GARANTIA

Não estão contemplados nas garantias aqui expressas:

- a. Reforma, pintura, instalação e desinstalação do produto. Em situação da constatação de defeitos de fabricação a Mimo Style deverá ser informada imediatamente e o consumidor deverá abster-se de instalar o produto, sob a pena de perda da garantia do mesmo.
- b. Serviços de reparo ou troca por instalações que não sigam estritamente as ordens do manual de instalação que acompanha o produto.
- c. Avarias causadas por exposição do produto em obras, ambiente físico inadequado, incêndios, inundações, água, raio, transporte, erro de operação.
- d. Falhas causadas por partes e peças não homologados pela Mimo Style.
- e. Chamados de suporte aonde o técnico credenciado e autorizado não constate defeitos.
- f. Chamados encerrados devido à impossibilidade de atendimento por motivos de caso fortuito ou de força maior do cliente.
- g. Substituição de peças de desgaste natural ou insumos, bem como de peças que foram instaladas de forma indevida por técnicos não autorizados, dentre outras que não configurem vícios ou defeitos de fabricação.

CARRO ELÉTRICO DISNEY 6V



MIMO IMPORTAÇÃO E EXPORTAÇÃO S.A.
Estrada Municipal Luiz Lopes Neto, 21 - Galpao A Módulo 2
Extrema - MG - CEP: 37640-000

Tel.: 55 11 3787-4400
www.zippytoys.com.br

siga nossas redes sociais: @zippy.toys e @grupomimostyle