

CARRUAGEM PRINCESAS ELÉTRICO 6V

Manual de Instruções



INSTRUÇÕES

O carro deve ser montado por adultos. A imagem é meramente ilustrativa. Se baseie nos produtos originais em casos de engano.

As imagens nesse manual têm como objetivo mostrar a construção e o modo operacional do carro, se houver alguma discrepância entre as figuras e o carro, tome o carro como padrão.

Leia as instruções cuidadosamente antes de usar, pois te ensinará a forma correta de operar e instalar, o mau manuseio pode resultar em danos ao veículo ou até mesmo machucar seu filho(a). Guarde as folhas de especificação.

ESPECIFICAÇÕES:

Bateria: 6V 7V

Motor elétrico: 6V 30W

Idade Recomendada: 37-96 meses

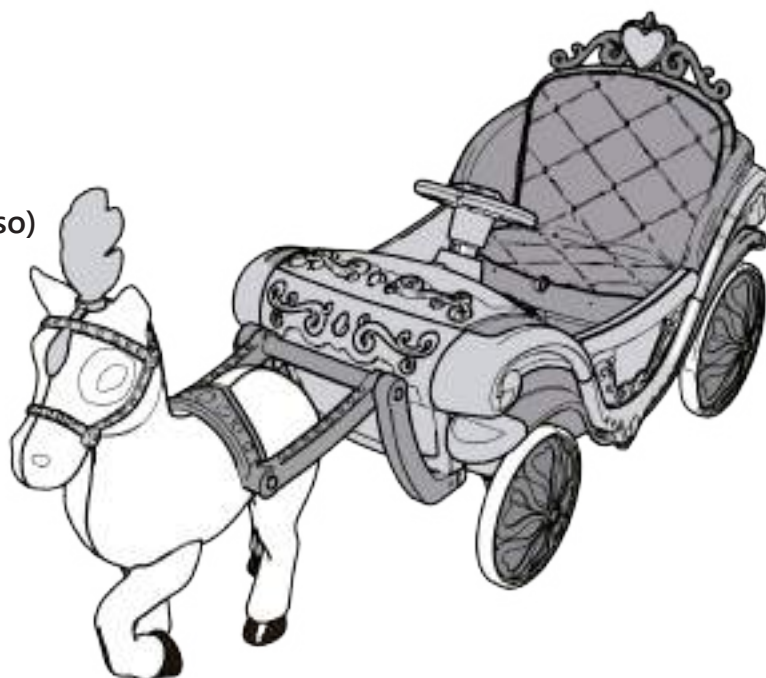
Peso máximo permitido: 30 KG

Tamanho: 1570x610x750mm

Velocidade: 3.6 km/h

Tempo de utilização: 8-12h(carga),1-2h(uso)

Carregador: AC100-240V 50Hz(entrada)
DC6.0V(Saida)

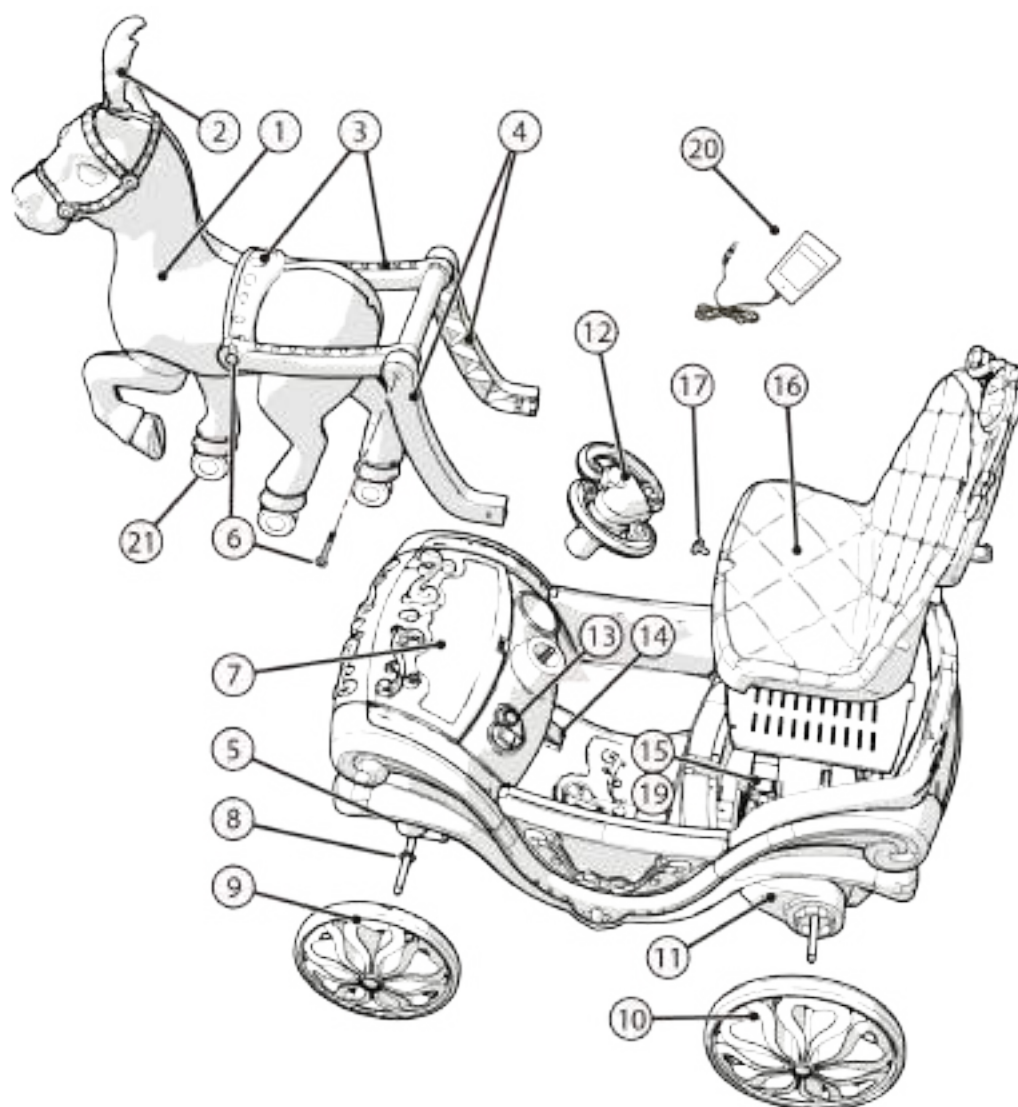


CARRUAGEM PRINCESAS ELÉTRICO 6V
MODELOS: 9143 - CE23CA

Validade: Indeterminada - Fabricado na CHINA
SAM - Serviço de Atendimento Mimo Style
atendimento@mimostyle.com.br / www.mimostyle.com.br

Importado e Distribuído por:
Mimo Importação e Exportação S.A.
CNPJ: 05.330.305/0004-28
Estrada Luiz Lopes Neto, 21
Galpão A2 - Bairro dos Tenentes
Extrema / MG - CEP: 37640-000

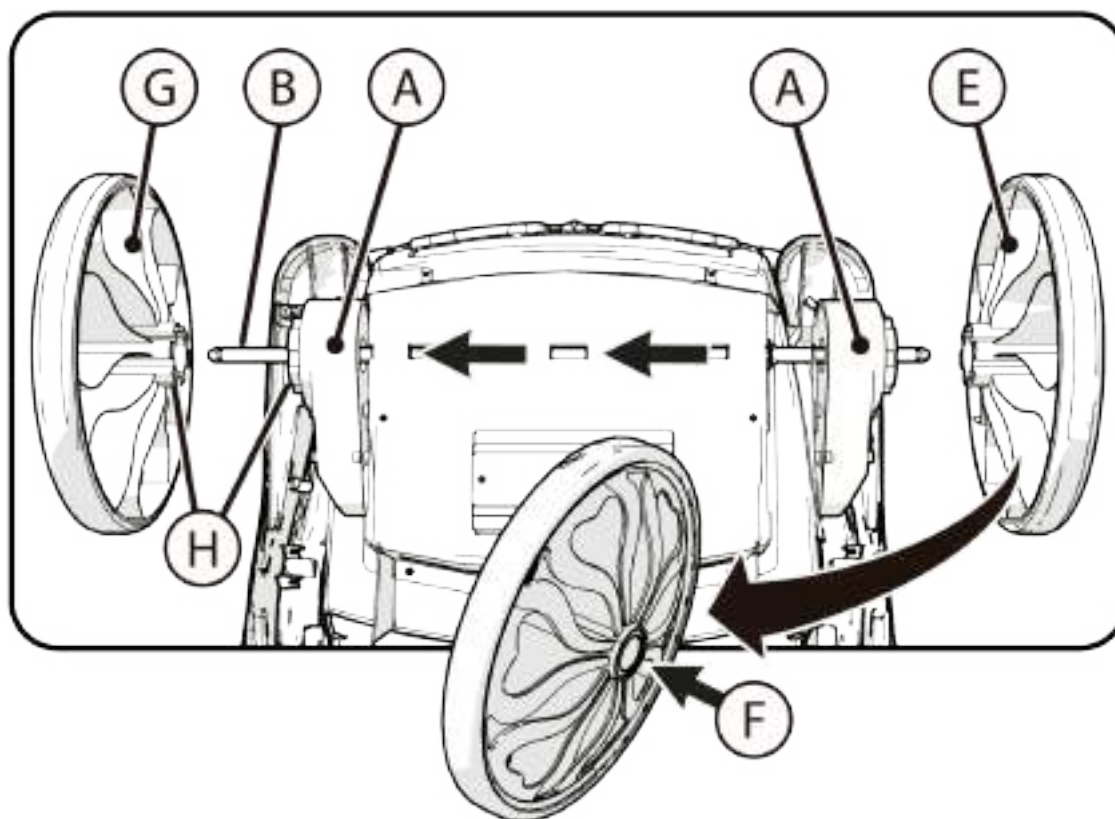
DESCRIÇÃO DAS PARTES



Nº	PARTE
1	Cavalo
2	Parte da Cabeça
3	Arreio
4	Par da Estrutura do Arreio
5	Subestrutura do Arreio
6	Parafusos da Estrutura do Arreio (x4)
7	Porta de Armazenamento com trava
8	Arruelas do Eixo (x2)
9	Rodas Dianteiras (x2)
10	Rodas Traseiras (x2)
11	Motor com Caixa de engrenagem

Nº	PARTE
12	Volante
13	Botões de Energia e Direção com Painel
14	Pedal
15	Suporte de Bateria
16	Assento
17	Pino de Travamento do Assento
18	Dobradiças da Porta
19	Bateria
20	Carregador da Bateria
	Não mostrado: Porta do Carregador
21	Rodinhas do Cavalo (x3)

INSTALANDO AS RODAS TRASEIRAS



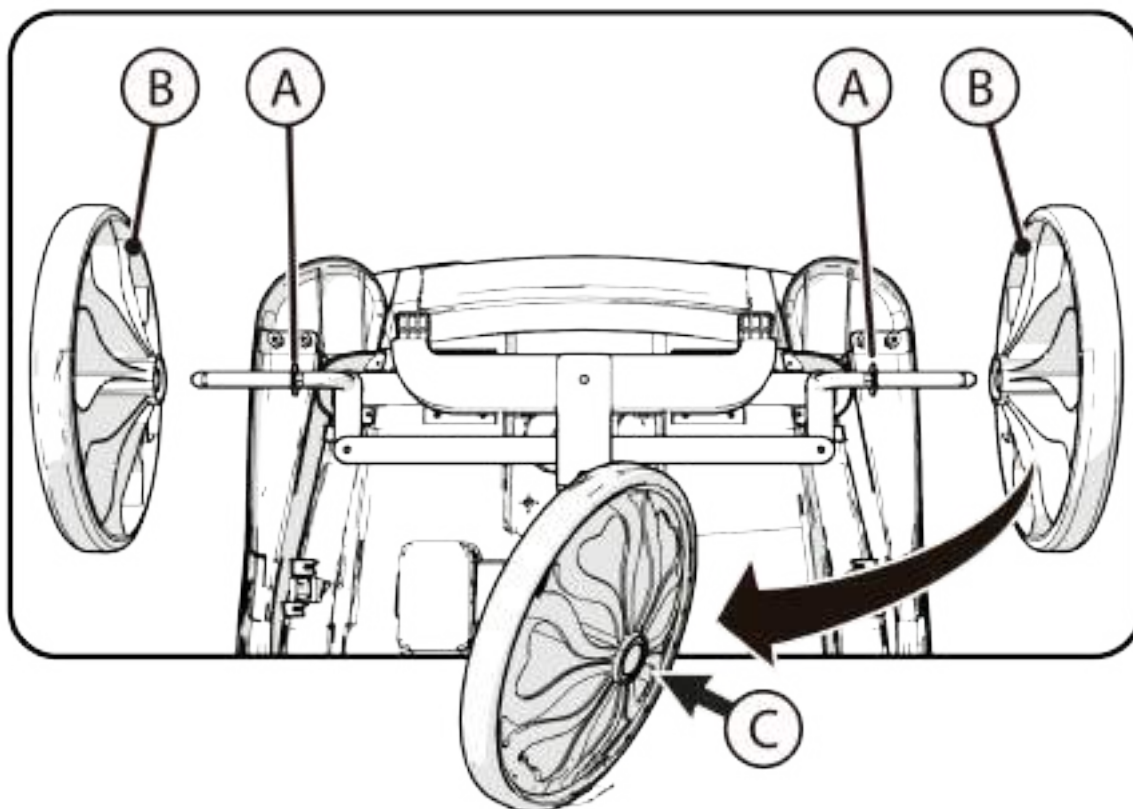
Vire a Carruagem ao Contrário

NOTA: As Rodas Traseiras são as duas maiores com engrenagens H.

1. **NOTA:** O Eixo e o Motor podem vir pré-instalados de fábrica - Certifique-se que as arruelas estão na posição antes de montar.
2. Se não montada: Posicione o Motor A de modo que o eixo B se encaixe totalmente ao lado direito.
3. Coloque uma Roda Traseira E completa no eixo até que esteja travada no lugar. Se necessário, pressione o botão de bloqueio F quando estiver instalando.
4. Instale a Roda Motriz G no eixo para que a engrenagem H fique alinhada.
5. Empurre a Roda Motriz totalmente para dentro do Motor A até que esteja travada na posição. Se necessário, pressione o botão de bloqueio F quando estiver instalando.

Aviso: Puxe cuidadosamente as rodas para fora, para garantir que elas estejam travadas na posição.

INSTALANDO AS RODAS DIANTEIRAS



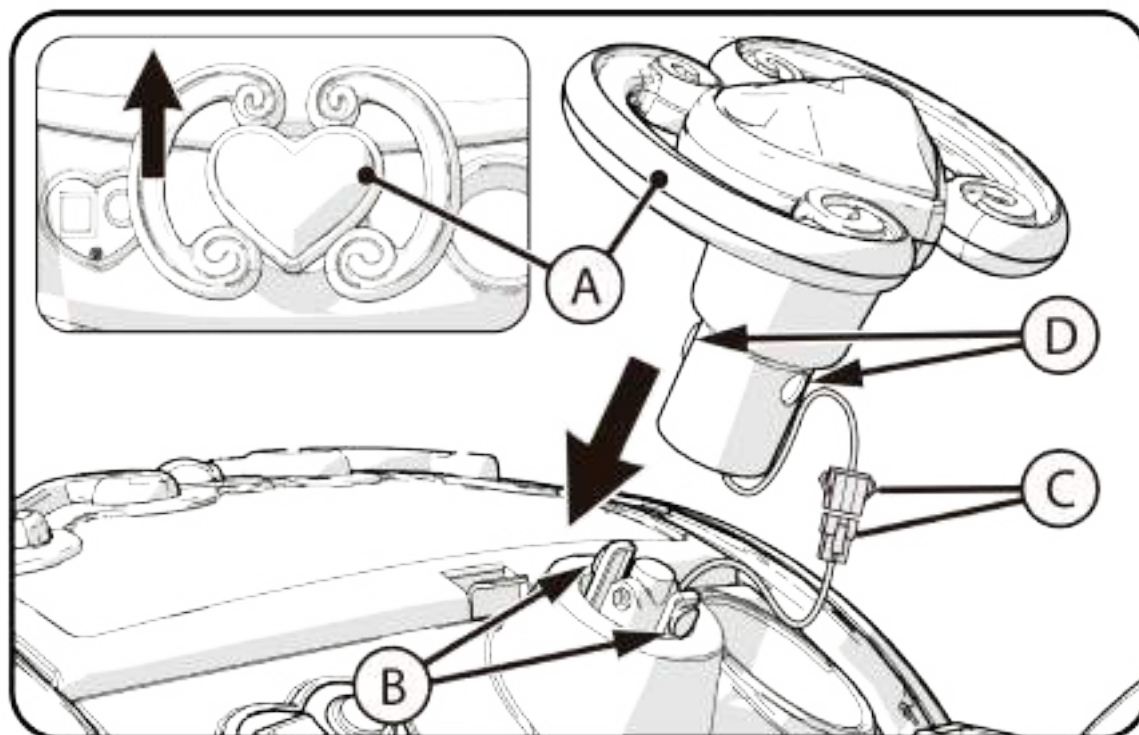
Vire a Carruagem ao Contrário

NOTA: As Rodas Dianteiras são as duas rodas menores.

1. Certifique-se que as arruelas A estão nos eixos como mostrado.
2. Instale cada roda B completamente nos eixos até que estejam travadas na posição. Se necessário, pressione o botão de bloqueio C quando estiver instalando.
3. Repita para o lado oposto.

Aviso: Puxe cuidadosamente as rodas para fora, para garantir que elas estejam travadas na posição.

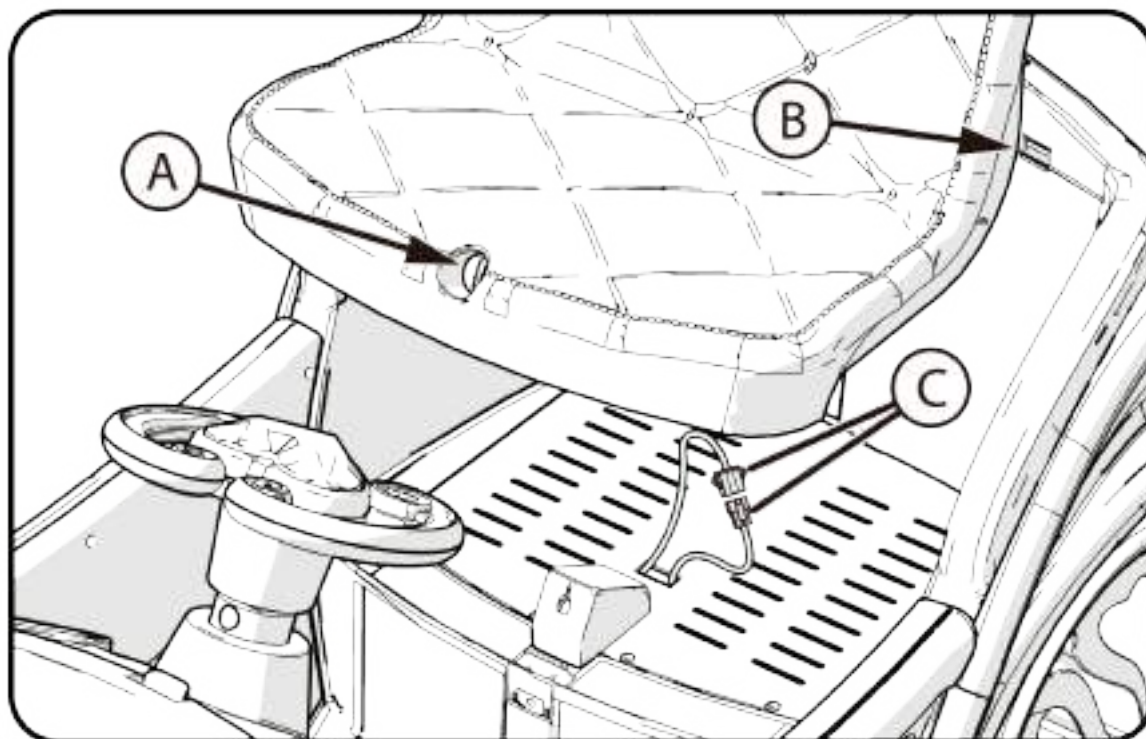
INSTALANDO DO VOLANTE



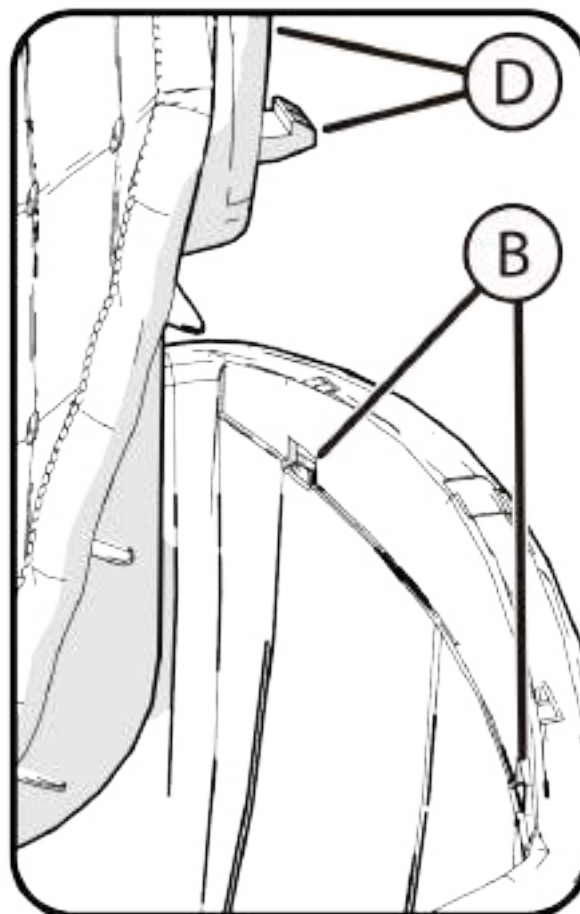
1. Posicione o Volante A sobre as abas de bloqueio B e apontando para frente.
2. Conecte o Plug de alimentação C firme e por completo. - Coloque o Plug e o excesso de fio dentro do corpo do carro e do volante.
3. Pressione o volante para baixo, sobre as abas de travamento B, até que os botões de bloqueio D esteja travado.

Aviso: Puxa cuidadosamente para cima o Volante e vire para cada lado para se certificar que está travado na posição.

CONECTE A BATERIA E INSTALE O ASSENTO



1. Se estiver no lugar, remova o assento girando o botão de trava no sentido anti-horário.
2. Levante a borda central do assento para cima e mova para frente para soltar o encosto do assento no espaço B.
3. Conecte o Plug de alimentação C firme e por completo e coloque os Plugs e fios para baixo do espaço.
4. Instale o Assento inclinado para trás e inserindo as abas D nos espaços B.
5. Coloque a borda frontal do assento para baixo e trave, girando o botão de trava A no sentido horário. Não aperte muito, pode danificar a trava.



PRENDENDO O CAVALO

IMAGEM 1

1. Desdobre o arreio e a estrutura A como mostrado.

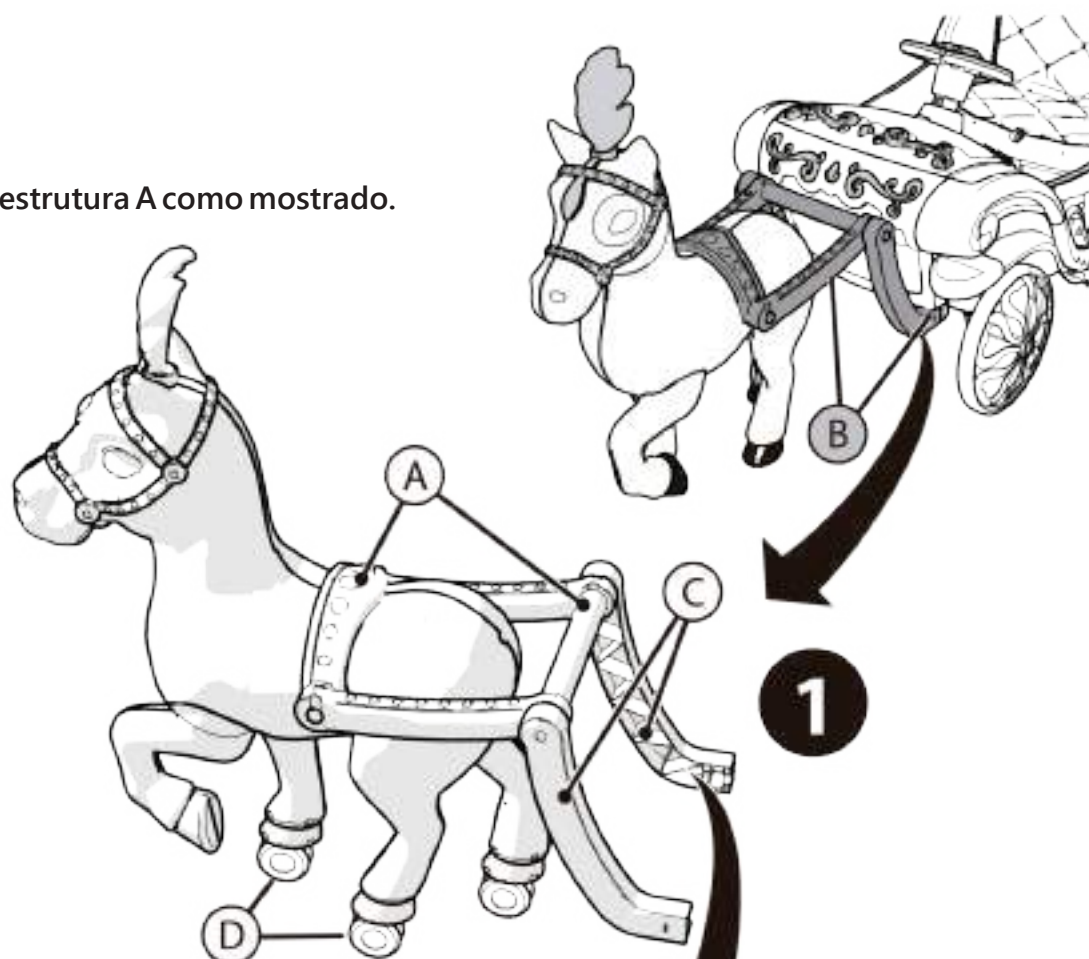
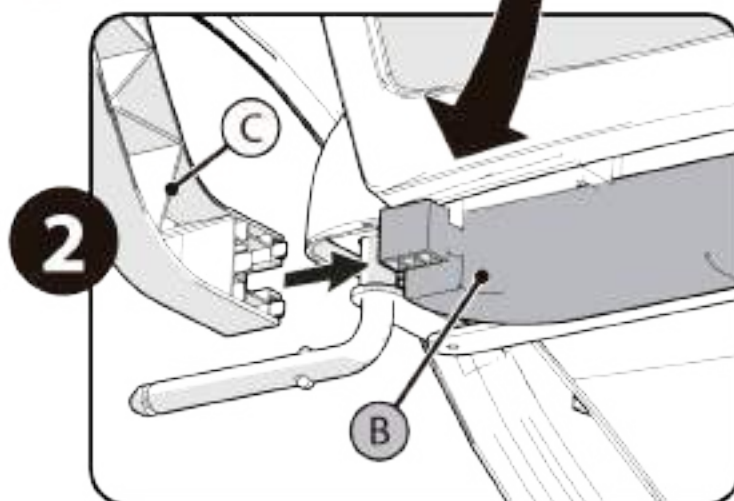


IMAGEM 2

2. Posicione o cavalo na frente da carruagem de modo as extremidades da estrutura C fique alinhados no corpo B.

3. Trave cada extremidade da estrutura firmemente no lugar.

NOTA: Todas as rodinhas do cavalo D talvez não fiquem uniformemente no chão. É normal.



AVISOS:

- Não sente ou ande no cavalo.
- Não coloque objetos ou bonecos no cavalo.
- Não atropеле meios-fios ou outros objetos com o cavalo.
- Não entre na grama com o cavalo.
- Apenas ande em superfícies duras.

Veja outros avisos no início do manual.

INTERVALO E TEMPO DE CARREGAMENTO DA BATERIA

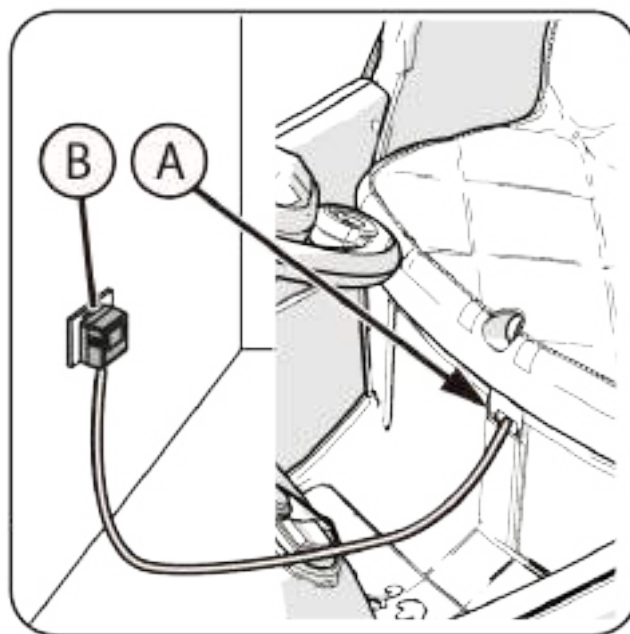
IMPORTANTE!

Verifique a bateria e o carregador (cabo de energia e conector) se possuem algum dano ou desgaste antes do uso.

Não carregue a bateria se ocorreu algum dano à mesma.

- Use apenas a bateria recarregável (ou uma substituição equivalente) e carregador fornecidos para o seu veículo.

A bateria do carro deve ser carregada quando esgotada ou se não usada com frequência, uma vez ao mês. Falha ao carregar a bateria como informado, poderá causar danos permanentes na mesma e anulará a garantia.



CARREGANDO A BATERIA:

1. Carregue a bateria depois de 1-2 horas do uso ou quando o carro não se mover em sua velocidade normal.
2. Certifique-se que a energia está desligada.
3. A porta para carregar está localizada na borda frontal do assento.
4. Primeiro insira o plug do carregador na porta de carregamento A e após conecte na tomada B.
5. Após carregar completamente (entre 8-12 horas - não mais que 20 horas) retire o carregador da tomada.
6. Retire o carregador da porta de carregamento da bateria.

NOTA: O carregador poderá aquecer durante o carregamento. O que é normal e não é necessário preocupação. Caso esteja muito quente, desconecte e substitua o mesmo.

NOTA: Este produto possui proteção de carregamento: Quando em carga, as funções de direção são desligadas.

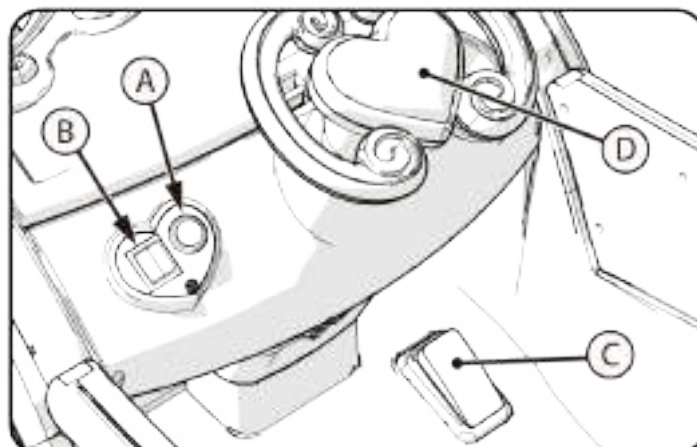
CARREGANDO A BATERIA DO CARRO

A: Para Ligar: O motorista se senta no carro e pressiona o botão para ligar.

B: Alta ou Baixa velocidade: Aperte o botão da posição "Alta Velocidade" para o carro aumentar sua velocidade; e aperte o botão "Baixa Velocidade" para o carro ir devagar.

Para Frente e Para Trás: Pressione o botão Para Frente e pise no pedal para o carro avançar. Pressione o botão Para Trás e pise no pedal para o carro mover para trás.

- Pressione o pedal C para mover o carro para mover na direção desejada.
- Pressione o botão do Volante D para a buzina e o recurso de luz.



SUBSTITUIÇÃO DA BATERIA

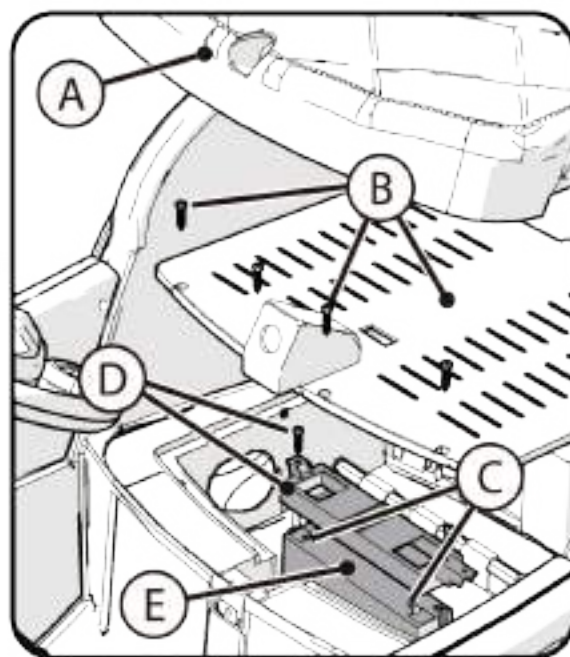
1. Remova o assento A
2. Remova a tampa de compartimento da bateria B e parafusos.
3. Desconecte os conectores da bateria C.
4. Remova o suporte de fixação e os parafusos D.
5. Levante a bateria cuidadosamente.

Dependendo da condição da bateria (vazamento), você deverá utilizar luvas

protetoras de borracha para a remoção.

Não levante a bateria pelos conectores ou cabos.

6. Coloque as baterias gastas em uma sacola plástica.



NOTA: Baterias de substituição estão disponíveis na maioria das lojas de suprimentos de baterias. O tamanho e tipo da bateria é encontrada na mesma.

7. Instale as baterias de substituições e reinstale o suporte de fixação e os parafusos D.
8. Reconecte os conectores - Vermelho com vermelho e preto com preto C.
9. Reinstale a tampa de compartimento da bateria B e parafusos.
10. Reinstale o assento inclinando-o para trás e coloque as abas no espaço de trás.
11. Coloque a borda frontal do assento para baixo e trave no lugar, virando o botão de bloqueio no sentido horário. Não aperte muito para não danificar a trava.

GUIA DE SOLUÇÃO DE PROBLEMAS

Problema	Possível causa	Solução
Carro não se mexe	<ul style="list-style-type: none"> • 1. Voltagem menor do que o normal • 2. Cabo de proteção • 3. Os parafusos da roda caíram • 4. O conector da bateria caiu • 5. Bateria danificada • 6. Dispositivo elétrico com problema • 7. Motor danificado 	<ul style="list-style-type: none"> • Troque a bateria • Espere por uns momentos • Aperte os parafusos novamente • Conecte novamente • Troque por uma bateria nova • Leve para pontos de manutenção • Leve para pontos de manutenção
A bateria não pode ser recarregada	<ul style="list-style-type: none"> • 1. O conector da bateria caiu • 2. Carregador da bateria está desligado • 3. Carregador da bateria está danificado 	<ul style="list-style-type: none"> • Insira novamente • Conecte novamente • Conecte novamente
Tempo de carga reduzido	<ul style="list-style-type: none"> • 1. Bateria não carregada completamente • 2. Bateria desgastada 	<ul style="list-style-type: none"> • Carregue novamente a bateria • Troque a bateria
Barulho e aquecimento ao carregar a bateria	<ul style="list-style-type: none"> • 1. Reação química 	<ul style="list-style-type: none"> • Normal
Velocidade baixa	<ul style="list-style-type: none"> • 1. Bateria desgastada • 2. Bateria descarregada • 3. Carro muito pesado • 4. Rua muito íngreme 	<ul style="list-style-type: none"> • Troque a bateria • Carregue a bateria • Diminua o peso até 30 KG • Dirija em uma superfície mais macia
Engrenagem muito barulhenta	<ul style="list-style-type: none"> • 1. Engrenagem quebrada 	<ul style="list-style-type: none"> • Leve para pontos de manutenção
O carro se mexe durante a direção	<ul style="list-style-type: none"> • 1. Má conexão dos fios do motor 	<ul style="list-style-type: none"> • Conecte de forma apropriada
O carro se move sem som	<ul style="list-style-type: none"> • 1. Má conexão dos controles do volante 	<ul style="list-style-type: none"> • Conecte de forma apropriada
O carro não para	<ul style="list-style-type: none"> • 1. O dispositivo elétrico está quebrado 	<ul style="list-style-type: none"> • Leve para pontos de manutenção

Leia completamente este manual e a tabela do guia de solução de problemas antes de ligar. Se você ainda precisar de ajuda para resolver o problema entre em contato com seu distribuidor.

LEMBRETE

- Certifique-se de carregar a bateria por pelo menos 18 horas antes da primeira utilização, caso contrário poderá danificá-la permanentemente.
- Não dirija o carro em ruas escorregadias, estradas, declives ou outros lugares perigosos.
- Não dirija o carro em superfícies lisas, como mármore e pisos.
- Não mude a chave de “ir para frente” para “ir para trás” durante o avanço.
- Não permita que a criança fique de pé no banco.
- Não modifique o circuito ou outro qualquer outro componente elétrico.
- Mantenha o controle remoto e o carro longes da chuva, água e fogo. Não coloque ou afunde o carro na água, ou em qualquer outro líquido para evitar danos no circuito interno.
- Quando o carro encontrar algum obstáculo, ele vai parar. Por favor dirija somente após contornar o objeto em questão.
- Não dirija o carro dentro de casa, para evitar quebrar os móveis ou derrubar as crianças.
- Quando a bateria esta fraca, o carro só vai para frente, não podendo ir para os lados.
- Troque as baterias quando não puder ir mais rápido ou balançar etc.
- O peso máximo suportado pelo carro é de no máximo 30KG.
- Desligue o brinquedo quando não estiver utilizando. Se o carro não for dirigido por um longo período, por favor desconecte-o da bateria.

MANUTENÇÃO

- No intuito de manter seu filho(a) longe de ferimentos acidentais, verifique e faça manutenção do seu carro regularmente.
- Certifique-se que todas as partes estão completas antes da instalação; se houver qualquer problema, nos contate assim que possível.
- Verifique periodicamente se há algum parafuso solto, ou se alguma parte dos acessórios esta danificada.
- Tenha certeza de que todas as partes estão completas antes de instalar e usar.
- Limpe o carro regularmente; não danifique o dispositivo elétrico
- Instale e desmonte o carro de acordo com as especificações, para evitar danos desnecessários.
- Cheque o carro e o carregador para se assegurar que os cabos, plugs e outras partes não possuem nenhum defeito, ou dano aparente. Se encontrar alguma falha, pare de usar o equipamento até que seja feito seu reparo.

AVISO

- Leia atentamente as instruções antes do uso. Se não seguir as instruções, existe a possibilidade de machucar a criança e danificar o carro.
- Para a segurança de seu filho(a), preste atenção nos seguintes avisos:
- Instalação deve ser realizada por adultos; mantenha a criança afastada das peças móveis.
- Não adequado para crianças menores de 36 meses, por causa de peças pequenas no interior.
- Certifique-se de usar o cinto de segurança corretamente durante a condução; fique longe do fogo!
- Não deixe a criança dirigir sem a supervisão de um adulto.
- Não deixe a criança ficar em pé no degrau (ou no carro).
- Depois da bateria ter sido totalmente carregada por um adulto, a criança pode usar o carro.
- Afaste os sacos plásticos das crianças, a fim de evitar sufocamento
- Proibido usar qualquer peça de reposição que não tenha sido feita pelo fabricante
- Todas as baterias devem ser postas na polaridade correta
- Não tome o carregador como um brinquedo
- Não carregue mais de 30KG
- Idade recomendada para o veículo é de 37-96 meses.
- Baterias sem ser a de armazenamento, não são recarregáveis; descarte as pilhas gastas.
- Não misture, baterias velhas com novas, ou tipos de baterias diferentes.
- Não permita nenhum curto-circuito nos terminais de energia.
- O carro não pode ser conectado à uma fonte de alimentação maior do que a sugerida.

CARREGAMENTO

- Certifique-se que a bateria foi carregada por 18 horas antes da primeira utilização.
- Conecte o plugue DC e, em seguida, conecte o carregador na fonte de energia. não faça nenhuma operação durante o carregamento.
- Após 1-2 horas de uso, você deve efetuar uma carga. Leva em média de 8-12 horas para carregar normalmente.
- Não carregue por mais de 20 Horas.
- É normal o aquecimento do carregador e da bateria durante o carregamento (menor que 60 °C)
- Carregar em ambientes molhados pode ocasionar curto-circuito.
- Certifique-se de usar o carregador independente e a bateria para evitar danos aos circuitos.
- Carregue a bateria por pelo menos uma vez ao mês se o carro não tiver sido utilizado por um longo período.

GARANTIA E RESPONSABILIDADE

TERMO DE GARANTIA

A Mimo Importação e Exportação S.A. assegura aos seus clientes garantia de 90 dias como Garantil legal conforme previsto no art.26 II do Código de Defesa do Consumidor, decorridos. Prazo este iniciado na data da emissão da nota fiscal para o comprador.

Ambas as formas de garantias supracitadas são referentes única e exclusivamente à defeitos de fabricação dos produtos conforme o Código de Defesa do Consumidor.

Serão suspensas imediatamente as garantias para os clientes que contratarem ou realizarem por si só a instalação ou reparo dos produtos por empresas não credenciadas, bem como aqueles produtos que sofrerem acidentes, quedas e afins.

Para o caso de defeitos de fabricação o comprador deverá contatar a Mimo Style através dos canais de atendimento, SAC e-mail: atendimento@mimostyle.com.br. Após a notificação do cliente a Mimo Style deverá atender a garantia no prazo de 30 dias, não sendo possível são facultadas ao comprador três opções:

1ª Substituição do produto por outro do mesmo modelo;

2ª Restituição o valor pago;

3ª Abatimento proporcional do preço;

RESPONSABILIDADE

A responsabilidade não excederá o valor pago pelo cliente no produto, valor indicado na nota fiscal emitida ao comprador. A Mimo Importação e Exportação S.A., não será responsável por perdas e danos indiretos ou lucros cessantes incorridos por clientes ou terceiros por conta do exercício de troca e correção de problemas.

Revendedores e quaisquer outras instituições e/ou pessoas não possuem autoridade para conceder garantias correções adicionais além destas expressas neste documento.

EXCEÇÕES À GARANTIA

Não estão contemplados nas garantias aqui expressas:

a. Reforma, pintura, instalação e desinstalação do produto. Em situação da constatação de defeitos de fabricação a Mimo Style deverá ser informada imediatamente e o consumidor deverá abster-se de instalar o produto, sob a pena de perda da garantia do mesmo.

b. Serviços de reparo ou troca por instalações que não sigam estritamente as ordens do manual de instalação que acompanha o produto.

c. Avarias causadas por exposição do produto em obras, ambiente físico inadequado, incêndios, inundações, água, raio, transporte, erro de operação.

d. Falhas causadas por partes e peças não homologados pela Mimo Style.

e. Chamados de suporte aonde o técnico credenciado e autorizado não constate defeitos.

f. Chamados encerrados devido à impossibilidade de atendimento por motivos de caso fortuito ou de força maior do cliente.

g. Substituição de peças de desgaste natural ou insumos, bem como de peças que foram instaladas de forma indevida por técnicos não autorizados, dentre outras que não configurem vícios ou defeitos de fabricação.

CARRUAGEM PRINCESAS ELÉTRICO 6V



MIMO IMPORTAÇÃO E EXPORTAÇÃO S.A.
Estrada Municipal Luiz Lopes Neto, 21 - Galpao A Módulo 2
Extrema - MG - CEP: 37640-000

Tel.: 55 11 3787-4400
www.zippytoys.com.br

siga nossas redes sociais: @zippy.toys e @grupomimostyle