

# MOTO ELÉTRICA BIG TRAIL BRANCA 6V

## Instruções de instalação e uso



O manual contém informações importantes,  
leia, guarde para referência futura.

## ESPECIFICAÇÕES

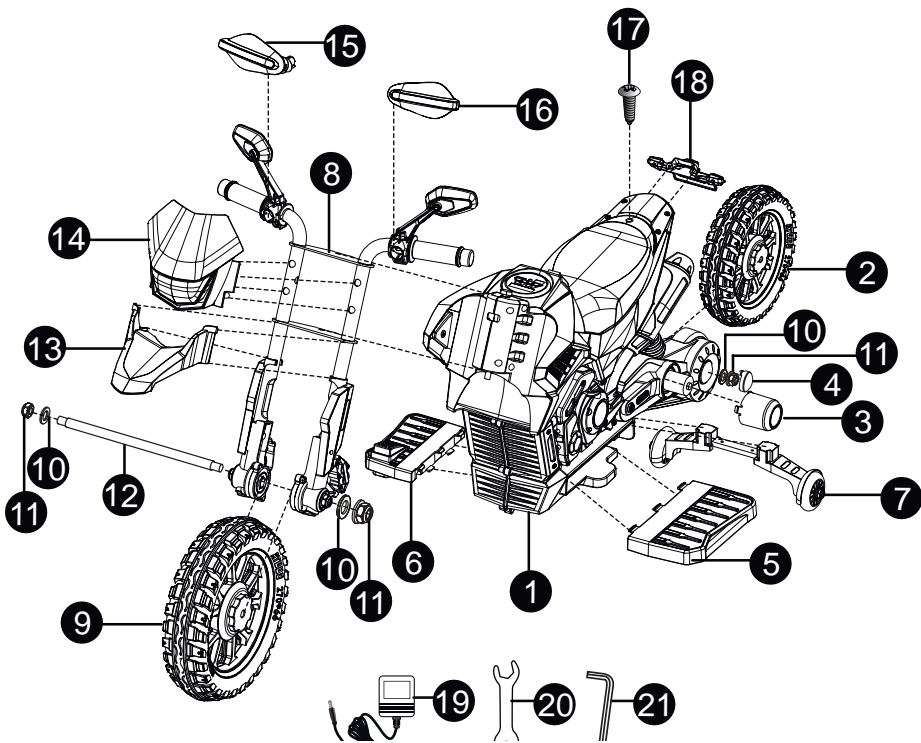
Bateria	6V4A/6V4A*2/6V4,5AH*2/12V4,5AH (Opcional)
Voltagem	6V20W/12V 35W
Idade de uso	37-72 meses
Carga máxima	15kg
Dimensões	843x414x574cm
Velocidade	2-6km/h
Tempo de uso	Após carga completa (cerca de 8 a 12 horas), use por 1 a 2 horas
Carregador	Entrada AC 110-240V / 50/60HZ, saída DC6V/12V
Faixa de frequência tx (MHz)	27,0 a 27,0

Nota: Os dados e parâmetros variam com diferentes configurações. Sujeito a modificação sem aviso prévio.



## CONTEÚDO

	Peça	Quant.		Peça	Quant.
1	Corpo	1peça	12	Eixo dianteiro	1peça
2	Roda Traseira	1peça	13	Azulejo frontal	1peça
3	Cobertura Motor		14	Front end	1peça
4	Tampa de roda pequena	1peça	15	Manete Direito	1peça
5	Pedal esquerdo	1peça	16	Manete esquerdo	1peça
6	Pedal direito	1par	17	Parafuso	1peça
7	Conjunto de roda	1par	18	Placa de carro	1peça
8	Conjunto de garfo	1peça	19	Carregador	1peça
9	Roda frontal	1peça	20	Chave inglesa	1peça
10	Calço	4peças	21	Chave Allen	1peça
11	Porca	4peças	22	Manual	1peça



## AVISOS

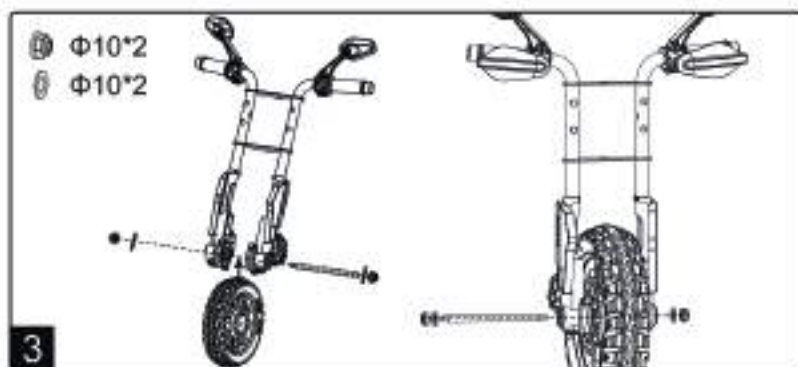
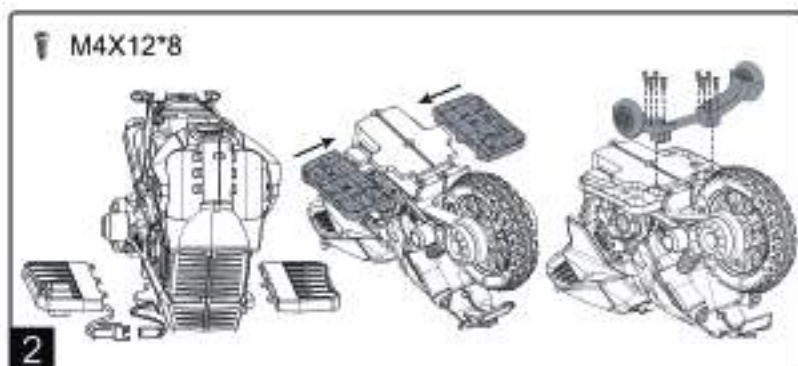
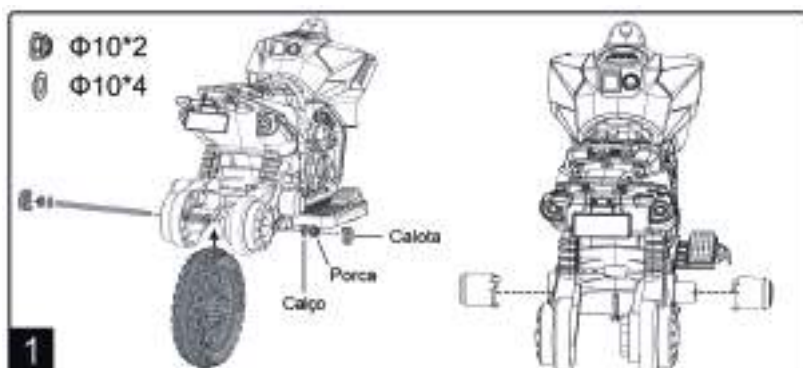
1. Ao usar o carro pela primeira vez, a bateria deve estar totalmente carregada por 18 horas! Caso contrário, a bateria ficará permanentemente danificada e não poderá ser reparada.
2. Não deve ser utilizado em áreas perigosas como ruas, estradas, declives, valas ou como meio de transporte.
3. Não use em superfícies lisas, como mármore, piso, etc.
4. Este produto é limitado a uma pessoa, não pode sobrecarregar, a carga máxima de 15kg.
5. Nenhuma alteração será feita na linha do veículo ou nos equipamentos adicionais sob tensão.
6. Ao bater em um obstáculo, o carro elétrico para. Por favor, afaste-se do obstáculo antes de andar.
7. Não use na água, não despeje água ou outros líquidos no carro ou mergulhe-o de outra forma e mantenha-o longe do fogo para evitar danos à linha.
8. Quando usado sob os cuidados de adultos para evitar danos aos móveis ou até mesmo brigas de crianças.
9. Não acione o interruptor de avanço/recuo enquanto o veículo elétrico estiver funcionando. Não fique de pé no assento.
10. Quando não estiver em uso, desligue o botão liga / desliga. Se não for usado por um longo prazo, desconecte o conector da bateria.

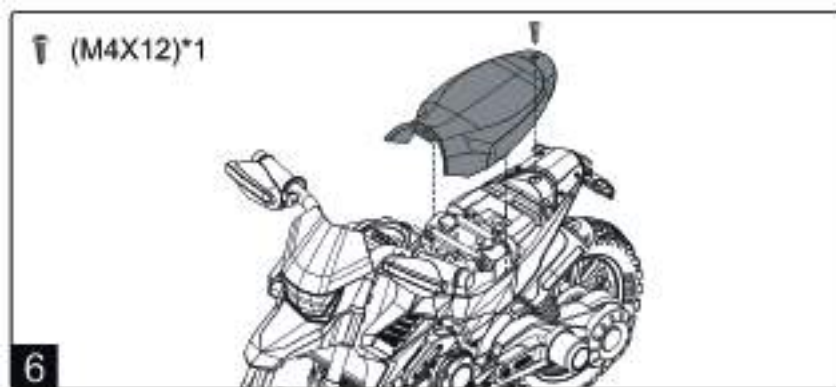
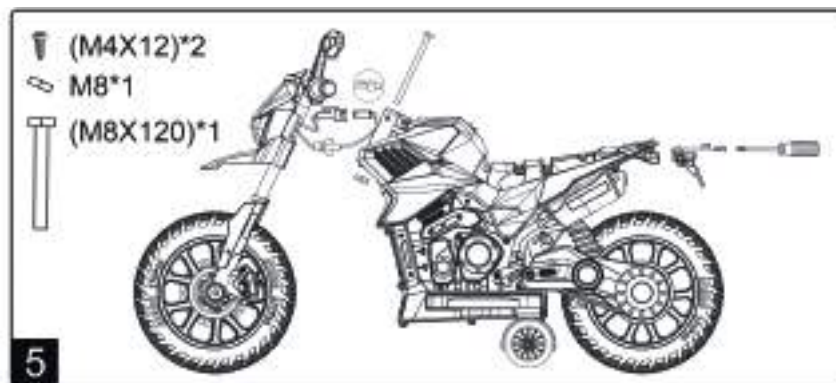
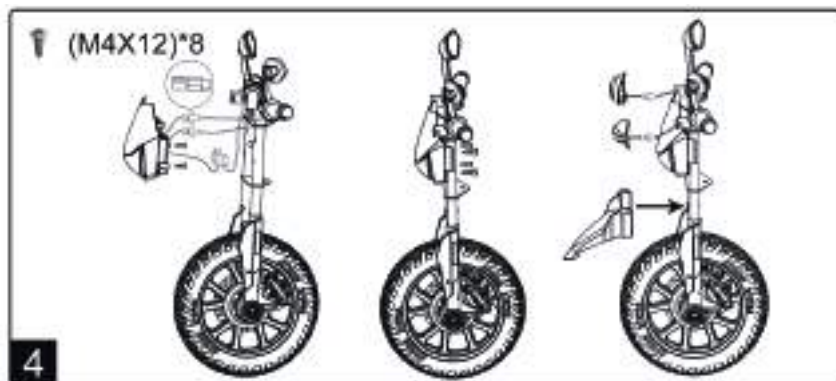
- A montagem e regulação do produto devem ser feitas por adultos, mantenha as crianças afastadas de peças móveis!
- Mantenha as peças pequenas longe do alcance de crianças menores de três anos para evitar danos às peças pequenas!
- A criança deve ser utilizada sob a orientação de um adulto e o cuidador não deve sair do local durante a utilização!
- O carregamento da bateria deve ser feito por um adulto. Carregue a bateria antes de usar este produto!
- Mantenha sacos plásticos e outros materiais de embalagem longe do alcance das crianças para evitar danos às crianças! **PERIGO DE ASFIXIA!**
- Não permita que crianças fiquem de pé ou brinquem nos pedais ou na carroceria. Fique longe do fogo!
- O peso máximo de carga do carro é de 15kg, não sobrecarregue, a idade de uso é de 37 a 72 meses!
- Não utilize acessórios não fornecidos pelo fabricante. Não brinque com o carregador!
- Os terminais de alimentação não devem estar em curto-circuito e os brinquedos não devem ser ligados a mais potência do que a recomendada.
- **RISCO DE INCÊNDIO.** Não ignore. Substitua apenas por 5A/7A Use apenas a bateria especificada pelo fabricante, Use apenas o carregador especificado pelo fabricante
- Para reduzir o risco de lesões, é necessária a supervisão de um adulto Nunca use em estradas, perto de veículos motorizados, em ou perto de declives ou degraus íngremes, piscinas ou outros corpos d'água, use sempre sapatos e nunca permita mais de um passageiro.

## MANUTENÇÃO

1. Antes de usar, os pais devem verificar se as peças principais estão em boas condições, se as baterias, carregadores, fios, plugues, invólucros e outras peças estão danificados, se os parafusos estão soltos e se há riscos potenciais à segurança. Se algum dano for encontrado, eles devem parar de usar até serem reparados.
2. Após um período de uso, use uma pequena quantidade de óleo lubrificante para lubrificar as peças de ferro do veículo para evitar desgaste e ferrugem.
3. O veículo deve ser colocado longe da fonte de fogo e evitar iluminação prolongada. Ao armazenar, deve ser colocado para cima e horizontalmente. Em tempo chuvoso, o veículo deve ser estacionado em local fechado ou coberto com pano impermeável.
4. Os veículos devem ser mantidos longe de objetos quentes, como fôrnicas e aquecedores. As peças de plástico podem derreter. Ao carregar, mantenha-se afastado de materiais inflamáveis para evitar incêndio.
5. Carregue a bateria a tempo após o uso. O carregamento deve ser operado por adultos. Se for armazenado ou não for usado por um longo período, primeiro deve ser totalmente carregado. Retire a linha principal vermelha e carregue uma vez por mês para prolongar a vida útil da bateria.
6. Use um pano macio e seco para limpar o veículo ou use material de polimento de móveis sem cera em vez de um pano macio para limpar as peças de plástico e obter um efeito de superfície lisa. Não use solvente químico para limpar as partes plásticas dos brinquedos. Não limpe o veículo com água e sabão. Não dirija o veículo em tempo chuvoso ou com neve. A água danificará o motor, o sistema de circuito do veículo e a bateria.
7. Ao parar de usar ou colocar o produto, desligue a fonte de alimentação do produto e coloque todos os interruptores na posição "parar" ou "desligar".
8. Não utilize fusíveis que não estejam em conformidade com as especificações deste produto.
9. Não altere a estrutura e o sistema de circuito deste produto sem autorização. Os trabalhos de manutenção devem ser realizados sob orientação de profissionais ou técnicos.
10. Não utilize brinquedos para outros fins. Coloque as baterias com a polaridade correta.
11. É proibido curto-circuitar os eletrodos positivos e negativos da bateria, e a bateria não recarregável não pode ser carregada.
12. As baterias recarregáveis só podem ser carregadas sob supervisão de um adulto.
13. Não misture pilhas novas e velhas com tipos diferentes de pilhas.
14. As pilhas gastas devem ser retiradas dos brinquedos e manuseadas adequadamente para evitar que as crianças brinquem.
15. Quando o brinquedo não for utilizado por um longo período, a bateria deve ser retirada do brinquedo e manuseada adequadamente para evitar que as crianças brinquem.

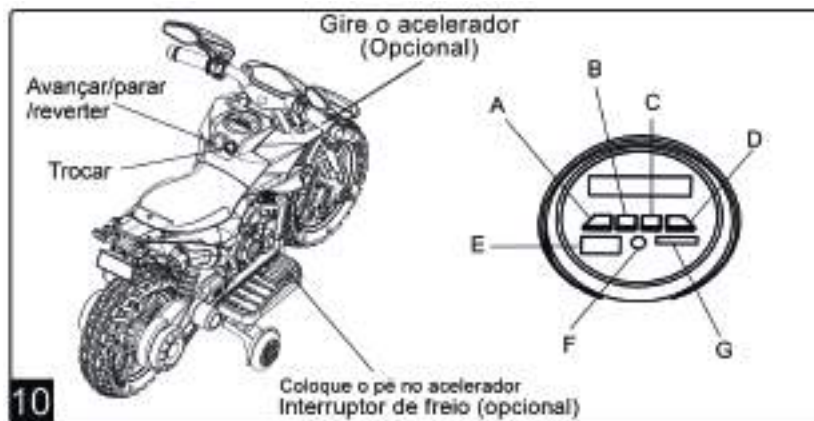
## INSTRUÇÕES DE INSTALAÇÃO DO PRODUTO











## DESCRIÇÃO DE USO E FUNÇÃO

**Nota: Os dados e parâmetros variam com diferentes configurações. Sujeito a modificação sem aviso prévio.**

**Leitor de mp3:** Um trompete

B: Modo música/pressione longamente para aumentar o volume.

C: Modo de contar histórias/interruptor de pausa pressionado longamente.

D: Função Educação Infantil/Pressione e segure para diminuir o volume.

E/F: tomada USB/tomada MP3 (a entrada auxiliar permite que o áudio do seu reprodutor de música portátil do telefone seja reproduzido através dos alto-falantes do veículo).

G: Tela de exibição exibe o nível de energia da bateria quando o veículo está parado. Quando todas as quatro luzes estão acesas, a bateria está totalmente carregada. Quando menos de três luzes, carregue bateria a tempo.

**1: Modo normal:** interruptor de avanço/parada/trás, empurre o interruptor para a posição de avanço, pressione o interruptor do pedal para mover o carro para frente (o interruptor do pedal libera o carro para parar), empurre o interruptor para a posição traseira quando o carro recua, pressione o interruptor do pedal para mover o carro para trás (o interruptor do pedal libera o carro para parar) e coloque o interruptor na posição de parada quando o carro não estiver andando.

**2: (Opcional)** O lado direito do guidão tem uma função simulada de mudança de velocidade contínua: O interruptor de avanço/parada/trás é girado para a posição de avanço quando o carro está se movendo para frente, o carro é girado para mover o carro para frente, quando o carro para, o pé é pressionado no pedal do lado inferior direito do carro, o carro para, quando o interruptor é puxado para trás, gire-o para dirigir o carro para trás. Quando o carro parar, coloque o pé no pedal na parte inferior direita do carro. O carro para. Coloque o interruptor na posição de parada quando a bicicleta não estiver andando.

**Nota: A condução não deve acionar o interruptor de parada para frente e para trás, caso contrário, é fácil danificar o dispositivo. Para reverter, primeiro solte o interruptor de pé e, em seguida, acione o interruptor de avanço e retrocesso.**

## PROBLEMAS E SOLUÇÕES

Tipo de falha	Análise de Causa de Veículos	Método de exclusão
o carro não se move	<ol style="list-style-type: none"> <li>1. A tensão da bateria está muito baixa</li> <li>2. Proteção por fusível</li> <li>3. As porcas das rodas caem</li> <li>4. Tomada da bateria caindo</li> <li>5. A bateria está fora de serviço</li> <li>6. Danos elétricos</li> <li>7. O motor está quebrado</li> </ol>	<ol style="list-style-type: none"> <li>1. Encha a bateria com eletricidade</li> <li>2. Pare de usar por alguns minutos</li> <li>3. Volte a apertar a porca</li> <li>4. Reinsira</li> <li>5. Substitua baterias novas</li> <li>6. Manutenção no ponto de manutenção</li> <li>7. Manutenção em pontos de manutenção</li> </ol>
As baterias não estão carregadas	<ol style="list-style-type: none"> <li>1. Os conectores das baterias caem</li> <li>2. O carregador não está eletrificado</li> <li>3. O carregador está quebrado.</li> </ol>	<ol style="list-style-type: none"> <li>1. Reinsira</li> <li>2. Reinsira</li> <li>3. Substituição de carregadores</li> </ol>
Curto alcance	<ol style="list-style-type: none"> <li>1. As baterias não estão totalmente carregadas</li> <li>2. As baterias estão velhas</li> </ol>	<ol style="list-style-type: none"> <li>1. Recarregue a bateria</li> <li>2. Substituição de baterias</li> </ol>
Há um leve ruído e calor durante o carregamento	<ol style="list-style-type: none"> <li>1. Reação Química</li> </ol>	<ol style="list-style-type: none"> <li>1. Normal</li> </ol>
Velocidade lenta	<ol style="list-style-type: none"> <li>1. Bateria usada</li> <li>2. As baterias acabaram</li> <li>3. Sobrecarga</li> <li>4. Irregularidade do pavimento</li> </ol>	<ol style="list-style-type: none"> <li>1. Substituição de baterias novas</li> <li>2. Recarregue a bateria</li> <li>3. Reduza a carga para menos de 15KG</li> <li>4. Dirija até um terreno nivelado</li> </ol>
Barulho na caixa de câmbio	<ol style="list-style-type: none"> <li>1. A engrenagem está quebrada.</li> </ol>	<ol style="list-style-type: none"> <li>1. Manutenção do ponto de manutenção</li> </ol>
Tremulação do veículo durante a condução o carro não para	<ol style="list-style-type: none"> <li>1. Mau contato do fio de conexão do motor</li> <li>2. Há um ponto morto no motor.</li> </ol>	<ol style="list-style-type: none"> <li>1. Reconectar</li> <li>2. Manutenção do ponto de manutenção</li> </ol>
O carro está silencioso	<ol style="list-style-type: none"> <li>1. Conector do volante caindo</li> </ol>	<ol style="list-style-type: none"> <li>1. Re-insert</li> </ol>
O carro não para	<ol style="list-style-type: none"> <li>1. Danos elétricos</li> </ol>	<ol style="list-style-type: none"> <li>1. Manutenção do ponto de manutenção</li> </ol>

Os métodos de solução de problemas acima, se as condições do usuário não estiverem disponíveis, entre em contato com o revendedor para manutenção.

## TERMO DE GARANTIA

A Mimo Importação e Exportação S.A. assegura aos seus clientes garantia de 90 dias como Garantial legal conforme previsto no art.26 II do Código de Defesa do Consumidor, decorri- dos. Prazo este iniciado na data da emissão da nota fiscal para o comprador.

Ambas as formas de garantias supracitadas são referentes única e exclusivamente à defeitos de fabricação dos produtos conforme o Código de Defesa do Consumidor.

Serão suspensas imediatamente as garantias para os clientes que contratarem ou realizarem por si só a instalação ou reparo dos produtos por empresas não credenciadas, bem como aqueles produtos que sofrerem acidentes, quedas e afins.

Para o caso de defeitos de fabricação o comprador deverá contatar a Mimo Style através dos canais de atendimento, SAC e-mail: atendimento@mimostyle.com.br. Após a notificação do cliente a Mimo Style deverá atender a garantia no prazo de 30 dias, não sendo possível são facultadas ao comprador três opções:

1º Substituição do produto por outro do mesmo modelo;

2º Restituição o valor pago;

3º Abatimento proporcional do preço;

## RESPONSABILIDADE

A responsabilidade não excederá o valor pago pelo cliente no produto, valor indicado na nota fiscal emitida ao comprador. A Mimo Importação e Exportação S.A., não será responsável por perdas e danos indiretos ou lucros cessantes incorridos por clientes ou terceiros por conta do exercício de troca e correção de problemas.

Revendedores e quaisquer outras instituições e/ou pessoas não possuem autoridade para conceder garantias correções adicionais além destas expressas neste documento.

## EXCEÇÕES À GARANTIA

Não estão contemplados nas garantias aqui expressas:

- a. Reforma, pintura, instalação e desinstalação do produto. Em situação da constatação de defeitos de fabricação a Mimo Style deverá ser informada imediatamente e o consumidor deverá abster-se de instalar o produto, sob a pena de perda da garantia do mesmo.
- b. Serviços de reparo ou troca por instalações que não sigam estritamente as ordens do manual de instalação que acompanha o produto.
- c. Avarias causadas por exposição do produto em obras, ambiente físico inadequado, incêndios, inundações, água, raio, transporte, erro de operação.
- d. Falhas causadas por partes e peças não homologados pela Mimo Style.
- e. Chamados de suporte aonde o técnico credenciado e autorizado não constate defeitos.
- f. Chamados encerrados devido à impossibilidade de atendimento por motivos de caso fortuito ou de força maior do cliente.
- g. Substituição de peças de desgaste natural ou insumos, bem como de peças que foram instaladas de forma indevida por técnicos não autorizados, dentre outras que não configurem vícios ou defeitos de fabricação.

# MOTO ELÉTRICA BIG TRAIL BRANCA 6V



MIMO IMPORTAÇÃO E EXPORTAÇÃO S.A.  
Estrada Municipal Luiz Lopes Neto, 21 - Galpão A Módulo 2

Tel.: 55 11 3787-4400  
[www.zippytoys.com.br](http://www.zippytoys.com.br)  
siga nossas redes sociais: @zippy.toys