



# BMW F850 GS

Manual de Instruções

## MANUAL DO USUÁRIO

O manual do usuário contém informações importantes de segurança com uma montagem assertiva, no uso e instruções de manutenção.

O veículo deve ser montado por um adulto que leia e entenda as instruções desse manual.

Mantenha a embalagem longe de crianças e descarte apropriadamente antes do uso.

Guarde o manual para futuras referências.

## SOBRE SEU NOVO VEÍCULO

Esse veículo proporciona para seu filho (a) vários passeios divertidos.

Para ajudar a garantir a você e seu motorista uma viagem segura, pedimos que você leia este manual com atenção e guarde-o para futuras referências.

Siga as recomendações nesse manual, elas foram desenhadas para garantir a segurança e o bom manuseio do seu veículo e de seu condutor.

**BMW F 850 GP (-P) Motocicleta a Bateria para Crianças. O logo e a marca da BMW são marcas registradas da BMW AG e são usadas sob licença.**

## ESPECIFICAÇÕES:

Bateria:  
127V7AH\*1

Carregador:  
127V1000mA

Idade adequada:  
37-96 meses

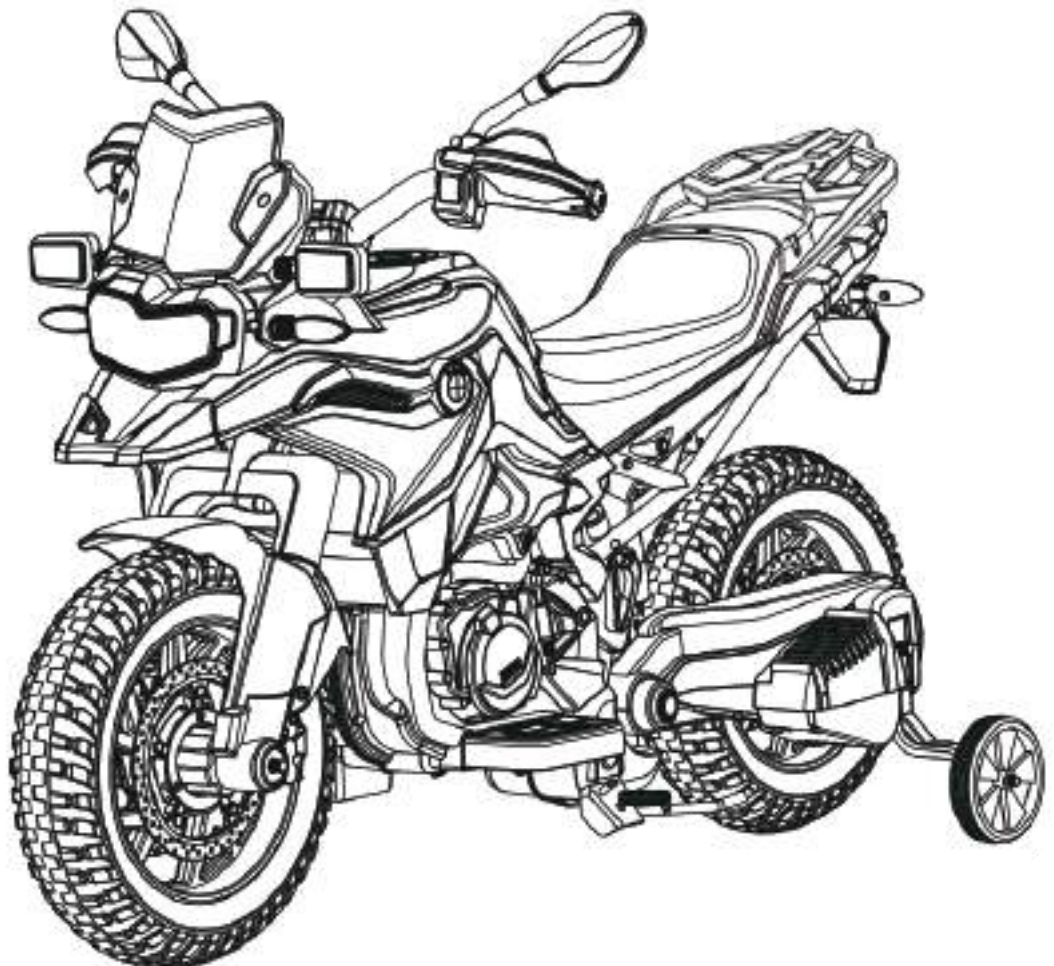
Capacidade de carga:  
Até 30 Kg

Velocidade:  
3-6 km/h

Tamanho do carro:  
111 x 62 x 76 cm

Forma de energia:  
Carregamento

Tempo de Carga:  
8-12 horas



## AVISO AO USUÁRIO

### NECESSÁRIO QUE A MONTAGEM SEJA FEITA POR ADULTOS

- **RISCO DE ASFIXIA:** Peças pequenas. Não adequado para crianças menores de 36 meses. O produto contém peças pequenas, mantenha longe de crianças na montagem.
- Para reduzir o risco de ferimento, é necessário supervisão de um adulto. Nunca use em estradas, perto de veículos motorizados, espaços com grama, perto de inclinações, degraus íngremes, piscinas ou outros corpos d'água, sempre use sapatos e nunca permita mais de um motorista.
- Sempre remova o material de proteção e os sacos de polietileno e descarte antes da montagem.
- Equipamento de proteção deve ser usado. Sempre use sapatos e sente-se no assento para dirigir o veículo.
- Nunca deixe uma criança sozinha.
- Mantenha suas mãos, cabelos e roupas longe de peças moveis.
- Use apenas baterias e carregadores especificados pela fábrica.
- A bateria não é substituível.

## SEGURANÇA

### OS RISCOS DE SEGURANÇA, PODEM RESULTAR EM FERIMENTOS GRAVES

- Nunca deixe a criança sozinha. É necessário supervisão de um adulto. Mantenha a criança em vista quando estiver dirigindo.
- Nunca use em condições inseguras como, neve, chuva, sujeira, lama, areia ou cascalho, caso contrário, pode resultar em acidentes inesperados, como capotamento e pode danificar o sistema elétrico ou bateria.
- Conduza apenas em terrenos planos. Nunca use no gramado.
- Não deve ser usado no trânsito.
- Este brinquedo deve ser usado com cautela, pois é necessária habilidade para evitar quedas ou colisões que causem danos ao usuário e a terceiros.
- Este brinquedo não é adequado para crianças abaixo de 36 meses devido sua velocidade máxima; Motorista no máximo com 30KG.
- Este brinquedo não possui freio.

## INFORMAÇÕES DE BATERIA

- Pilhas não recarregáveis não devem ser recarregadas.
- As baterias recarregáveis devem ser removidas do brinquedo antes de serem carregadas.
- As baterias recarregáveis só devem ser carregadas sob a supervisão de um adulto.
- As baterias devem ser inseridas com a polaridade correta.

- As pilhas gastas devem ser removidas do brinquedo.
- Os terminais de energia não podem ter sofrido curto-circuito.

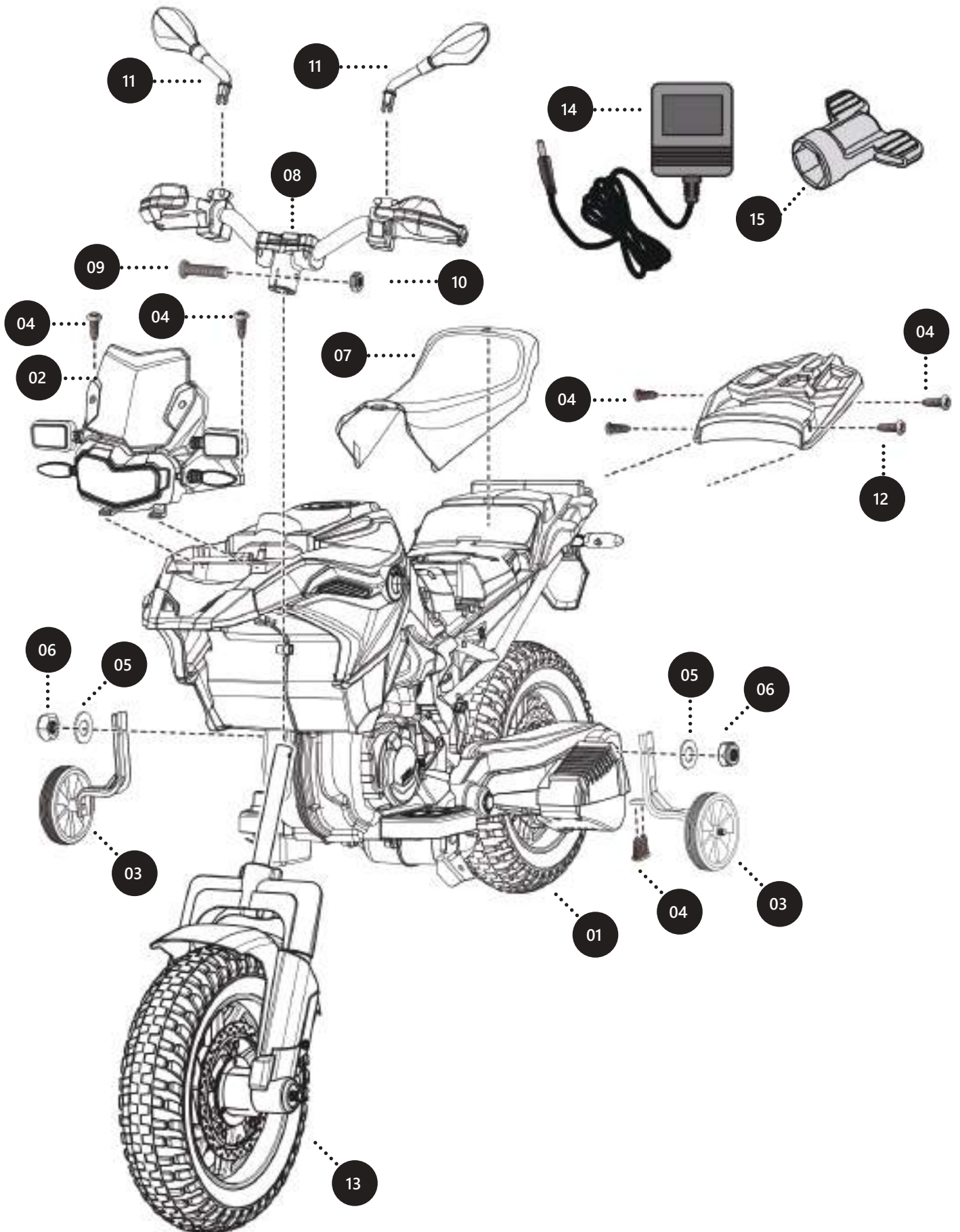
### LISTA DE PEÇAS

NÚMERO	NOME DA PEÇA	QUANTIDADE	OBSERVAÇÕES
01	Corpo do Veículo	1	
02	Para-brisa	1	
03	Rodas Laterais	2	
04	Parafuso Ø 4x12	10	
05	Arruelas Ø12	2	
06	Porca de trava	2	
07	Assento	1	
08	Guidão	1	
09	Parafuso M5x35	1	
10	Porca Ø5	1	
11	Retrovisor	2	Esquerda e direita
12	Suporte de Bagageiro	1	
13	Rodas Dianteiras	1	
14	Carregador	1	
15	Chave Soquete	2	

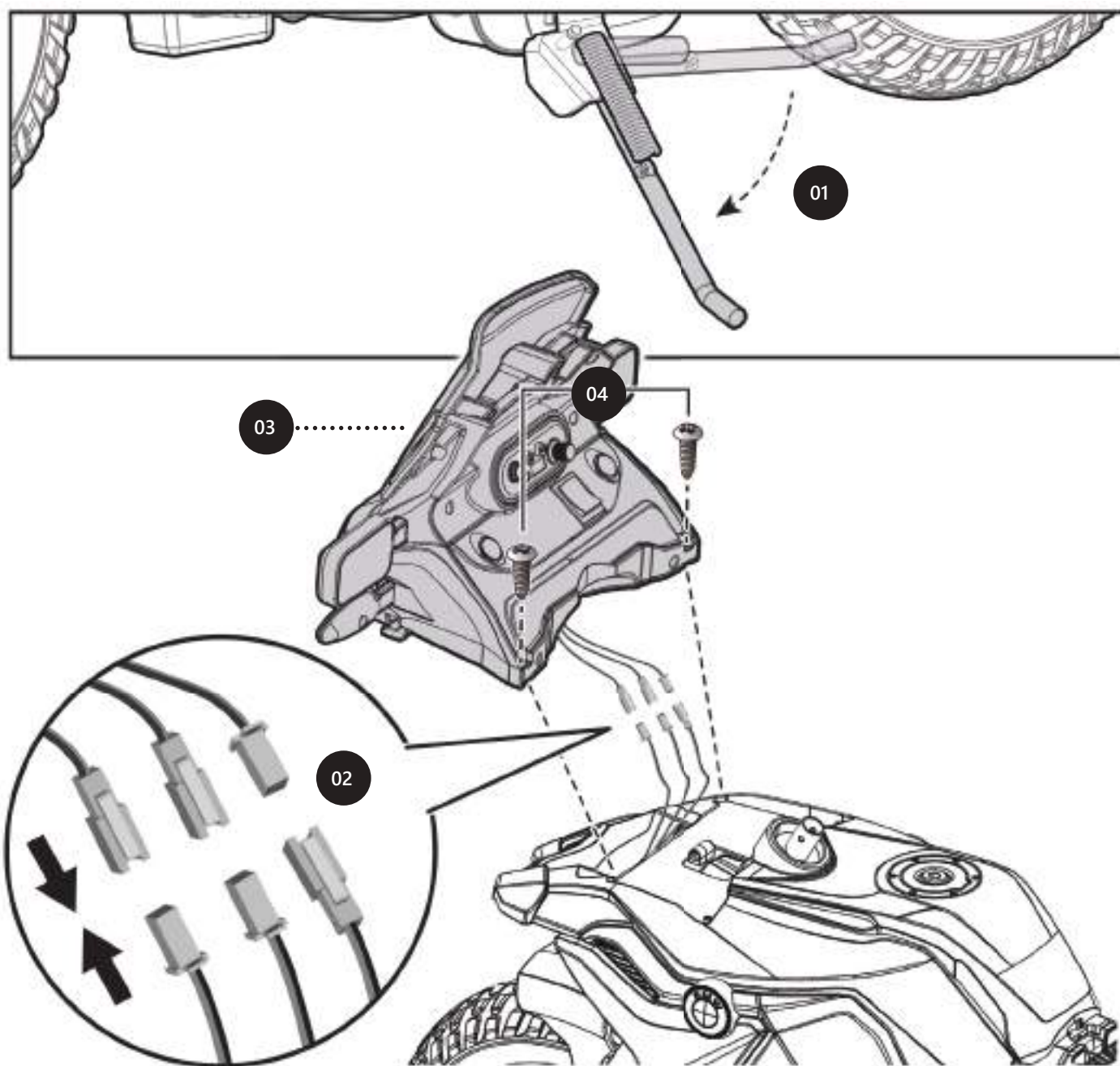
Ferramenta Obrigatória para Montagem  
Chave de Fenda (Não inclusa)



## DIAGRAMA DE PEÇAS



## FIXE O PARA-BRISA



1. Abra o suporte no lado esquerdo do corpo para que possa ser colocado em uma superfície plana.

2. Conecte os cabos do para-brisa nos conectores da carroceria do veículo.

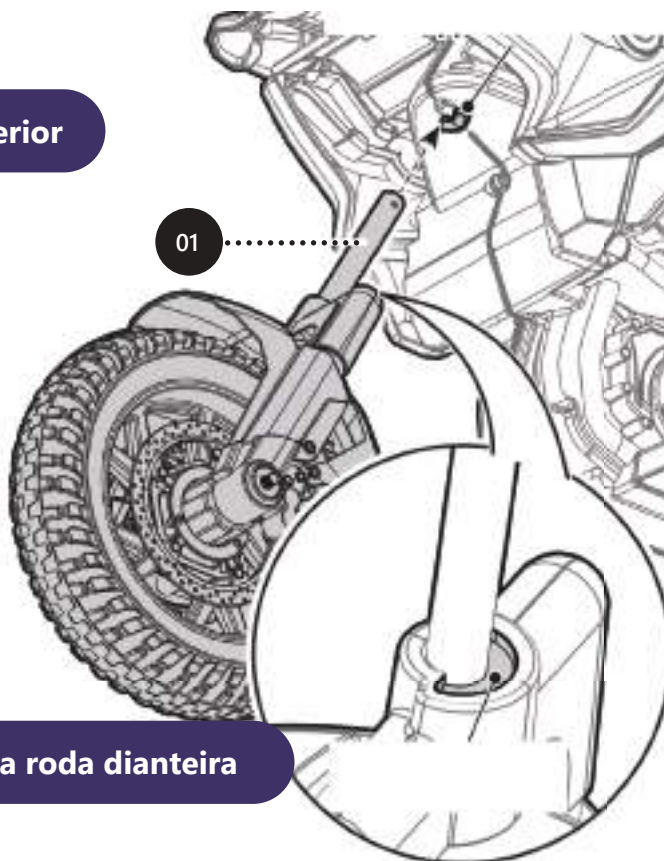
**LEMBRE-SE:** amarelo preto com amarelo preto, vermelho preto com vermelho preto. E esconda os conectores dentro do veículo.

3. Conecte o para-brisa no veículo.

4. Use uma chave de fenda para apertar dois parafusos Ø4x12.

## FIXE A RODA DIANTEIRA E O GUIDÃO

Batente limite na parte inferior



Espaço limite no paralama da roda dianteira

1. Insira o tubo de ferro da roda dianteira através do espaço na parte inferior da roda dianteira. E certifique-se que o batente de limite sob o corpo, se encaixe no espaço limite do para-lama da roda dianteira.

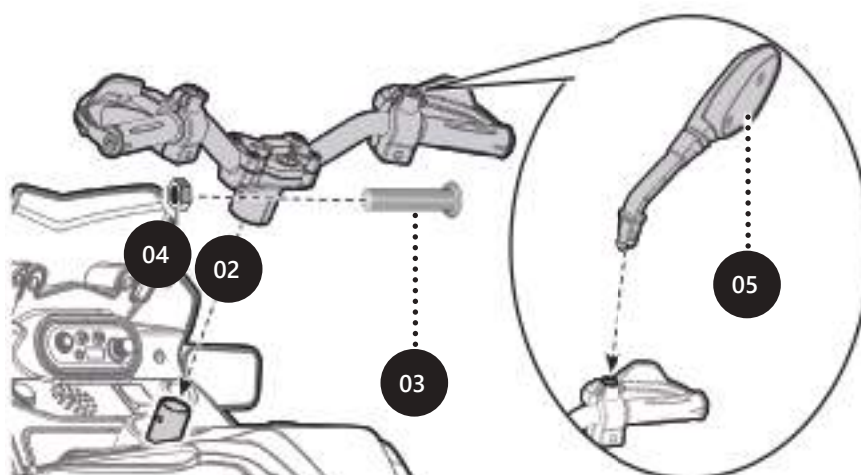
Remova o parafuso M5x35 e a porca Ø5 do tubo da forquilha.

2. Encaixe o guidão no tubo da forquilha na montagem da roda dianteira.

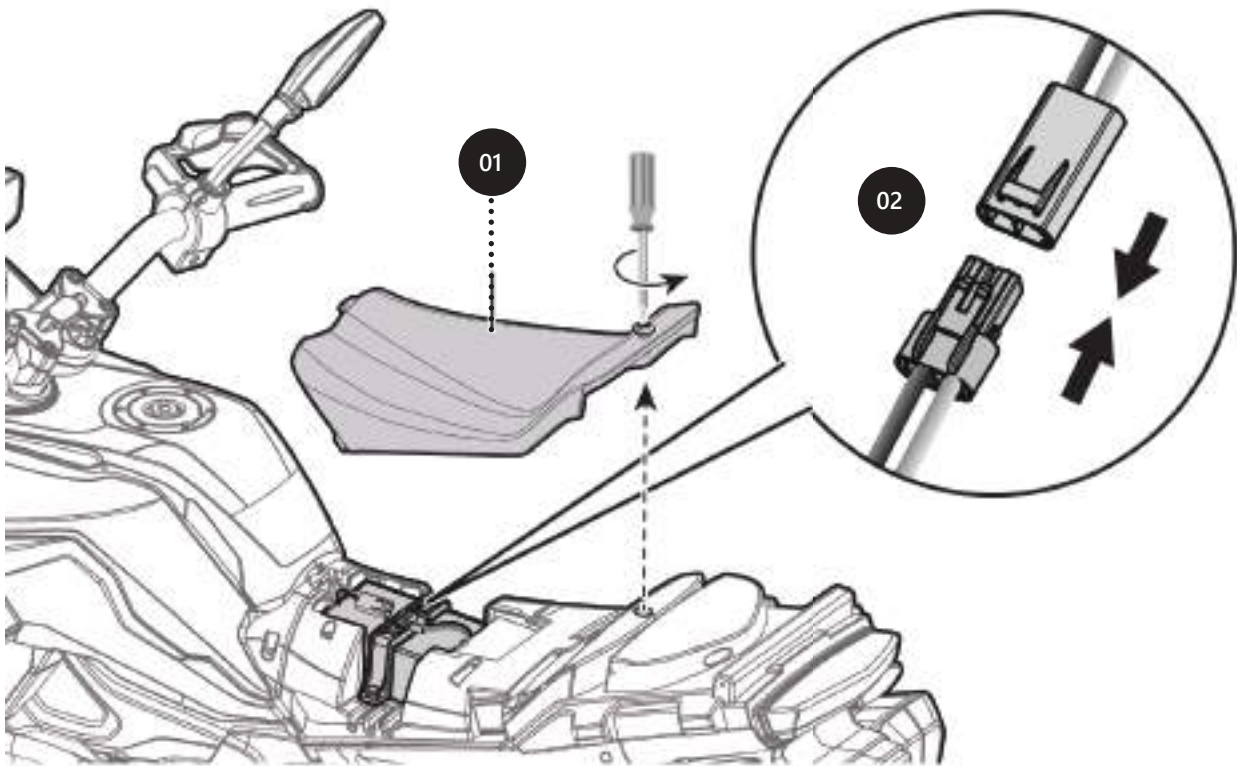
3. Alinhe os buracos em cada lado do guidão com os furos da forquilha. Insira o parafuso M5x35.

4. Aperte uma porca Ø5 na extremidade oposta do parafuso para que fixe o guidão na forquilha.

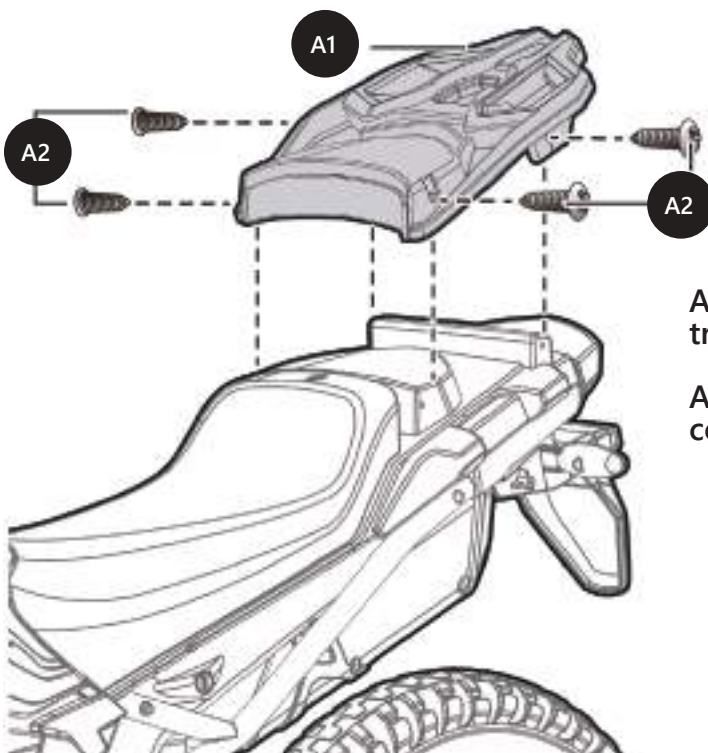
5. Encaixe os retrovisores em cada buraco da parte superior do guidão, e empurre até ouvir um "clique" no lugar.



## CONECTE A FONTE DE ENERGIA



1. Solte os parafusos na parte superior do assento com uma chave de fenda e remova o assento.
2. Coloque o conector no corpo do veículo ao conector da bateria. E recolque o assento.



## ANEXE O SUPORTE DO BAGAGEIRO

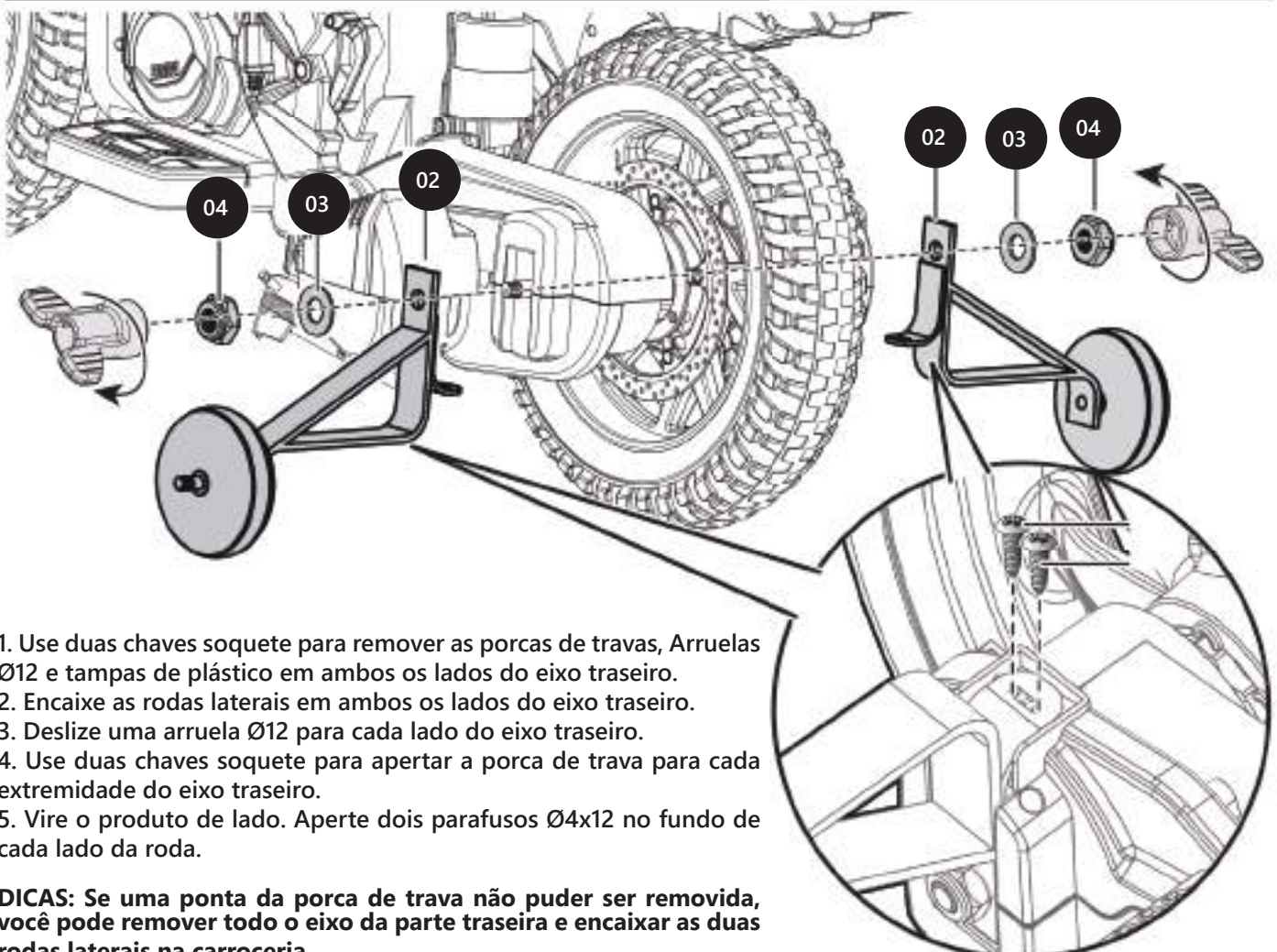
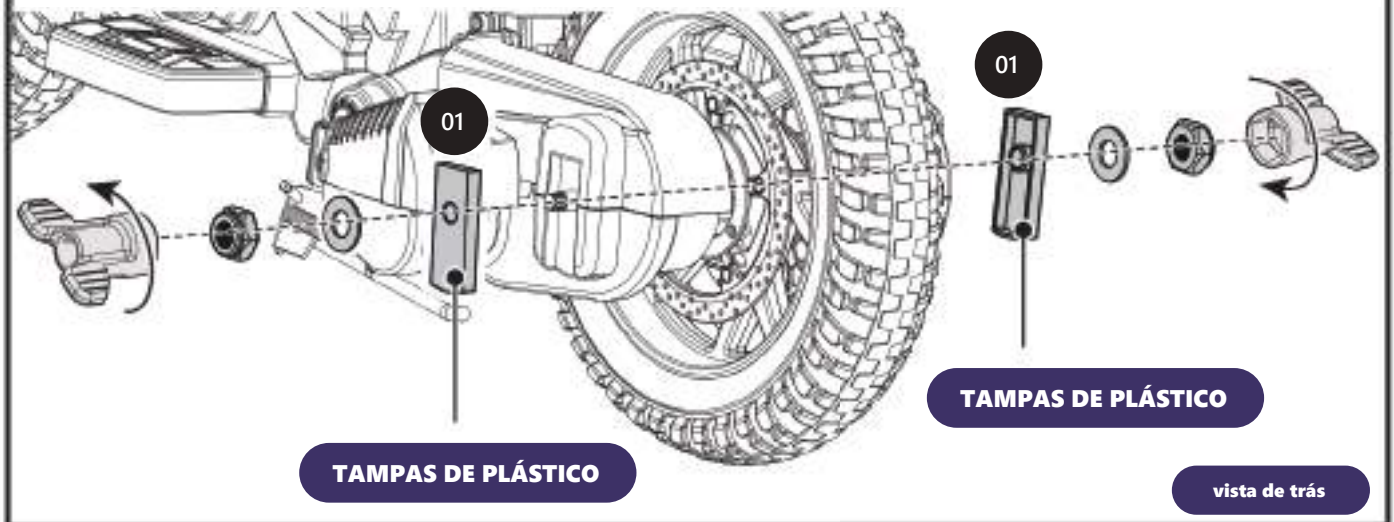
A1. Encaixe o suporte do bagageiro na parte traseira do corpo do veículo.

A2. Insira quatro parafusos Ø4x12 e aperte com chave de fenda.



## FIXE AS RODAS LATEIRAS

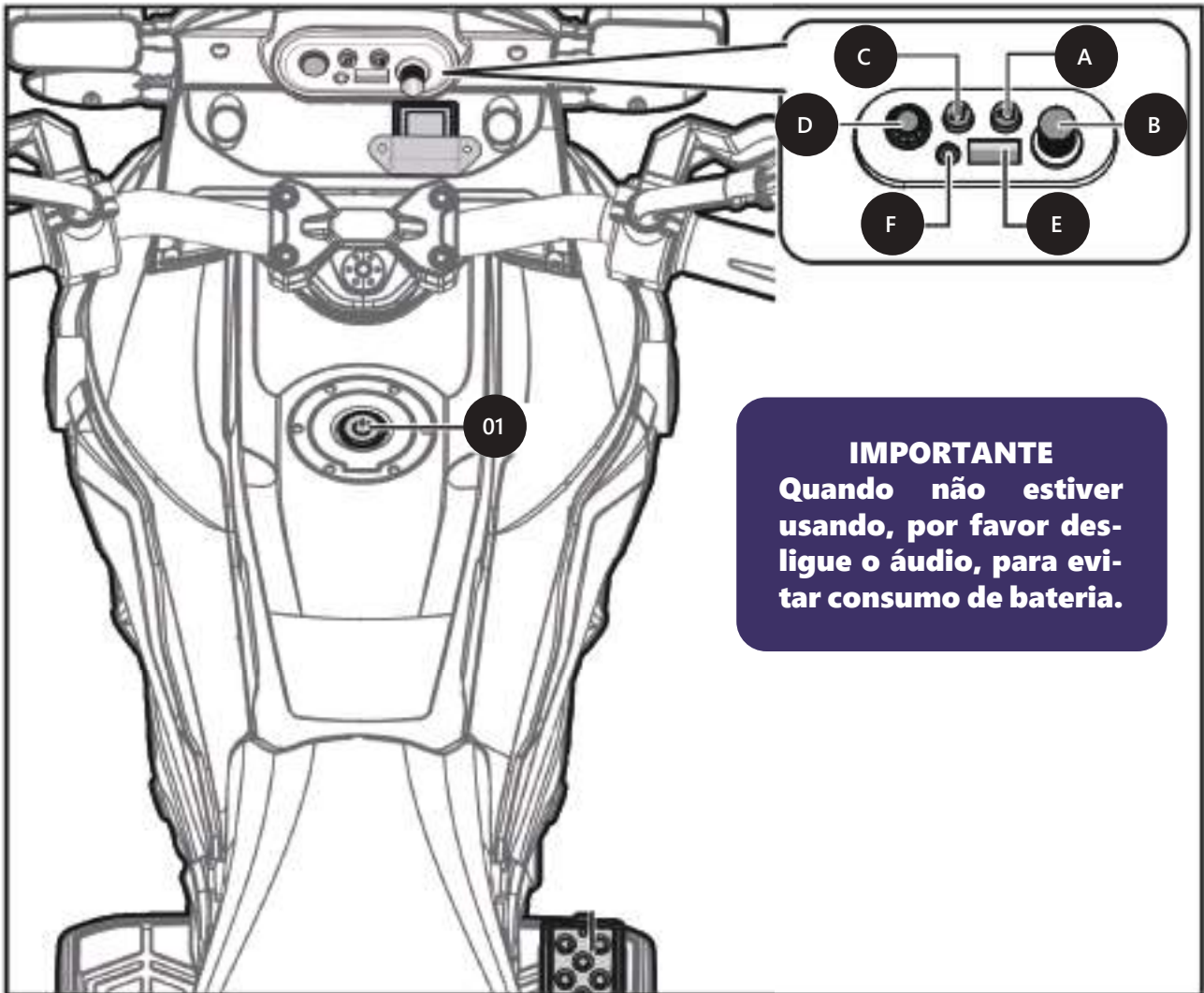
Se você precisar de rodas laterais ao usar este produto, monte-as da seguinte maneira. Guarde as tampas plásticas removidas para uso futuro. À medida que a criança cresce, se as rodas laterais não forem mais necessárias no futuro, coloque as tampas de plástico de volta.



1. Use duas chaves soquete para remover as porcas de travas, Arruelas Ø12 e tampas de plástico em ambos os lados do eixo traseiro.
2. Encaixe as rodas laterais em ambos os lados do eixo traseiro.
3. Deslize uma arruela Ø12 para cada lado do eixo traseiro.
4. Use duas chaves soquete para apertar a porca de trava para cada extremidade do eixo traseiro.
5. Vire o produto de lado. Aperte dois parafusos Ø4x12 no fundo de cada lado da roda.

**DICAS:** Se uma ponta da porca de trava não puder ser removida, você pode remover todo o eixo da parte traseira e encaixar as duas rodas laterais na carroceria.

## USE SEU VEÍCULO



**IMPORTANTE**  
 Quando não estiver usando, por favor desligue o áudio, para evitar consumo de bateria.

1. Botão de Ligar: O veículo ligará ou desligará.
2. Pedal: Aplica potência (Velocidade) ao produto.
  - Para mover o produto, pressione para baixo.
  - Para frear ou desacelerar, solte a pressão.
3. Para Tipo B somente, Botão do Poste de Luz de Aviso: Ligue e Desligue a Luz.

A: Botão de Som: Pressione para tocar sons.

B: Botão de volume: Liga e desliga o reproduutor de áudio, +/- o volume.

C: Botão de Música: Pressione para tocar músicas.

**DICA:** Este reproduutor possui uma função de economia de energia. Se estiver inativo por três minutos quando estiver ligado, o reprodutor entrará no modo de hibernação. Pressione este botão para desativar do modo de hibernação.

D: Botão de estudo / Canções de ninar.

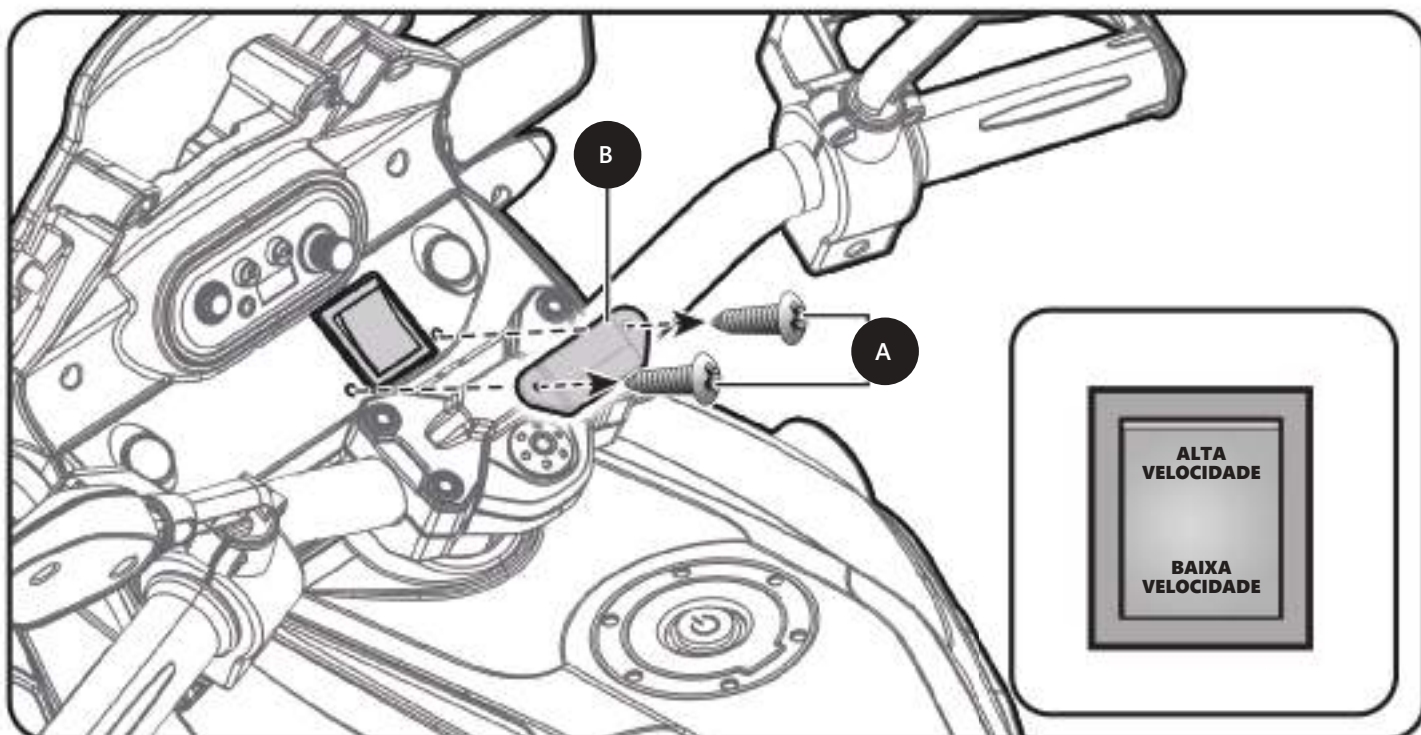
E. Entrada do dispositivo 1.

F. Entrada do dispositivo 2.

## USANDO A ALTA VELOCIDADE

### IMPORTANTE

- A capa de proteção de alta velocidade deve ser removida por um adulto.
- Antes de remover a capa protetora de alta velocidade: Certifique-se de que seu filho(a) saiba como dirigir, como ligar e parar o produto e conhece as regras de segurança.



A. Remova os dois parafusos na parte superior da tampa protetora de alta velocidade com uma Chave de fenda.

B. Remova a tampa protetora de alta velocidade. **(DICAS: Guarde a proteção de alta velocidade e parafuso para uso futuro)**

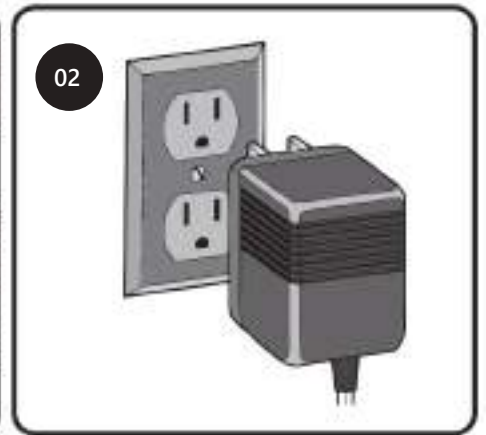
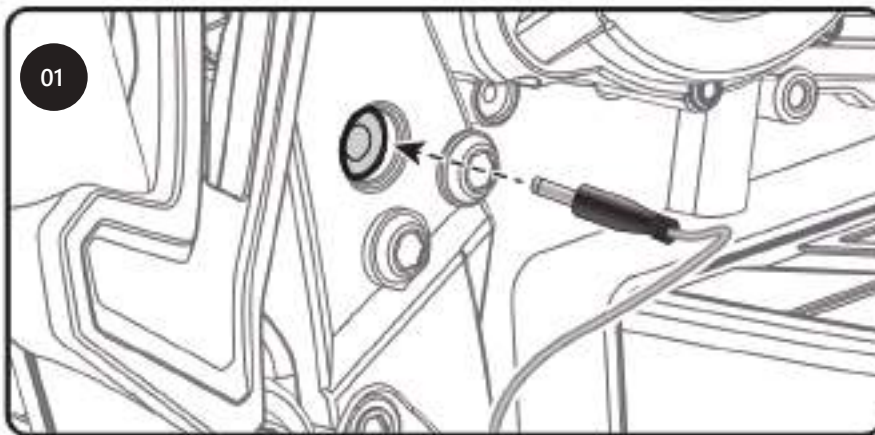
Então você pode pressionar o interruptor para a posição de "alta velocidade".

Agora o produto se moverá em alta velocidade (cerca de 6km/h).

## CARREGAMENTO

### IMPORTANTE

- Apenas um adulto pode carregar e recarregar a bateria!
- Este produto tem proteção de carregamento: quando carregando, todas as funções serão desligadas.
- O botão de ligar deve estar na posição OFF (desligado), quando estiver carregado.
- Antes do primeiro uso, a bateria deve ser carregada por 4-6 horas. Não recarregue a bateria por mais de 10 horas para impedir superaquecimento do carregador.
- Quando o veículo começa a andar lentamente, recarregue a bateria.
- Depois de cada uso ou pelo menos uma vez ao mês, recarregue de 8 a 12 horas, por menos de 20 horas.
- Use apenas baterias e carregadores específicos do fabricante. Usando outros tipos poderão causar fogo ou explosão. Não use a bateria e o carregador para outros produtos.



1. Conecte o plug do carregador no soquete de entrada (o soquete está na traseira do veículo).
2. Conecte o plug do carregador na tomada. A bateria vai começar a carregar.

### Descarte de Bateria

A bateria vai eventualmente perder a habilidade de segurar a carga. Dependendo do uso, e diferentes condições, a bateria deve operar de um a três anos.

**Importante!** Recicle a bateria descarregada com responsabilidade. A bateria contém ácido de chumbo (eletrólito) e devem ser eliminados de forma adequada e legal. É ilegal na maioria das áreas incinerar baterias de chumbo-ácido ou descartá-los em aterros sanitários. Leve-a a um reciclador de baterias aprovado pelo governo federal ou estadual, como o revendedor local de baterias automotivas.

Não jogue a bateria fora junto com o lixo doméstico normal!



## GUIA DE SOLUÇÃO DE PROBLEMAS

Problema	Possível Causa	Solução
<b>Veículo não roda</b>	<ul style="list-style-type: none"> <li>• Pouca bateria;</li> <li>• Fusível térmico disparou;</li> <li>• Conector da bateria ou cabos estão frouxos;</li> <li>• Bateria gasta;</li> <li>• Sistema elétrico danificado;</li> <li>• Motor danificado.</li> </ul>	<ul style="list-style-type: none"> <li>-Recarregue a bateria</li> <li>-Reinicie o fusível</li> <li>-Verifique se os conectores da bateria estão conectados firmemente um no outro. Se os cabos estiverem frouxos. Por favor contate seu distribuidor</li> <li>- Substitua a bateria. Contate seu distribuidor</li> <li>- Contate seu distribuidor</li> <li>- Contate seu distribuidor</li> </ul>
<b>Veículo não anda muito longe</b>	<ul style="list-style-type: none"> <li>• Carga incompleta da bateria</li> <li>• Bateria gasta</li> </ul>	<ul style="list-style-type: none"> <li>-Verifique se os conectores da bateria estão conectados firmemente um no outro ao recarregar</li> <li>-Substitua a bateria. Contate seu distribuidor.</li> </ul>
<b>Veículo anda devagar</b>	<ul style="list-style-type: none"> <li>• Pouca bateria</li> <li>• Bateria gasta</li> <li>• Veículo sobrecarregado</li> <li>• Veículo está sendo utilizado em condições extremas</li> </ul>	<ul style="list-style-type: none"> <li>- Recarregue a bateria</li> <li>- Substitua a bateria. Contate seu distribuidor</li> <li>- Reduza o peso. Peso máximo de 20 KG</li> <li>- Evite usar o veículo em condições extremas</li> </ul>
<b>Veículo precisa de um empurrão para ir para frente</b>	<ul style="list-style-type: none"> <li>• Mal contato dos fios ou conectores</li> <li>• Ponto morto no motor</li> </ul>	<ul style="list-style-type: none"> <li>- Verifique se os conectores da bateria estão conectados firmemente um no outro. Se os cabos estiverem frouxos. Por favor contate seu distribuidor.</li> <li>- Ponto morto no motor significa que a energia não está sendo entregue. E que o veículo precisa de reparo. Por favor contate seu distribuidor.</li> </ul>
<b>Dificuldade de trocar "ir para frente" para "reverter" ou vice e versa</b>	<ul style="list-style-type: none"> <li>• Tentando mudar enquanto o veículo está em movimento.</li> </ul>	<ul style="list-style-type: none"> <li>- Pare completamente o veículo e troque.</li> </ul>
<b>Barulhos altos vindo do motor ou da caixa de engrenagem</b>	<ul style="list-style-type: none"> <li>• Engrenagem do motor está danificada</li> </ul>	<ul style="list-style-type: none"> <li>- Contate seu distribuidor</li> </ul>
<b>Bateria não recarrega</b>	<ul style="list-style-type: none"> <li>• Conector da bateria ou adaptador do conector está frouxo</li> <li>• Carregador não está conectado</li> <li>• Carregador não funciona</li> </ul>	<ul style="list-style-type: none"> <li>-Verifique se os conectores da bateria estão conectados firmemente um no outro.</li> <li>-Verifique se se o carregador está plugado em uma tomada que funciona</li> <li>- Contate seu distribuidor</li> </ul>
<b>Carregador quente ao recarregar</b>	Normal, sem motivos para se preocupar	

**Leia completamente este manual e a tabela do guia de solução de problemas antes de ligar. Se você ainda precisar de ajuda para resolver o problema entre em contato com seu distribuidor.**

## MANTENDO

- É responsabilidade dos pais verificar as partes do brinquedo antes do uso, devendo sempre analisar perigos em potencial, como baterias, carregador, cabos, plugue, e se os parafusos estão fixando o invólucro de outras peças e que no caso de dano, o brinquedo não deve ser utilizado até que seja feito o reparo.
- Estacione o veículo dentro de casa ou cubra-o com uma lona para protegê-lo da chuva.
- Recarregue a bateria após cada uso. Apenas um adulto pode manusear a bateria. Recarregue a bateria por pelo menos uma vez ao mês quando não for utilizada com frequência.
- Não lave seu veículo com uma mangueira. Não lave com água e sabão. Não dirija na chuva ou em tempo nevoso. Água pode danificar o motor, o sistema elétrico e a bateria.
- Limpe o veículo com um pano macio e seco. Para recuperar o brilho das partes plásticas, use um ilustra moveis sem cera. Não use cera de carro. Não use produtos abrasivos.
- Quando não estiver usando, toda a fonte elétrica deve ser desligada. Desligue a energia e desconecte o conector da bateria.

## FUSÍVEL

A bateria possui um fusível térmico com um fusível de descanso que vai automaticamente cortar toda energia se o motor, o sistema elétrico ou a bateria estiverem sobrecarregadas.

O fusível vai reiniciar e a energia será restaurada depois que a unidade for desligada por 20 segundos e ligada novamente. Se o fusível térmico disparar repetidamente durante o uso normal, o veículo pode precisar de reparos. Por favor contate seu distribuidor.

Para evitar a perda de energia, siga as orientações:

- Não sobrecarregue seu veículo.
- Não reboque nada com seu veículo.
- Não dirija em ruas íngremes.
- Não dirija em objetos fixos, as rodas podem patinar e o motor superaquecer.
- Não dirija em um clima muito quente, componentes podem superaquecer.
- Não permita que água ou outros líquidos entrem em contato com a bateria ou outros componentes.
- Não modifique o sistema elétrico. Fazer isso pode ocasionar em curto, fazendo com que o fusível dispare.

**MOTO ELÉTRICA BMW F850GS 12V**  
**MODELOS: 8988 - CE2301 / 8989 - CE2302**

Validade: Indeterminada - Fabricado na CHINA  
SAM - Serviço de Atendimento Mimo Style  
atendimento@mimostyle.com.br / www.mimostyle.com.br

Importado e Distribuído por:  
Mimo Importação e Exportação S.A.  
CNPJ: 05.330.305/0004-28  
Estrada Luiz Lopes Neto, 21  
Galpão A2 - Bairro dos Tenentes  
Extrema / MG - CEP: 37640-000

## **GARANTIA E RESPONSABILIDADE**

### **TERMO DE GARANTIA**

A Mimo Importação e Exportação S.A. assegura aos seus clientes garantia de 90 dias como Garantias legal conforme previsto no art.26 II do Código de Defesa do Consumidor, decorridos. Prazo este iniciado na data da emissão da nota fiscal para o comprador.

Ambas as formas de garantias supracitadas são referentes única e exclusivamente à defeitos de fabricação dos produtos conforme o Código de Defesa do Consumidor.

Serão suspensas imediatamente as garantias para os clientes que contratarem ou realizarem por si só a instalação ou reparo dos produtos por empresas não credenciadas, bem como aqueles produtos que sofrerem acidentes, quedas e afins.

Para o caso de defeitos de fabricação o comprador deverá contatar a Mimo Style através dos canais de atendimento, SAC e-mail: atendimento@mimostyle.com.br. Após a notificação do cliente a Mimo Style deverá atender a garantia no prazo de 30 dias, não sendo possível são facultadas ao comprador três opções:

- 1ª Substituição do produto por outro do mesmo modelo;
- 2ª Restituição o valor pago;
- 3ª Abatimento proporcional do preço;

### **RESPONSABILIDADE**

A responsabilidade não excederá o valor pago pelo cliente no produto, valor indicado na nota fiscal emitida ao comprador. A Mimo Importação e Exportação S.A., não será responsável por perdas e danos indiretos ou lucros cessantes incorridos por clientes ou terceiros por conta do exercício de troca e correção de problemas.

Revendedores e quaisquer outras instituições e/ou pessoas não possuem autoridade para conceder garantias correções adicionais além destas expressas neste documento.

### **EXCEÇÕES À GARANTIA**

Não estão contemplados nas garantias aqui expressas:

- a. Reforma, pintura, instalação e desinstalação do produto. Em situação da constatação de defeitos de fabricação a Mimo Style deverá ser informada imediatamente e o consumidor deverá abster-se de instalar o produto, sob a pena de perda da garantia do mesmo.
- b. Serviços de reparo ou troca por instalações que não sigam estritamente as ordens do manual de instalação que acompanha o produto.
- c. Avarias causadas por exposição do produto em obras, ambiente físico inadequado, incêndios, inundações, água, raio, transporte, erro de operação.
- d. Falhas causadas por partes e peças não homologados pela Mimo Style.
- e. Chamados de suporte aonde o técnico credenciado e autorizado não constate defeitos.
- f. Chamados encerrados devido à impossibilidade de atendimento por motivos de caso fortuito ou de força maior do cliente.
- g. Substituição de peças de desgaste natural ou insumos, bem como de peças que foram instaladas de forma indevida por técnicos não autorizados, dentre outras que não configurem vícios ou defeitos de fabricação.

# BMW F850 GS



MIMO IMPORTAÇÃO E EXPORTAÇÃO S.A.  
Estrada Municipal Luiz Lopes Neto, 21 - Galpao A Módulo 2  
Extrema - MG - CEP: 37640-000

Tel.: 55 11 3787-4400  
[www.zippytoys.com.br](http://www.zippytoys.com.br)

siga nossas redes sociais: @zippy.toys e @grupomimostyle