



# BMW S1000 RR 6V

Manual de Instruções



## MANUAL DO USUÁRIO

O manual do usuário contém informações importantes de segurança com uma montagem assertiva, no uso e instruções de manutenção.

O veículo deve ser montado por um adulto que leia e entenda as instruções desse manual.

Mantenha a embalagem longe de crianças e descarte apropriadamente antes do uso.

Guarde o manual para futuras referências.

## SOBRE SEU NOVO VEÍCULO

Este triciclo vai fornecer ao seu filho muitos quilômetros de pura diversão.

Para ajudar a garantir a você e ao seu motorista uma viagem segura, pedimos que você leia este manual com atenção e guarde-o para futuras referências.

Siga as recomendações nesse manual, elas foram desenhadas para garantir a segurança e o bom manuseio do seu carro de passeio e seu condutor.

**Moto movida a bateria BMW S1000RR. O logotipo BMW e a palavra BMW são marcas comerciais da BMW AG e são usadas sob licença.**

## ESPECIFICAÇÕES:

Bateria:  
6V4Ah X 1

Carregador:  
6V500mA

Idade adequada:  
18-36 Meses

Capacidade de carga:  
Menos de 20Kg

Velocidade:  
3 km/h

Tamanho do carro:  
66 X37 X 44 cm

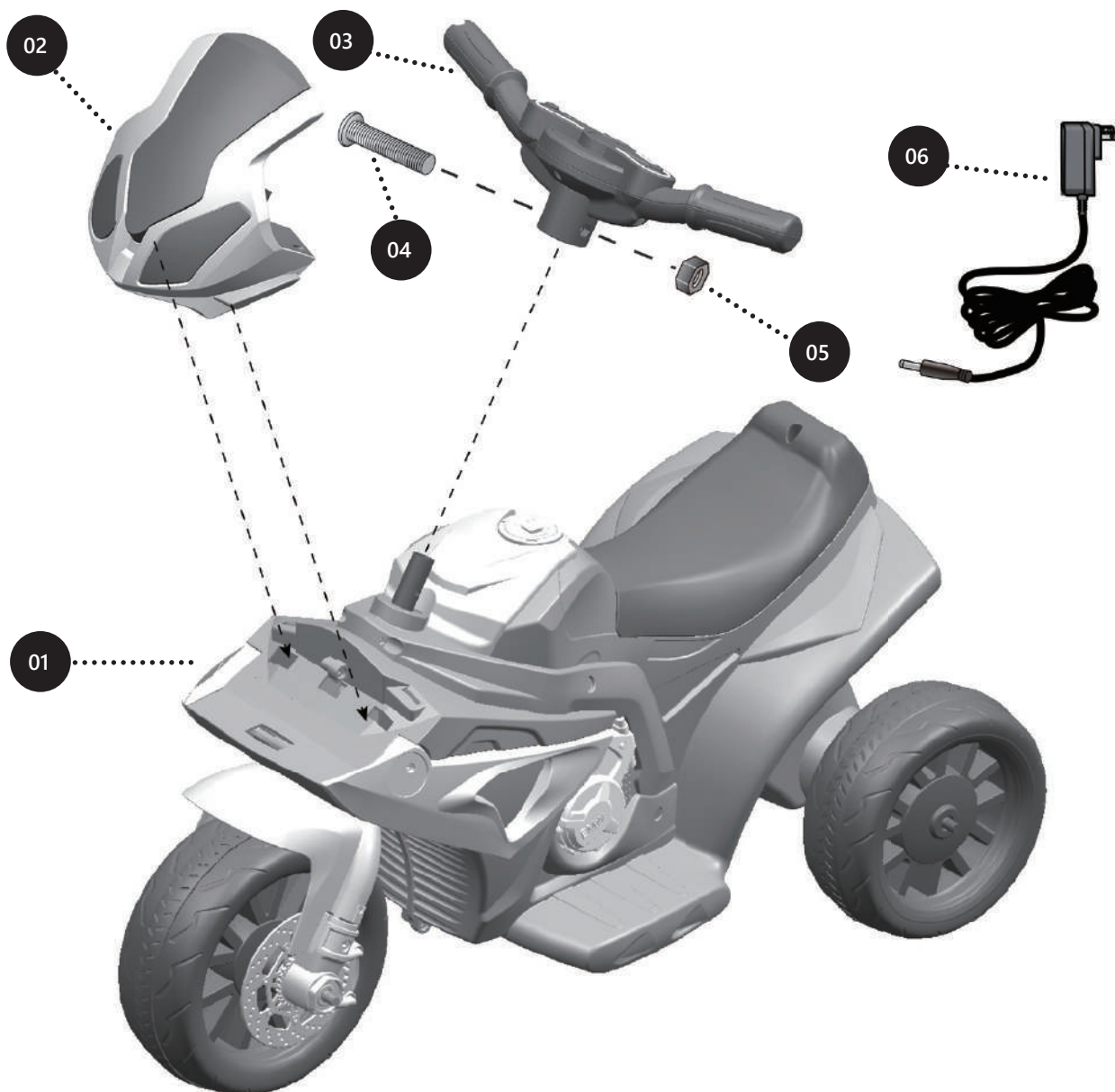
Forma de energia:  
Carregamento

Tempo de Carga:  
8-12 horas



## LISTA DE PEÇAS

NÚMERO	NOME DA PEÇA	QUANTIDADE	OBSERVAÇÕES
01	Corpo do Veículo	1	
02	Para-brisa	1	um par
03	Guidão	1	
04	Parafuso M5X35	1	
05	Porca Ø5	1	
06	Carregador	1	



Nota: Algumas partes mostradas são montadas em ambos os lados do veículo

## ANTES DE MONTAR

### AVISO!

- Precisa ser montado por um adulto.
- Sempre remova e descarte o material de proteção juntamente com os sacos de poliuretano antes de montar.
- Verifique se o botão de energia está desligado antes de montar seu veículo.
- Carregue a bateria por pelo menos 4 a 6 horas antes do primeiro uso.
- Ferramentas necessárias para a montagem:



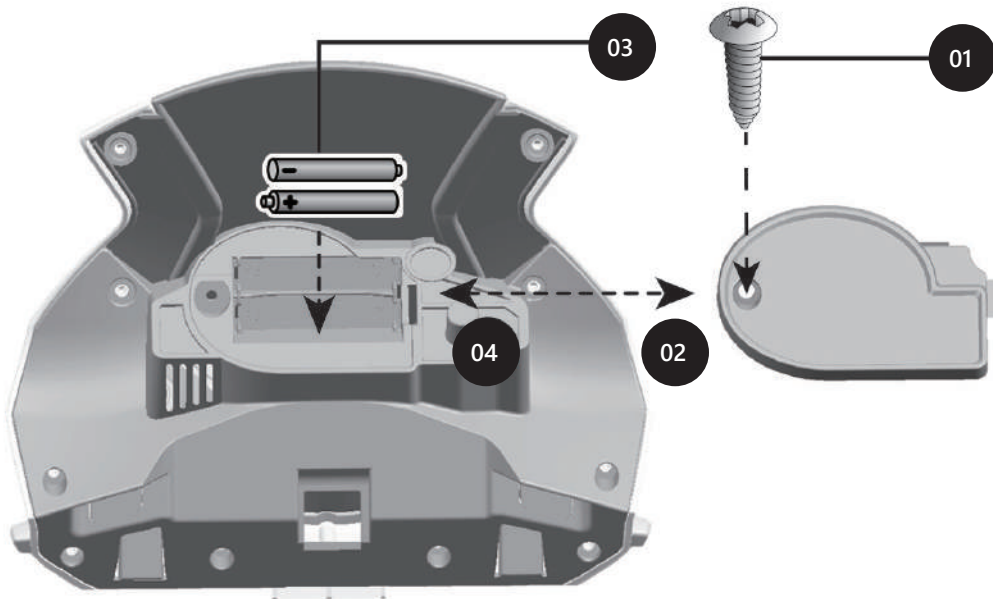
**Chave de Fenda  
(não inclusa)**

## INFORMAÇÕES DA BATERIA

- Baterias não recarregáveis não devem ser recarregadas.
- Baterias recarregáveis devem ser removidas do brinquedo antes de serem carregadas.
- Baterias recarregáveis devem ser carregadas apenas com a supervisão de um adulto.
- Não misture tipos diferentes de bateria, assim como não deve misturar baterias antigas, com novas.
- As baterias devem ser colocadas com a polaridade correta.
- Baterias gastas precisam ser removidas do brinquedo.
- Os terminais de energia não podem sofrer curto-circuito.

## PRENDA O PARA-BRISA E O GUIDÃO

Se o seu veículo possui a função de som, siga os passos 1-4 para adicionar pilhas (não incluídas). Referência das informações da bateria nas páginas anteriores.



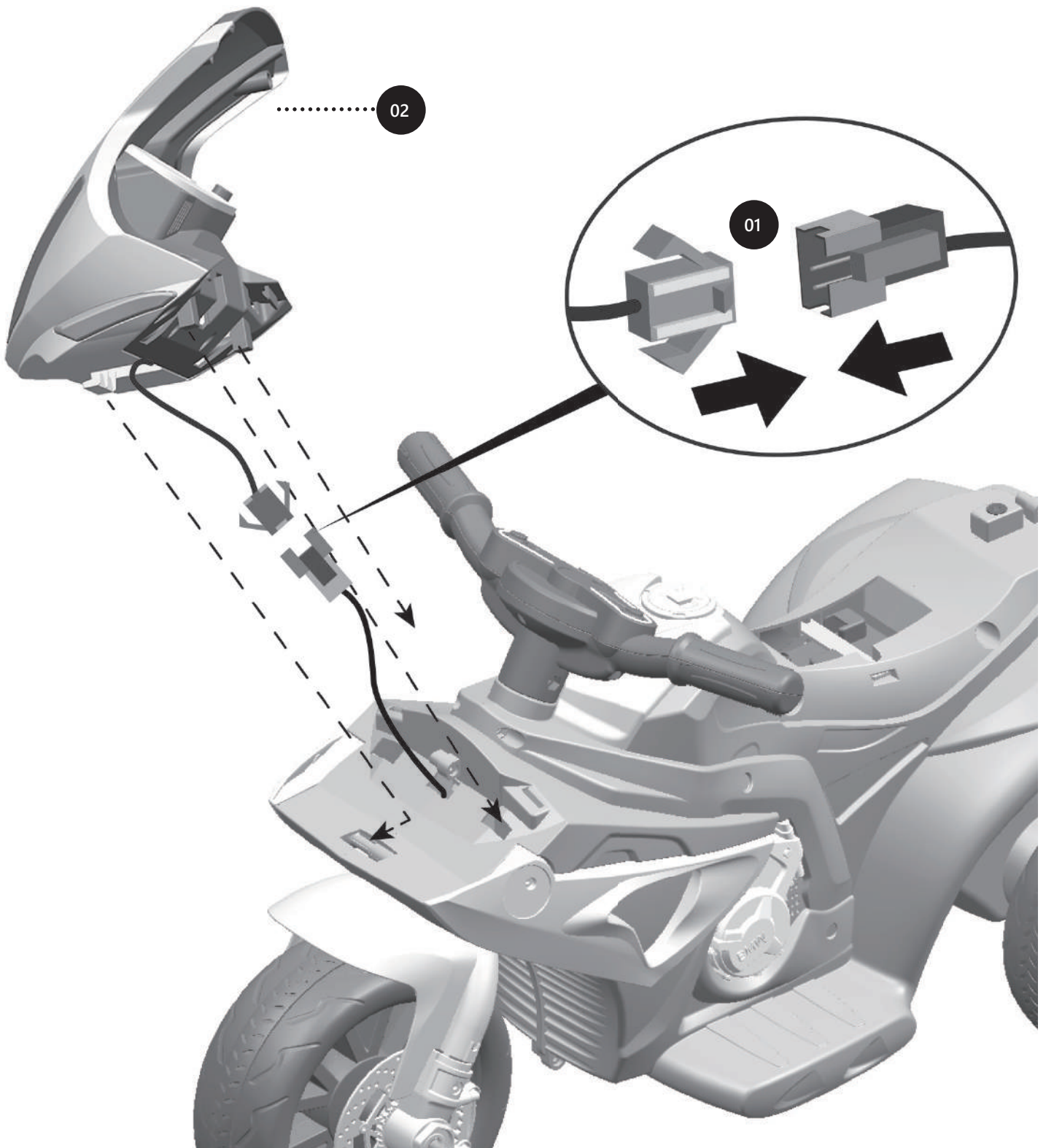
1. Com uma chave de fenda pequena remova a tampa das pilhas, localizada no para-brisa.
2. Remova a tampa da bateria.
3. Insira 2 pilhas AAA nas polaridades corretas.
4. Recoloque a tampa da bateria sobre o compartimento e aperte o parafuso que removeu na primeira etapa.



Remova o parafuso M5X35 e a porca Ø5 do final do garfo.

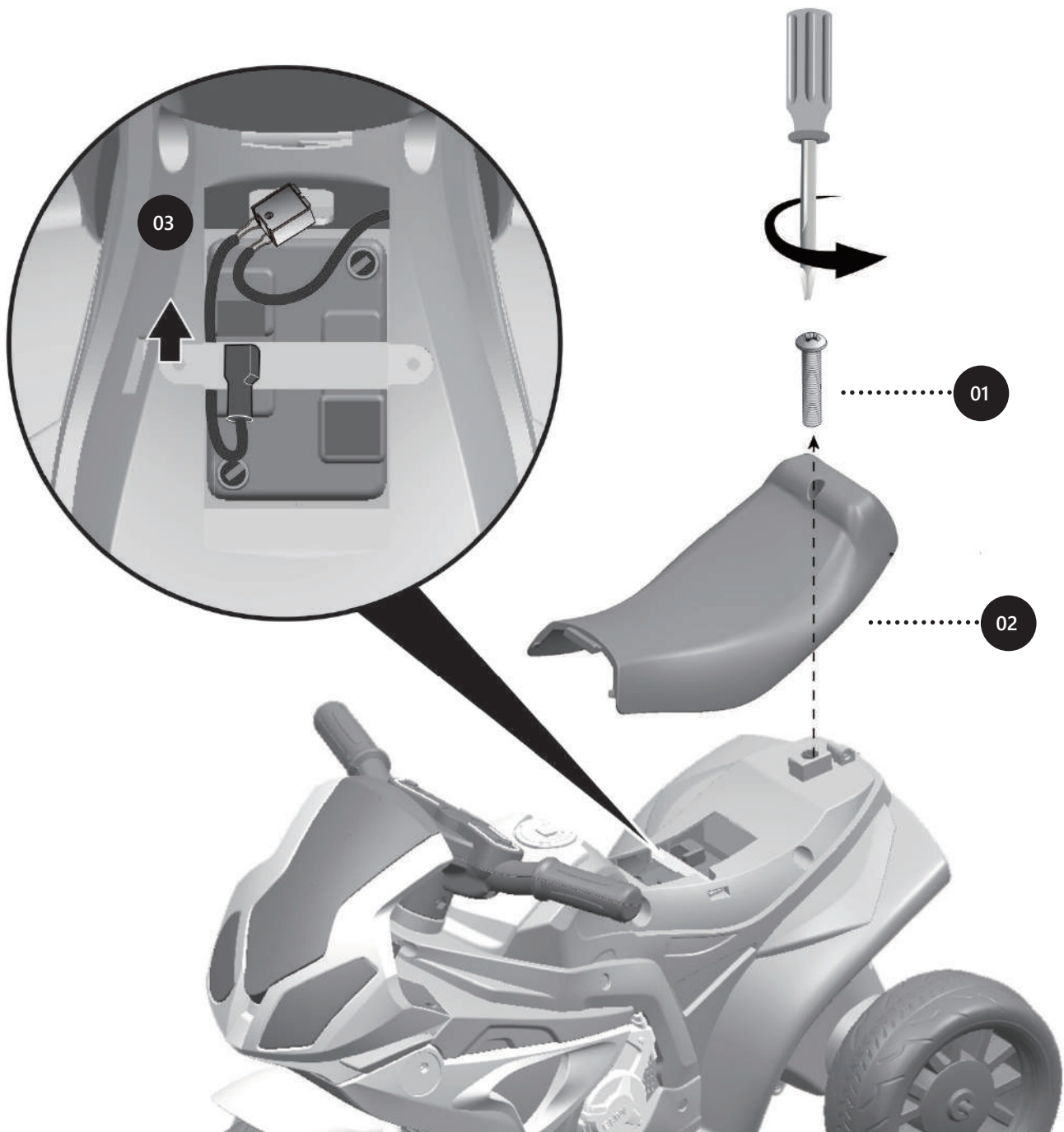
5. Coloque o guidão no final do garfo
6. Alinhe os furos em cada lado do guidão com os furos presentes no garfo.
7. Aperte a porca na posição contrária ao parafuso para prender o guidão.

## PRENDA O ESPELHO RETROVISOR



1. Conecte o conector do para-brisa com o conector do veículo.
2. Coloque as abas do para-brisa nos buracos do veículo.

## CONECTE A FONTE DE ENERGIA



1. Usando uma chave de fenda remova o parafuso do assento traseiro.
2. Remova o assento.
3. Ligue o conector vermelho no terminal da bateria como demonstrado.
4. Recoloque o assento e o parafuse novamente.



## SEGURANÇA

### AVISO!

Previna lesões e mortes:

- **Nunca deixe as crianças sem supervisão. Necessário a supervisão direta de um adulto.** Sempre monitore a criança quando ela estiver no veículo.
- Este brinquedo deve ser usado com cautela, já que é necessário habilidade para evitar quedas, colisões e machucados, tanto para o usuário, quanto para outros envolvidos.
- Equipamento de proteção devem ser utilizados.
- Nunca utilize em rodovias, perto de carros, de inclinações, degraus íngremes, piscinas ou outros corpos d'água.
- Sempre use sapatos.
- Sempre sente no assento.
- Não deve ser usado no trânsito.
- Este brinquedo não é adequado para crianças menores de 18 meses por conta da velocidade máxima; Peso máximo suportado é de 20 KG.
- Este brinquedo não tem freio.

### Regras para uma direção segura

- Mantenha a criança nas áreas seguras para se dirigir:
- Nunca use em rodovias, perto de veículos motorizados, espaços com grama, perto de inclinações, degraus íngremes, piscinas ou outros corpos d'água.
- Use esse brinquedo apenas em superfícies planas. Como dentro de casa, jardim ou parque infantil.
- Nunca utilize esse produto no escuro. A criança pode encontrar obstáculos inesperados e ter um acidente. Opere o veículo apenas de dia e em um ambiente muito bem conhecido.
- É proibido qualquer modificação no circuito ou qualquer outra parte elétrica.
- Verifique os cabos e conexões do veículo periodicamente.
- Não deixe nenhuma criança tocar ou chegar perto das rodas quando o veículo estiver em movimento



Coloque o veículo apenas em terreno nivelado



Não utilize o veículo em espaços com grama

## USANDO SUA MOTO



1. Botões sonoros (se possuir): Aperte para reproduzir.
2. Pedal: Acrescenta força (velocidade) ao veículo

## CARREGAMENTO

**Apenas um adulto pode carregar e recarregar a bateria.**

### AVISO!

#### Previna o fogo e choques elétricos

Use apenas o carregador e a bateria que vieram com seu veículo. Nunca substitua a bateria ou o carregador por o de outra marca. Usar outra bateria ou carregador pode resultar em fogo ou explosões.

Não use a bateria ou o carregador em nenhum outro produto. Super aquecimento, fogo ou explosões podem acontecer

Nunca modifique o circuito elétrico do sistema. A manipulação do sistema elétrico pode causar choque, incêndio, explodir ou até danificar permanentemente o sistema

Não deixe que ocorra contato direto entre os terminais da bateria. Fogo ou explosões podem ocorrer

Não derrame nenhum líquido na bateria, ou em seus componentes

Gases explosivos são criados durante o carregamento. Não carregue perto do calor, ou materiais inflamáveis. Carregue a bateria apenas em lugares bem ventilados

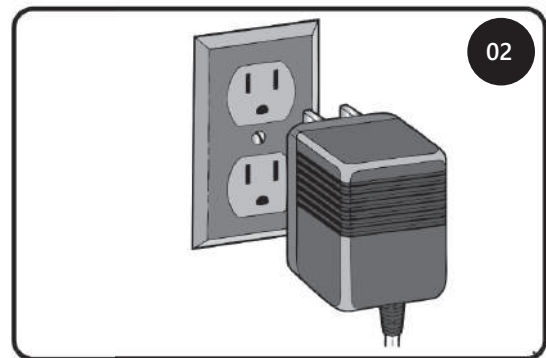
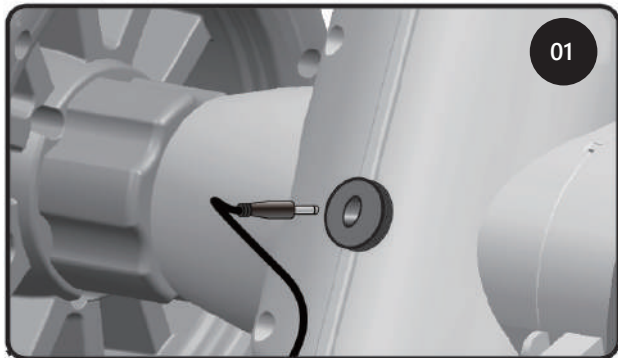
Nunca segure a bateria pelos fios, ou pelo carregador. Pode danificar a bateria e resultar em fogo. Pegue a bateria somente pelo estojo.

Somente carregue a bateria em áreas secas.

- Acessórios e terminais relacionados a bateria contêm chumbo, compostos de chumbo e produtos químicos reconhecidos pelo estado da Califórnia, que causam câncer e problemas reprodutivos. Lave as mãos após o manuseio
- Não abra a bateria. Bateria contêm chumbo ácido e outros materiais tóxicos e corrosivos
- Não abra o carregador. Cabos expostos e circuitos internos podem causar choque elétrico.
- Apenas adultos podem manusear e carregar a bateria. Nunca deixe uma criança manusear ou carregar a bateria. Ela é pesada e contêm chumbo ácido(eletrólito)
- Não derrube a bateria. Danos permanentes podem ocorrer a bateria, ou machucar alguém.
- Antes de carregar, verifique se há desgaste ou danos a bateria, carregador, cabo de alimentação e nos conectores. Não carregue a bateria se houver algum dano aparente nas peças.
- Não deixe a bateria descarregar por completo. Recarregue a bateria após cada uso ou pelo menos uma vez ao mês, se não usada regularmente.
- Não carregue a bateria de ponta cabeça.
- Sempre prenda a bateria com o suporte. A bateria pode cair e ferir a criança se o veículo capotar sobre.

## CARREGAMENTO

- O botão de ligar deve estar na posição OFF (desligado), quando estiver carregado.
- Antes do primeiro uso, a bateria deve ser carregada por 4-6 horas. Não recarregue a bateria por mais de 10 horas para impedir superaquecimento do carregador.
- Quando o veículo começa a andar lentamente, recarregue a bateria.
- Depois de cada uso ou pelo menos uma vez ao mês, recarregue de 8 a 12 horas, por menos de 20 horas.



1. Conecte o plugue do carregador no soquete de entrada (o soquete está sobre o pedal).
2. Conecte o plugue do carregador na tomada. A bateria vai começar a carregar.

### AVISO

Este produto vem com proteção de carregamento: Quando carregando, todas as funções serão desativadas! Apenas um adulto pode carregar e recarregar a bateria.

## TROCA DE BATERIA E FUSÍVEL

A bateria possui um fusível térmico com um fusível de descanso que vai automaticamente cortar toda energia se o motor, o sistema elétrico ou a bateria estiverem sobrecarregadas. O fusível vai reiniciar e a energia será restaurada depois que a unidade for desligada por 20 segundos e ligada novamente. Se o fusível térmico disparar repetidamente durante o uso normal, o veículo pode precisar de reparos. Por favor contate seu distribuidor.

### PARA EVITAR A PERDA DE ENERGIA, SIGA AS ORIENTAÇÕES:

- Não sobrecarregue seu veículo.
- Não reboque nada com seu veículo.
- Não dirija em ruas íngremes.
- Não dirija em objetos fixos, as rodas podem patinar e o motor superaquecer.
- Não dirija em um clima muito quente, componentes podem superaquecer.
- Não modifique o sistema elétrico. Fazer isso pode ocasionar em curto, fazendo com que o fusível dispare.

### TROCA DA BATERIA E DESCARTE

A bateria vai eventualmente perder a habilidade de segurar a carga. Dependendo do uso, e diferentes condições, a bateria deve operar de um a três anos. Siga os passos a passo para substituir e descartar a bateria:

1. Retire o assento
2. Desconecte os conectores da bateria
3. Remova os suportes da bateria
4. Remova a tampa da bateria
5. Cuidadosamente retire a bateria
  - i. Dependendo da condição da bateria (vazamento) você deverá utilizar luvas de proteção antes da remoção.
  - ii. Não remova a bateria pelos cabos.
6. Coloque a bateria danificada em um saco plástico

### IMPORTANTE!

Recicle responsabilmente a bateria. A bateria contém chumbo ácido(eletrólito) e deve ser descartada de forma legal e apropriada. É ilegal na maioria dos lugares, atear fogo em baterias de chumbo ácido, ou descartá-las em aterros sanitários.

7. Substitua a bateria e reconecte os conectores.
8. Substitua o suporte de metal da bateria.
9. Recoloque os assentos.

## GUIA DE SOLUÇÃO DE PROBLEMAS

Problema	Possível Causa	Solução
<b>Veículo não roda</b>	<ul style="list-style-type: none"> <li>• Pouca bateria;</li> <li>• Fusível térmico disparou;</li> <li>• Conector da bateria ou cabos estão frouxos;</li> <li>• Bateria gasta;</li> <li>• Sistema elétrico danificado;</li> <li>• Motor danificado.</li> </ul>	<ul style="list-style-type: none"> <li>-Recarregue a bateria</li> <li>-Reinicie o fusível</li> <li>-Verifique se os conectores da bateria estão conectados firmemente um no outro. Se os cabos estiverem frouxos. Por favor contate seu distribuidor</li> <li>- Substitua a bateria. Contate seu distribuidor</li> <li>- Contate seu distribuidor</li> <li>- Contate seu distribuidor</li> </ul>
<b>Veículo não anda muito longe</b>	<ul style="list-style-type: none"> <li>• Carga incompleta da bateria</li> <li>• Bateria gasta</li> </ul>	<ul style="list-style-type: none"> <li>-Verifique se os conectores da bateria estão conectados firmemente um no outro ao recarregar</li> <li>-Substitua a bateria. Contate seu distribuidor.</li> </ul>
<b>Veículo anda devagar</b>	<ul style="list-style-type: none"> <li>• Pouca bateria</li> <li>• Bateria gasta</li> <li>• Veículo sobrecarregado</li> <li>• Veículo está sendo utilizado em condições extremas</li> </ul>	<ul style="list-style-type: none"> <li>- Recarregue a bateria</li> <li>- Substitua a bateria. Contate seu distribuidor</li> <li>- Reduza o peso. Peso máximo de 20 KG</li> <li>- Evite usar o veículo em condições extremas</li> </ul>
<b>Veículo precisa de um empurrão para ir para frente</b>	<ul style="list-style-type: none"> <li>• Mal contato dos fios ou conectores</li> <li>• Ponto morto no motor</li> </ul>	<ul style="list-style-type: none"> <li>- Verifique se os conectores da bateria estão conectados firmemente um no outro. Se os cabos estiverem frouxos. Por favor contate seu distribuidor.</li> <li>- Ponto morto no motor significa que a energia não está sendo entregue. E que o veículo precisa de reparo. Por favor contate seu distribuidor.</li> </ul>
<b>Dificuldade de trocar "ir para frente" para "reverter" ou vice e versa</b>	<ul style="list-style-type: none"> <li>• Tentando mudar enquanto o veículo está em movimento.</li> </ul>	<ul style="list-style-type: none"> <li>- Pare completamente o veículo e troque.</li> </ul>
<b>Barulhos altos vindo do motor ou da caixa de engrenagem</b>	<ul style="list-style-type: none"> <li>• Engrenagem do motor está danificada</li> </ul>	<ul style="list-style-type: none"> <li>- Contate seu distribuidor</li> </ul>
<b>Bateria não recarrega</b>	<ul style="list-style-type: none"> <li>• Conector da bateria ou adaptador do conector está frouxo</li> <li>• Carregador não está conectado</li> <li>• Carregador não funciona</li> </ul>	<ul style="list-style-type: none"> <li>-Verifique se os conectores da bateria estão conectados firmemente um no outro.</li> <li>-Verifique se se o carregador está plugado em uma tomada que funciona</li> <li>- Contate seu distribuidor</li> </ul>
<b>Carregador quente ao recarregar</b>	Normal, sem motivos para se preocupar	

**Leia completamente este manual e a tabela do guia de solução de problemas antes de ligar. Se você ainda precisar de ajuda para resolver o problema entre em contato com seu distribuidor.**

## MANTENDO

- É responsabilidade dos pais verificar as partes do brinquedo antes do uso, devendo sempre analisar perigos em potencial, como baterias, carregador, cabos, plugue, e se os parafusos estão fixando o invólucro de outras peças e que no caso de dano, o brinquedo não deve ser utilizado até que seja feito o reparo.
- Verifique se as partes plásticas do veículo não estão quebradas ou rachadas
- Ocasionalmente use óleos lubrificantes para lubrificar peças como rodas
- Estacione o veículo dentro de casa e o cubra com uma lona para protegê-lo da chuva
- Mantenha o veículo longe de fontes de calor, como fogões e aquecedores. Peças de plástico podem derreter.
- Recarregue a bateria após cada uso. Apenas um adulto pode manusear a bateria. Recarregue a bateria por pelo menos uma vez ao mês quando não for utilizada com frequência
- Não lave seu veículo com uma mangueira. Não lave com água e sabão. Não dirija na chuva. Água pode danificar o motor, o sistema elétrico e a bateria.
- Limpe o veículo com um pano macio e seco. Para recuperar o brilho das partes plásticas, use um ilustra moveis sem cera. Não use cera de carro. Não use produtos abrasivos.
- Não dirija o veículo em sujeira solta, areia ou cascalho fino que podem danificar as partes móveis, motores ou sistemas elétricos.
- Quando não estiver usando, toda a fonte elétrica deve ser desligada. Desligue a energia e desconecte o conector da bateria.

## GARANTIA E RESPONSABILIDADE

### TERMO DE GARANTIA

A Mimo Importação e Exportação S.A. assegura aos seus clientes garantia de 90 dias como Garantias legal conforme previsto no art.26 II do Código de Defesa do Consumidor, decorridos. Prazo este iniciado na data da emissão da nota fiscal para o comprador.

Ambas as formas de garantias supracitadas são referentes única e exclusivamente à defeitos de fabricação dos produtos conforme o Código de Defesa do Consumidor.

Serão suspensas imediatamente as garantias para os clientes que contratarem ou realizarem por si só a instalação ou reparo dos produtos por empresas não credenciadas, bem como aqueles produtos que sofrerem acidentes, quedas e afins.

Para o caso de defeitos de fabricação o comprador deverá contatar a Mimo Style através dos canais de atendimento, SAC e-mail: atendimento@mimostyle.com.br. Após a notificação do cliente a Mimo Style deverá atender a garantia no prazo de 30 dias, não sendo possível são facultadas ao comprador três opções:

- 1ª Substituição do produto por outro do mesmo modelo;
- 2ª Restituição o valor pago;
- 3ª Abatimento proporcional do preço;

## GARANTIA E RESPONSABILIDADE

### RESPONSABILIDADE

A responsabilidade não excederá o valor pago pelo cliente no produto, valor indicado na nota fiscal emitida ao comprador. A Mimo Importação e Exportação S.A., não será responsável por perdas e danos indiretos ou lucros cessantes incorridos por clientes ou terceiros por conta do exercício de troca e correção de problemas.

Revendedores e quaisquer outras instituições e/ou pessoas não possuem autoridade para conceder garantias correções adicionais além destas expressas neste documento.

### EXCEÇÕES À GARANTIA

Não estão contemplados nas garantias aqui expressas:

a. Reforma, pintura, instalação e desinstalação do produto. Em situação da constatação de defeitos de fabricação a Mimo Style deverá ser informada imediatamente e o consumidor deverá abster-se de instalar o produto, sob a pena de perda da garantia do mesmo.

b. Serviços de reparo ou troca por instalações que não sigam estritamente as ordens do manual de instalação que acompanha o produto.

c. Avarias causadas por exposição do produto em obras, ambiente físico inadequado, incêndios, inundações, água, raio, transporte, erro de operação.

d. Falhas causadas por partes e peças não homologados pela Mimo Style.

e. Chamados de suporte aonde o técnico credenciado e autorizado não constate defeitos.

f. Chamados encerrados devido à impossibilidade de atendimento por motivos de caso fortuito ou de força maior do cliente.

g. Substituição de peças de desgaste natural ou insumos, bem como de peças que foram instaladas de forma indevida por técnicos não autorizados, dentre outras que não configurem vícios ou defeitos de fabricação.

**MOTO ELÉTRICA BMW S1000RR 6V**  
**MODELOS: 8990 - CE2303 / 8991 - CE2304**

Validade: Indeterminada - Fabricado na CHINA  
SAM - Serviço de Atendimento Mimo Style  
atendimento@mimostyle.com.br / www.mimostyle.com.br

Importado e Distribuído por:  
Mimo Importação e Exportação S.A.  
CNPJ: 05.330.305/0004-28  
Estrada Luiz Lopes Neto, 21  
Galpão A2 - Bairro dos Tenentes  
Extrema / MG - CEP: 37640-000





# BMW S1000 RR 6V



MIMO IMPORTAÇÃO E EXPORTAÇÃO S.A.  
Estrada Municipal Luiz Lopes Neto, 21 - Galpao A Módulo 2  
Extrema - MG - CEP: 37640-000

Tel.: 55 11 3787-4400  
[www.zippytoys.com.br](http://www.zippytoys.com.br)

siga nossas redes sociais: @zippy.toys e @grupomimostyle