

MINI MOTO EÉTRICA INFANTIL

Manual de Instruções



INSTRUÇÃO DE SEGURANÇA

Quando usar esse produto elétrico, precauções básicas de segurança devem ser seguidas. São as seguintes:

Leia todas as instruções antes do uso

- Para proteger contra choques elétricos, não imergir o cabo, carregador, transformador, bateria ou por o produto na água ou qualquer outro líquido.
- Este brinquedo não é direcionado para crianças com menos de 3 anos de idade.
- Use apenas dispositivos de carregamento e transformador oferecidos pelo fabricante.
- Para a segurança de seu filho(a) o produto precisa ser montado por um adulto.
- É necessária supervisão quando a criança utilizar o produto.
- Inspecione o produto a cada uso. Não use se você detectar qualquer peça frouxa.
- Equipamento pessoal de proteção como capacete é necessário quando usar o carro.
- Não use o carro no tráfego.
- Nunca use em estradas, perto de veículos, em inclinações íngremes ou degraus, piscinas ou outros corpos d'água; sempre use sapatos e não permita mais de um motorista.
- Não use o carro em superfícies escorregadias.
- Peso máximo permitido de 30 Kg.
- Não modifique ou adicione qualquer fiação elétrica no produto.
- Evite usar o produto em ambientes apertados para prevenir danos ou ferimentos ao usuário.
- Desconecte a bateria se não for usada por um tempo.

ESPECIFICAÇÕES

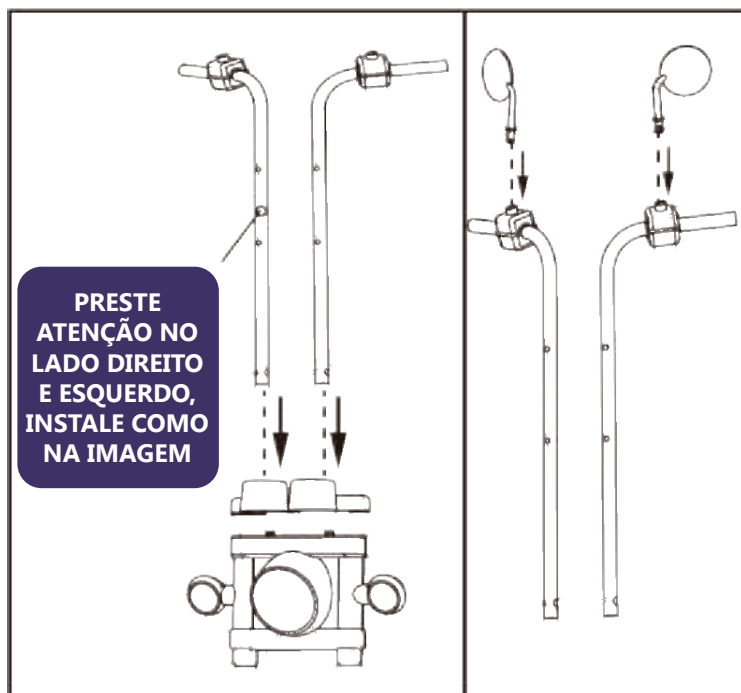
NOME	ESPECIFICAÇÃO
Bateria	6V4.5AH
Idade	36-96 meses
Capacidade	30Kg
Tamanho	93 x 45 x 60cm
Velocidade	3Km/h
Tempo de Uso	Carregue de 8-12 horas, use por uma hora
Carregador	DC 6V500mA

MINI MOTO ELÉTRICA INFANTIL 6V
MODELOS: 9021 - CE2334 / 9022 - CE2335

Validade: Indeterminada - Fabricado na CHINA
SAM - Serviço de Atendimento Mimo Style
atendimento@mimostyle.com.br / www.mimostyle.com.br

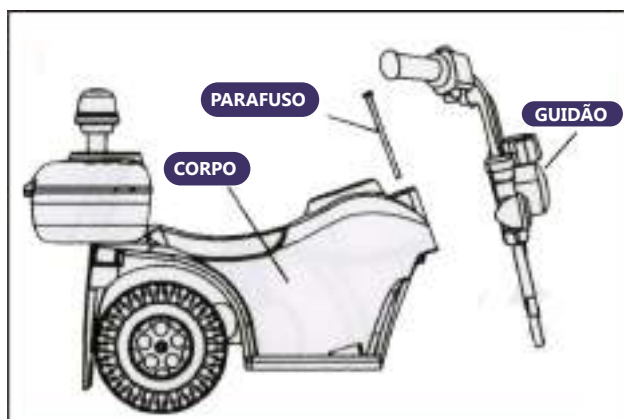
Importado e Distribuído por:
Mimo Importação e Exportação S.A.
CNPJ: 05.330.305/0004-28
Estrada Luiz Lopes Neto, 21
Galpão A2 - Bairro dos Tenentes
Extrema / MG - CEP: 37640-000

MONTAGEM

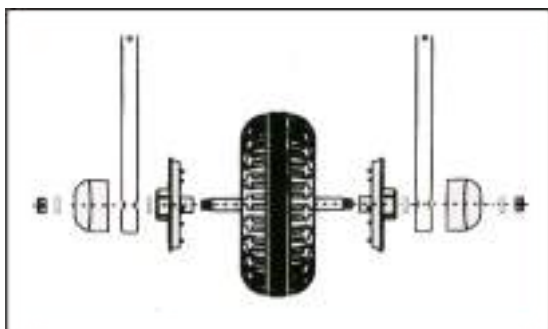


INSTALAÇÃO E MONTAGEM DO GUIDÃO

Insira o guidão de cima para baixo e fixe com parafusos; insira o retrovisor no guidão



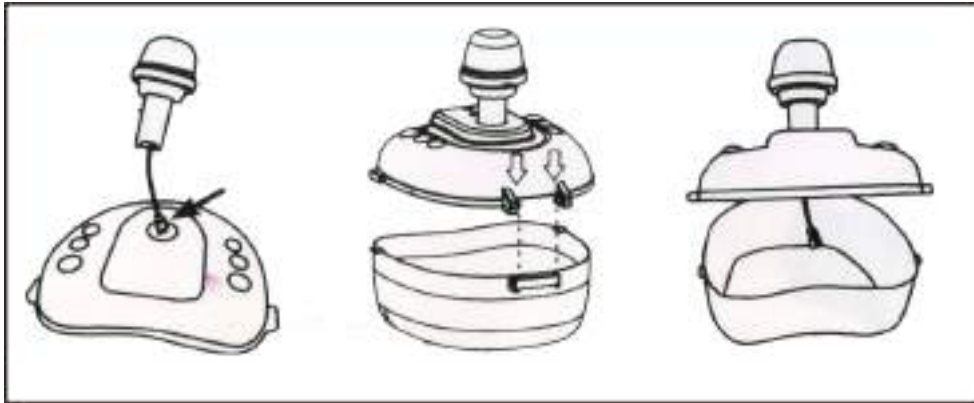
Passo o parafuso de cima para baixo através do buraco superior do farol, pelo corpo do veículo, então use uma porca para apertar a extremidade inferior do parafuso.



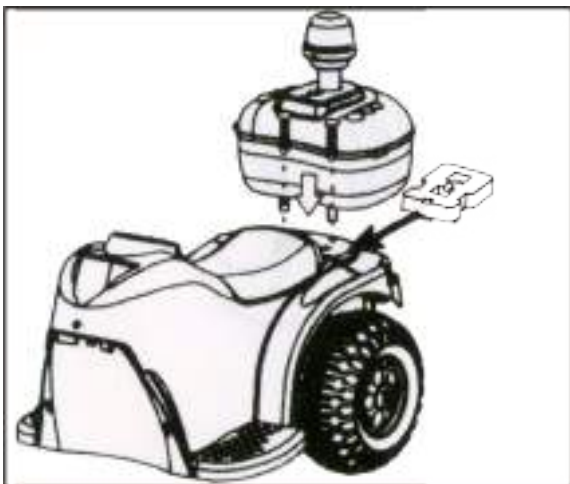
Instale a calota nos dois lados das rodas. Então use um eixo frontal para passar através da arruela, fora da calota, manivela, arruela, calota, roda, calota, arruela, manivela, fora da calota, arruela da esquerda à direita respectivamente, e use a porca para apertar as duas extremidades no eixo frontal.

MONTAGEM

Alinhe a posição da fivela na esquerda e direita do para-choque com a posição correspondente da manivela e pressione firmemente até que esteja preso.

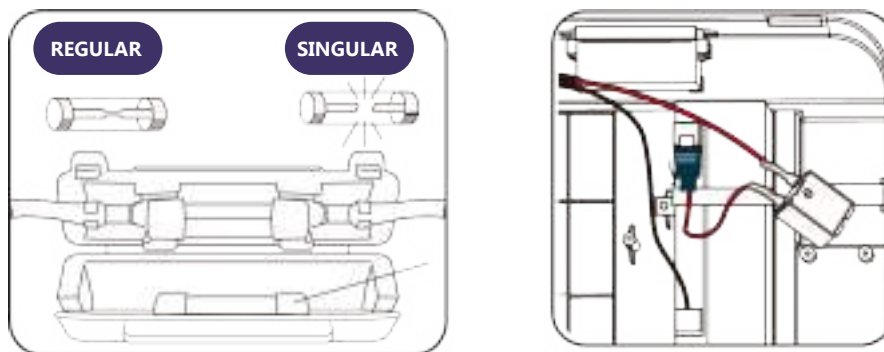


Instale a caixa de ferramenta, passe o fio de luz de aviso através da cobertura da tampa da caixa de ferramenta e fixe a luz de aviso no buraco, conecte a mesma no corpo do veículo através do furo no inferior da tampa da caixa de ferramentas para a luz de aviso.

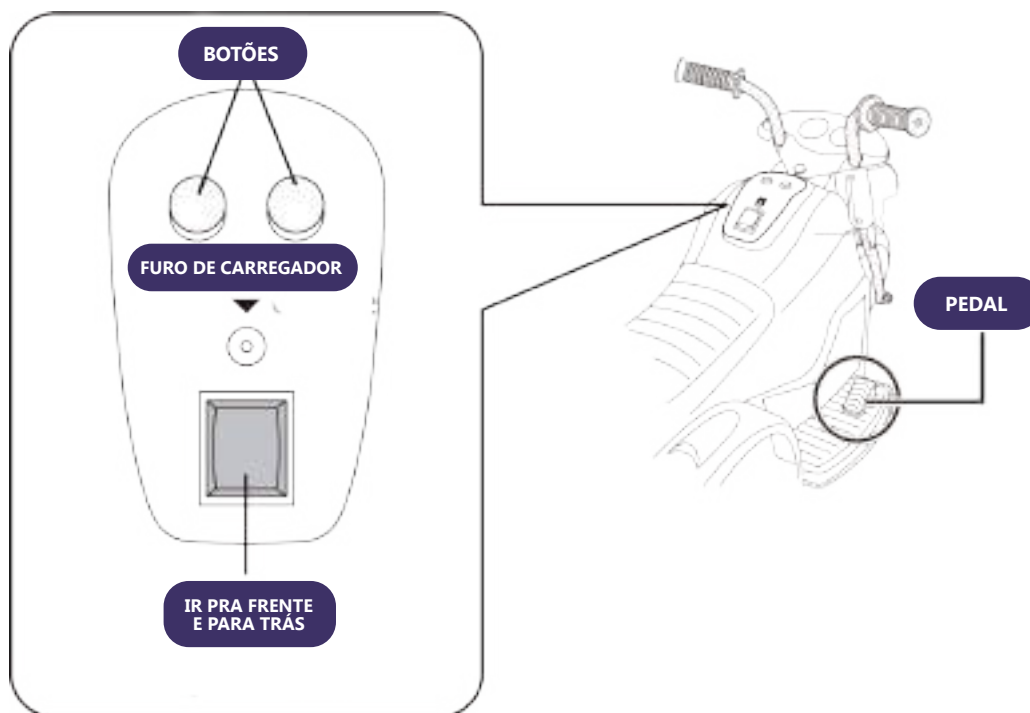


Instale o suporte na traseira, usando parafusos para fixar embaixo, fixe a caixa de ferramentas no suporte com parafusos. (Os métodos de instalação do encosto são iguais aos do suporte)

INSTRUÇÃO DO FUSÍVEL



Quando a corrente elétrica exceder o limite, o fusível PTC automaticamente irá desligar a energia. Auto reinicialização do Fusível: Quando o veículo estiver sobrecarregado ou funcionando incorretamente, o fusível desligará por 5-10 segundos, depois ligará novamente



Soquete de carregamento está no lado esquerdo do veículo.

1. Antes do primeiro uso, carregue a bateria por 18 horas. É normal o carregador e a bateria aquecerem enquanto carregam.
2. Somente adultos podem manusear a bateria e o carregador.
3. Se você for armazenar o veículo por um longo período de tempo, carregue a bateria uma vez por mês para estender a vida da bateria.
4. Nunca carregue a bateria mais de 20 horas consecutivas

CUIDADO E MANUTENÇÃO

1. Periodicamente verifique se possui danos no sistema elétrico do veículo e fios conectores. Se alguma peça tiver danificada, não use até o reparo.
2. Não use cera para limpar o carro
3. Não armazene o carro em lugares de alta-temperatura ou perto de fogos e lugares molhados. Cubra da chuva e neve.
4. A bateria deve ser manuseada apenas por adultos.
5. Bateria contém ácido eletrólitos. Se o líquido tiver contato com seus olhos, limpe com água gelada por 15 minutos e procure tratamento médico.
6. Um protetor de sobretensão é recomendado para proteger a bateria.
7. Cuidado com curto-circuito na bateria, pode causar incêndio.
8. Não misture pilhas alcalinas com baterias recarregáveis.

GUIA DE SOLUÇÃO DE PROBLEMAS

Problema	Possível Causa	Solução
Veículo não roda	<ul style="list-style-type: none"> - Bateria está muito baixa - Proteção do Fusível - Bateria desconectada - Falha na bateria/ motor/ elétrica 	<ul style="list-style-type: none"> - Complete a carga da bateria. - Substitua por um novo fusível - Reconecte a bateria. - Contate seu serviço ao cliente.
Bateria não carrega	<ul style="list-style-type: none"> - Bateria desconectada - Carregador não conectado ao soquete 	<ul style="list-style-type: none"> - Reconecte a bateria - Conecte no carregador.
Bateria está quente e fazendo barulhos quando carregando	<ul style="list-style-type: none"> - Reação química normal 	<ul style="list-style-type: none"> - Fenômeno comum (bateria com 60°C).
Veículo precisa de um empurrão para ir para frente	<ul style="list-style-type: none"> • Mal contato dos fios ou conectores • Ponto morto no motor 	<ul style="list-style-type: none"> - Verifique se os conectores da bateria estão conectados firmemente um no outro. Se os cabos estiverem frouxos. Por favor contate seu distribuidor. - Ponto morto no motor significa que a energia não está sendo entregue. E que o veículo precisa de reparo. Por favor contate seu distribuidor.
Quilometragem curta	<ul style="list-style-type: none"> - Bateria está muito baixa. - Bateria gasta 	<ul style="list-style-type: none"> - Complete a carga da bateria - Troque a bateria.
Baixa Velocidade	<ul style="list-style-type: none"> - Bateria está muito baixa - Sobrecarregado - Dirigindo em inclinações ou superfícies íngremes 	<ul style="list-style-type: none"> - Complete a carga da bateria. - O produto tem a capacidade de no máximo 30 Kg. - Normal
Veículo com tremores e espasmos	<ul style="list-style-type: none"> - Problemas no Motor 	<ul style="list-style-type: none"> - Garanta a conexão adequada da bateria/ caixa de engrenagem. - Contate o serviço ao cliente se a falha persistir.
Para frente e para trás estão virados	<ul style="list-style-type: none"> - Instalação incorreta da engrenagem 	<ul style="list-style-type: none"> - Garanta que a engrenagem está instalada corretamente no eixo traseiro.

GARANTIA E RESPONSABILIDADE

TERMO DE GARANTIA

A Mimo Importação e Exportação S.A. assegura aos seus clientes garantia de 90 dias como Garantias legal conforme previsto no art.26 II do Código de Defesa do Consumidor, decorridos. Prazo este iniciado na data da emissão da nota fiscal para o comprador.

Ambas as formas de garantias supracitadas são referentes única e exclusivamente à defeitos de fabricação dos produtos conforme o Código de Defesa do Consumidor.

Serão suspensas imediatamente as garantias para os clientes que contratarem ou realizarem por si só a instalação ou reparo dos produtos por empresas não credenciadas, bem como aqueles produtos que sofrerem acidentes, quedas e afins.

Para o caso de defeitos de fabricação o comprador deverá contatar a Mimo Style através dos canais de atendimento, SAC e-mail: atendimento@mimostyle.com.br. Após a notificação do cliente a Mimo Style deverá atender a garantia no prazo de 30 dias, não sendo possível são facultadas ao comprador três opções:

1ª Substituição do produto por outro do mesmo modelo;

2ª Restituição o valor pago;

3ª Abatimento proporcional do preço;

RESPONSABILIDADE

A responsabilidade não excederá o valor pago pelo cliente no produto, valor indicado na nota fiscal emitida ao comprador. A Mimo Importação e Exportação S.A., não será responsável por perdas e danos indiretos ou lucros cessantes incorridos por clientes ou terceiros por conta do exercício de troca e correção de problemas.

Revendedores e quaisquer outras instituições e/ou pessoas não possuem autoridade para conceder garantias correções adicionais além destas expressas neste documento.

EXCEÇÕES À GARANTIA

Não estão contemplados nas garantias aqui expressas:

a. Reforma, pintura, instalação e desinstalação do produto. Em situação da constatação de defeitos de fabricação a Mimo Style deverá ser informada imediatamente e o consumidor deverá abster-se de instalar o produto, sob a pena de perda da garantia do mesmo.

b. Serviços de reparo ou troca por instalações que não sigam estritamente as ordens do manual de instalação que acompanha o produto.

c. Avarias causadas por exposição do produto em obras, ambiente físico inadequado, incêndios, inundações, água, raio, transporte, erro de operação.

d. Falhas causadas por partes e peças não homologados pela Mimo Style.

e. Chamados de suporte aonde o técnico credenciado e autorizado não constate defeitos.

f. Chamados encerrados devido à impossibilidade de atendimento por motivos de caso fortuito ou de força maior do cliente.

g. Substituição de peças de desgaste natural ou insumos, bem como de peças que foram instaladas de forma indevida por técnicos não autorizados, dentre outras que não configurem vícios ou defeitos de fabricação.

MINI MOTO EÉTRICA INFANTIL



MIMO IMPORTAÇÃO E EXPORTAÇÃO S.A.
Estrada Municipal Luiz Lopes Neto, 21 - Galpao A Módulo 2
Extrema - MG - CEP: 37640-000

Tel.: 55 11 3787-4400

www.zippytoys.com.br

siga nossas redes sociais: @zippy.toys e @grupomimostyle