



**CARRO ELÉTRICO  
AUDI Q7 6V**

**Manual de Instruções**

## MANUAL DO USUÁRIO

O manual do usuário contém informações importantes de segurança com uma montagem assertiva, no uso e instruções de manutenção.

O veículo deve ser montado por um adulto que leia e entenda as instruções desse manual.

Mantenha a embalagem longe de crianças e descarte apropriadamente antes do uso.

Guarde o manual para futuras referências.

### SOBRE SEU NOVO VEÍCULO

Esse veículo proporciona para seu filho (a) vários passeios divertidos.

Para ajudar a garantir a você e seu motorista uma viagem segura, pedimos que você leia este manual com atenção e guarde-o para futuras referências.

Siga as recomendações nesse manual, elas foram desenhadas para garantir a segurança e o bom manuseio do seu veículo e de seu condutor.

**O Audi Q7 é uma marca registrada, patentes de design e direitos autorais são utilizados com a aprovação do proprietário AUDI AG.**

### ESPECIFICAÇÕES:

Bateria:  
6V7AH

Carregador:  
6V1000mA

Idade adequada:  
37-96 meses

Capacidade de carga:  
Menos de 30k

Velocidade:  
2.5-5km/h

Tamanho do carro:  
121 x 72 x 59 cm

Forma de energia:  
Carregamento

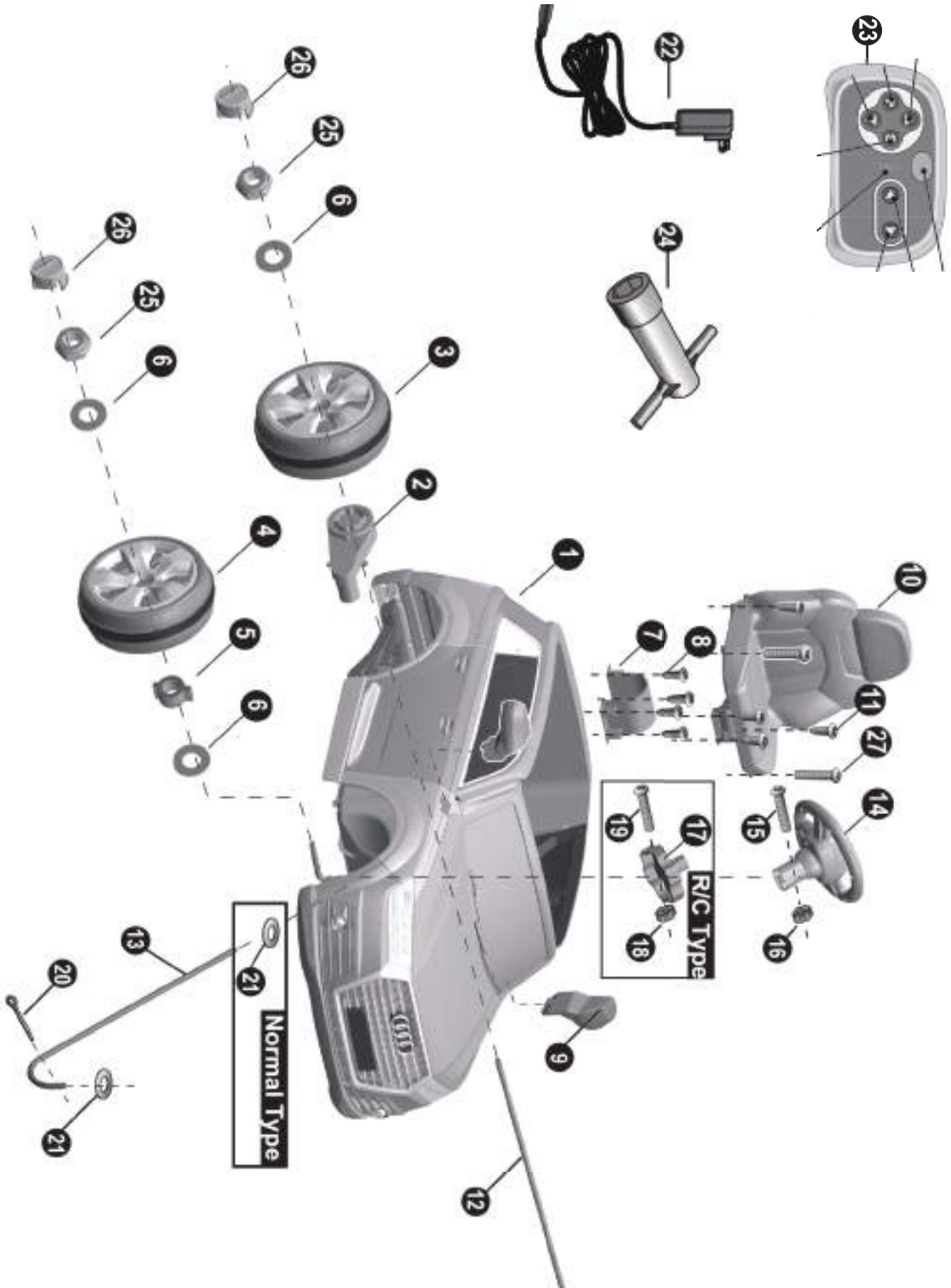
Tempo de Carga:  
8-12 horas



## LISTA DE PEÇAS

NÚMERO	NOME DA PEÇA	QUANTIDADE	OBSERVAÇÕES
1	Corpo do veículo	1	
2	Caixa de engrenagem	2	Tração por duas rodas PC rotulado como "R", o outro rotulado como "L"
3	Roda de condução	2	
4	Roda normal	2	
5	Bucha	2	
6	Arruela Ø12	6	
7	Capa do motor	2	
8	Parafuso cabeça chata Ø4x12	8	
9	Retrovisor	2	Esquerdo e traseiro
10	Assento	1	
11	Parafuso cabeça redonda Ø4x12	4	Apenas para produtos com o banco ajustável
12	Eixo traseiro	1	
13	Coluna de direção	1	
14	Volante	1	
15	Parafuso máquina M5x35	1	Colocado no volante
16	Porca Ø5	1	Colocado no volante
17	Peça R/C	1	Se equipado, para tipo R/C apenas
18	Porca Ø5	1	Se equipado, para tipo R/C apenas
19	Parafuso máquina M5x22	1	Se equipado, para tipo R/C apenas
20	Contrapino	1	
21	Arruela Ø10	2	
22	Carregador	1	
23	Controle remoto	1	Se equipado, para tipo R/C apenas
24	Chave de boca	2	
25	Porca de trava	4	
26	Calota	4	
27	Parafuso máquina M5x16	2	

**DIAGRAMA DE PEÇAS**



**DICA:**  
 Algumas peças mostradas são montadas nos dois lados do veículo

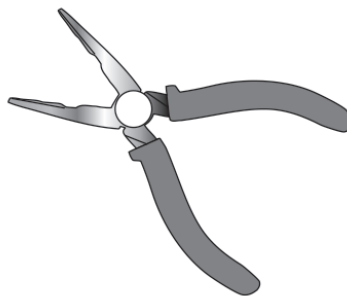
## ANTES DA MONTAGEM

### AVISO!

- **RISCO DE ASFIXIA:** Peças pequenas. Não adequado para crianças menores de 36 meses. O produto contém peças pequenas, mantenha longe de crianças na montagem.
- **NECESSÁRIO MONTAGEM POR ADULTOS.**
- Sempre remova o material de proteção e os sacos de polietileno e descarte antes da montagem.
- Certifique-se que o veículo esteja OFF (desligado) antes da sua montagem.
- Antes do primeiro uso, carregue a bateria ao menos de 4 a 6 horas.
- Ferramentas para montagem necessárias:



**CHAVE DE FENDA**  
(Não inclusa)



**ALICATE DE PONTA LONGA**  
(Não inclusa)



**CHAVE DE BOCA**  
(Não inclusa)

## INFORMAÇÕES DE BATERIA

- Baterias não recarregáveis não devem ser recarregadas.
- As baterias recarregáveis devem ser removidas do brinquedo antes de serem carregadas.
- As baterias recarregáveis só devem ser carregadas sob a supervisão de um adulto.
- Diferentes tipos de baterias ou baterias novas e usadas não devem ser misturadas.
- As baterias devem ser inseridas com a polaridade correta.
- As baterias gastas devem ser removidas do brinquedo.
- Os terminais de energias não podem ter sofrido curto-circuito.

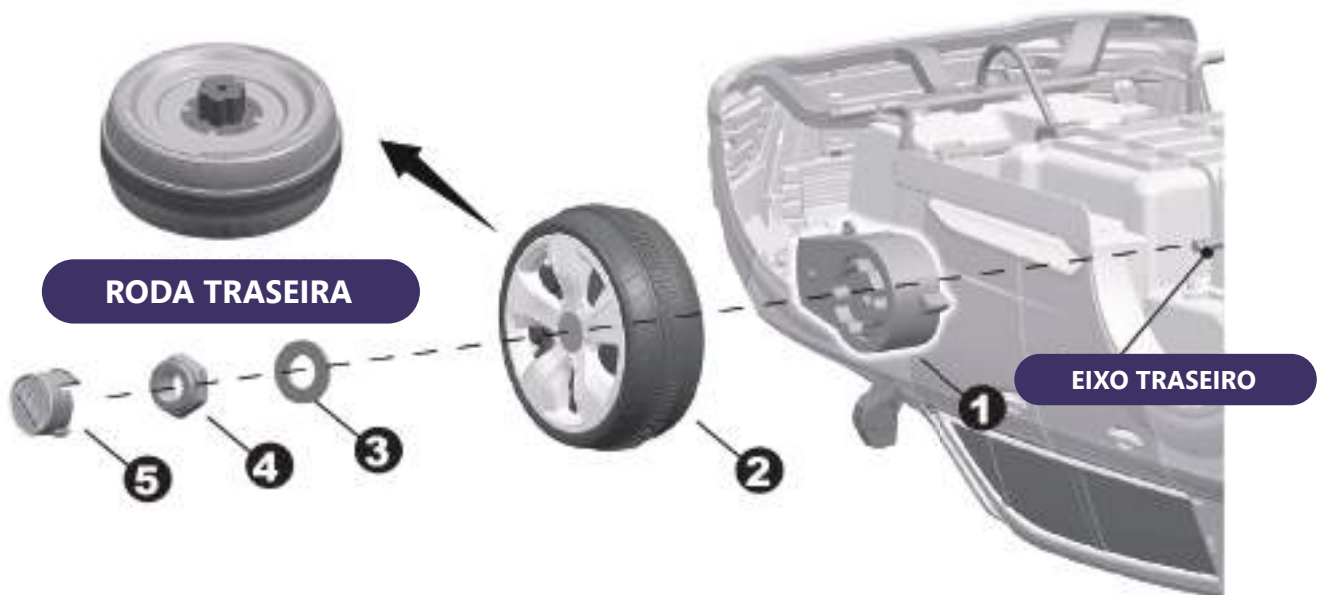
## FIXE O EIXO TRASEIRO



**Remova todas as peças do eixo traseiro.**

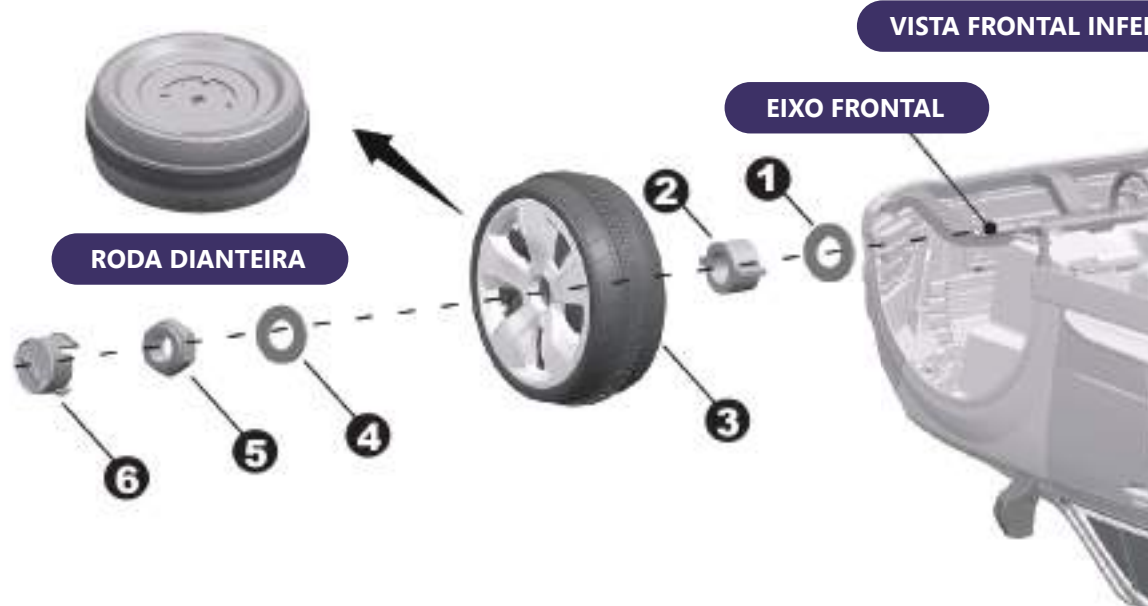
1. Insira o eixo traseiro no furo próximo a traseira do veículo.

## FIXE AS RODAS TRASEIRA



1. Deslize a caixa de engrenagens traseira no eixo traseiro. A caixa de engrenagens marcada com "R" deve ser encaixada ao lado "R" do veículo; A caixa de engrenagens marcada com "L" deve ser encaixada no lado "L" do veículo. Mantenha o motor e o conector da caixa de engrenagens passando pelo furo maior na parte traseira do veículo e onde fica a bateria.
2. Deslize a roda traseira no eixo traseiro. Mantenha-o alinhado com a caixa de engrenagens.
3. Deslize a arruela Ø12 no eixo traseiro.
4. Aperte uma porca de trava na extremidade do eixo traseiro com uma chave de boca. DICA: Uma chave extra foi fornecida para segurar a porca de trava no outro lado do eixo traseiro enquanto aperta a porca de trava do outro lado.
5. Encaixe a calota.

## COLOCANDO A RODA DIANTEIRA

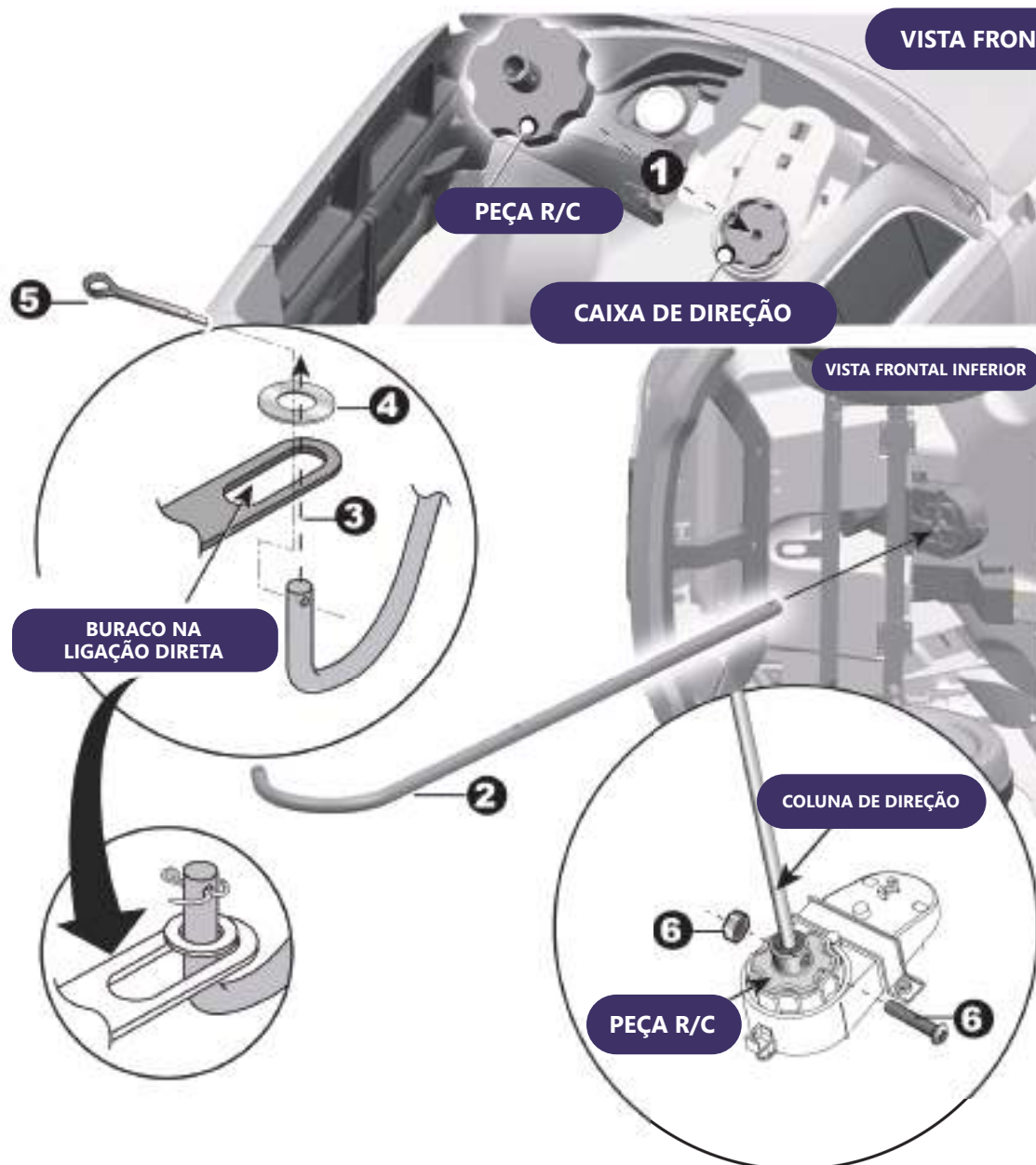


Remova todas as peças do eixo dianteiro.

1. Deslize uma arruela **Ø12 no eixo dianteiro.**
2. Deslize uma bucha no furo central da roda dianteira.
3. Deslize uma roda dianteira no eixo dianteiro. E mantenha-a alinhada com a bucha.
4. Deslize uma arruela Ø12 no eixo dianteiro.
5. Aperte uma porca de trava na extremidade do eixo dianteiro com uma chave de boca.
6. Encaixe a calota nas ranhuras da roda.

**Repita o procedimento acima para montar a outra roda da frente.**

## TIPO R/C FIXE A COLUNA DE DIREÇÃO



Vire o veículo de lado. Remova o parafuso **M5x22** e a **porca Ø5** da **peça R/C** com uma **chave de fenda**.

1. Prenda a peça R/C à caixa de direção do lado superior e faça-o alinhar com a caixa de direção.

2. Insira a extremidade reta da coluna de direção através do furo na peça R/C, o furo na caixa de direção do lado inferior e para fora através do furo no painel.

3. Insira a extremidade dobrada da coluna de direção através do furo na ligação do eixo dianteiro.

4. Instale uma arruela Ø10 na extremidade dobrada da coluna de direção.

5. Insira um contrapino no furo da coluna de direção, dobre as pontas do contrapino para trás usando um alicate de ponta longa (não incluso).

6. Alinhe os furos da peça R/C e o furo na coluna de direção, aperte um parafuso M5x22 e uma porca Ø5 de volta no mesmo local com uma chave de fenda.

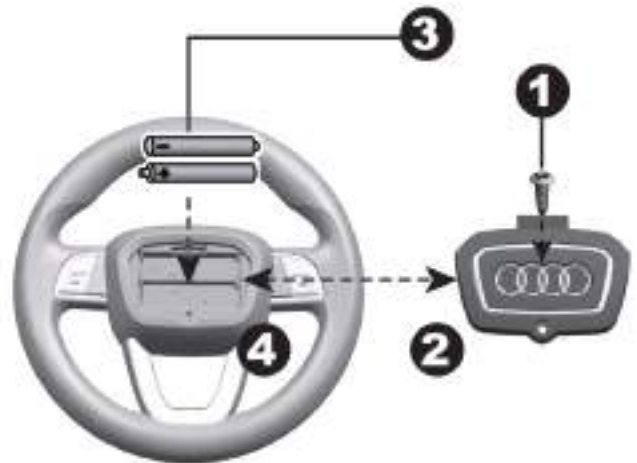


## FIXE O VOLANTE

**DICA: Pilhas não inclusas. Consulte as informações da bateria na páginas anteriores.**

Coloque as pilhas (não inclusas) no Volante.

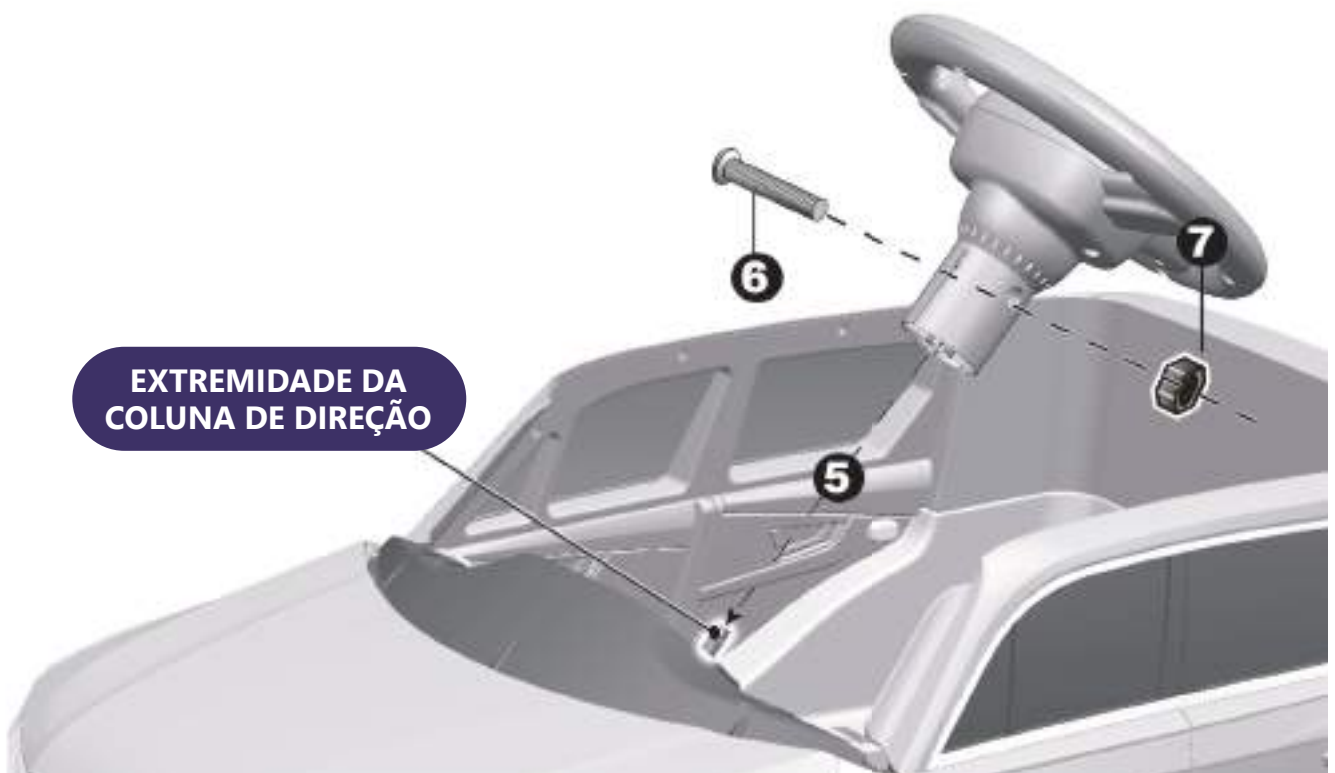
1. Com uma chave de fenda, remova o parafuso na tampa da bateria localizado no centro do volante.
2. Remova a tampa no topo do compartimento da bateria.
3. Insira as pilhas AA nas polaridades corretas.
4. Coloque a tampa da bateria sobre o compartimento e aperte com o parafuso que você removeu no passo um.



### Fixe o Volante

**Remova o parafuso M5x35 e a porca Ø5 do volante.**

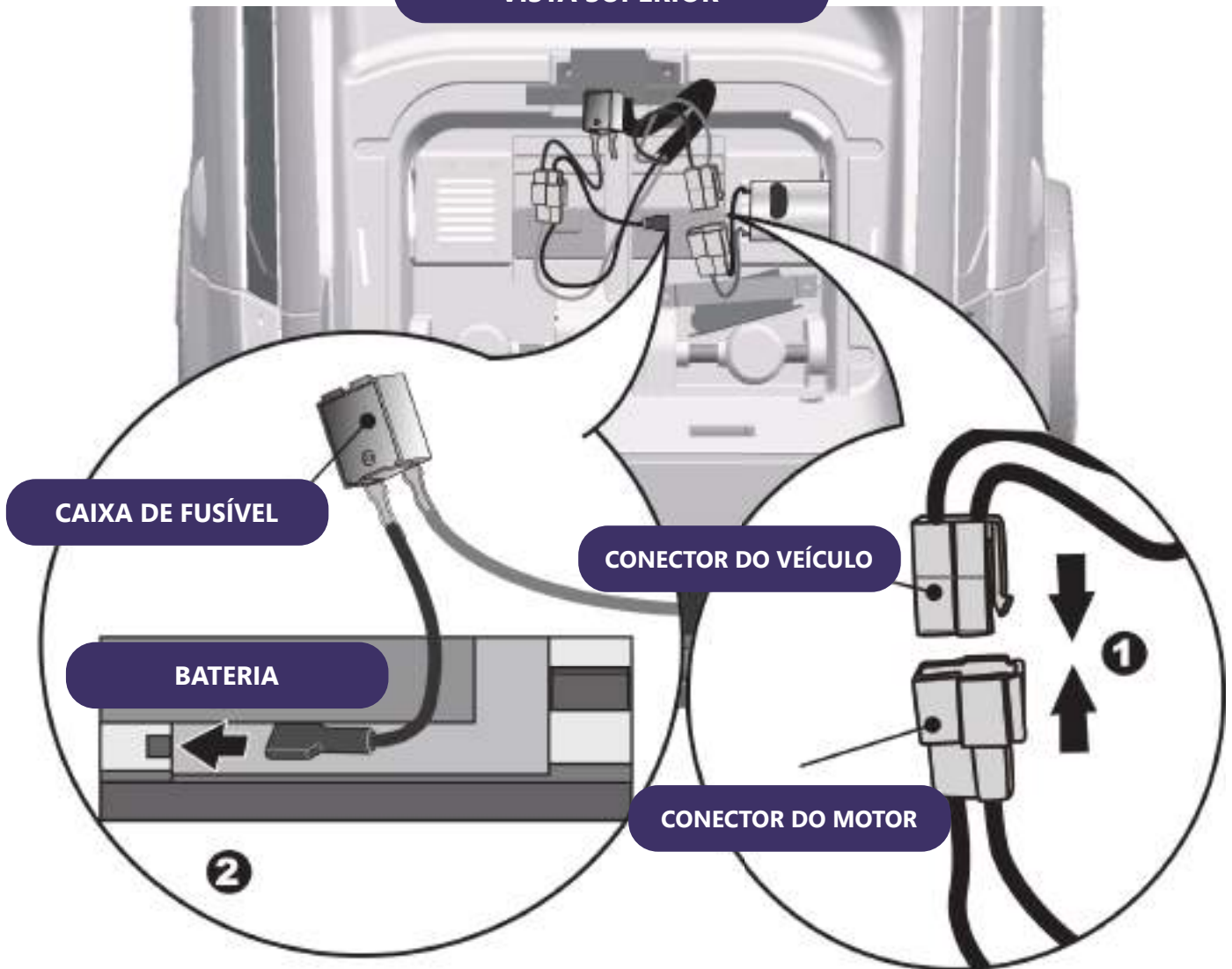
5. Coloque o volante sobre a coluna de direção, no meio da base do volante.
6. Alinhe os furos em cada lado do volante com os furos na extremidade da coluna de direção.
7. Aperte uma porca na extremidade do lado oposto do parafuso para fixar o volante na coluna de direção.



**EXTREMIDADE DA COLUNA DE DIREÇÃO**

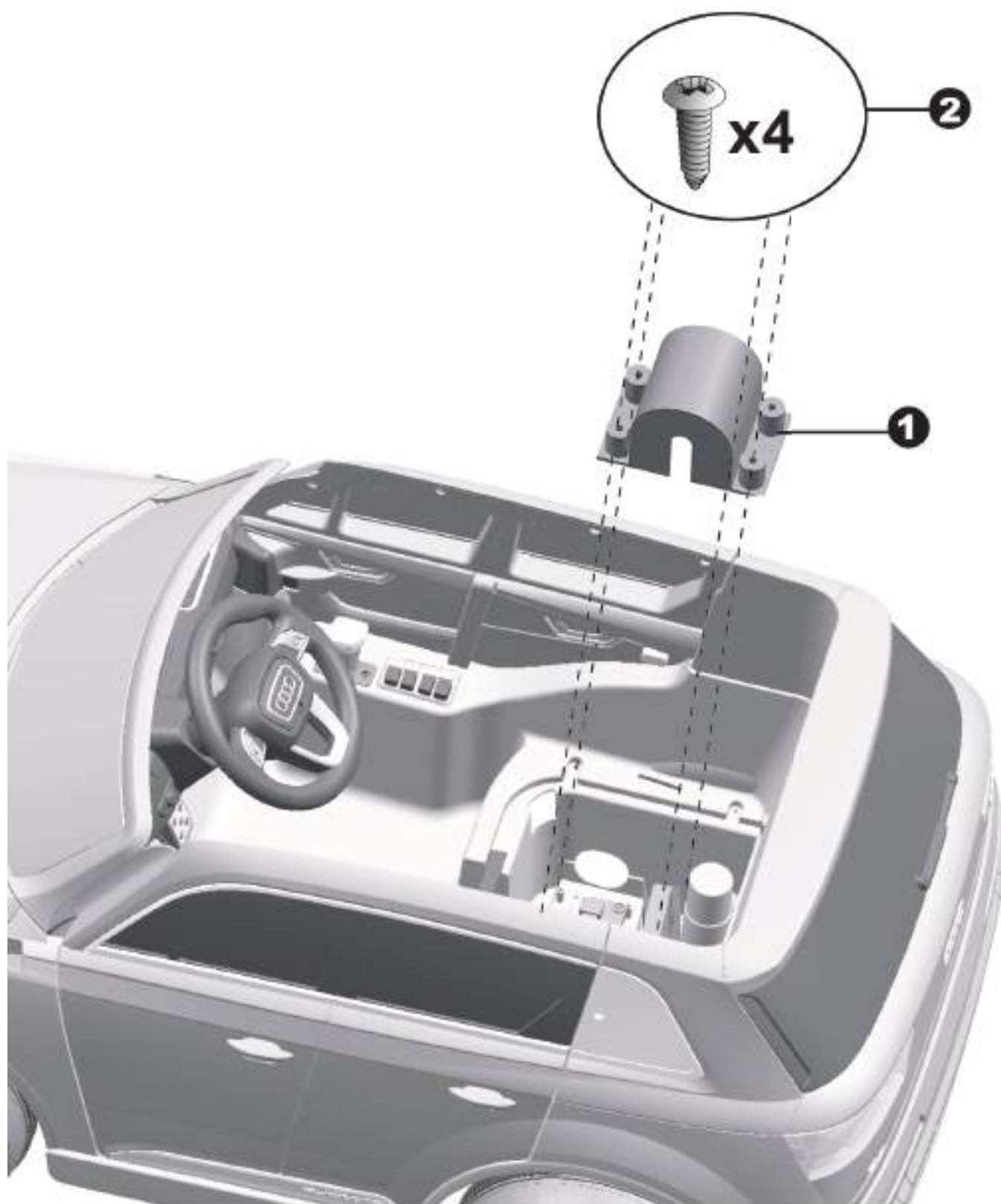
## CONECTE A ENERGIA

### VISTA SUPERIOR



1. Plugue o conector do veículo no conector do motor como mostrado, repita para o outro lado.
2. Plugue o conector fusível vermelho no terminal da bateria.

**FIXE A CAPA DO MOTOR**

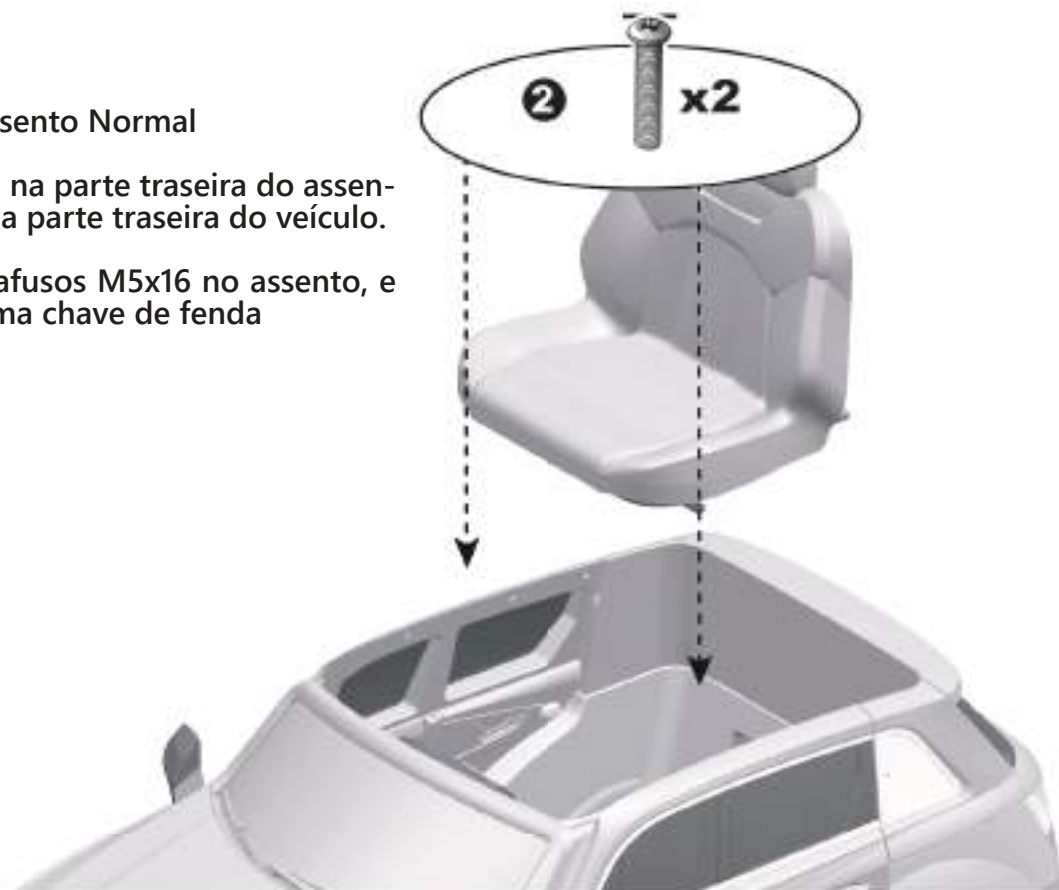


1. Encaixe a capa sobre o motor.
2. Insira quatro parafusos de cabeça chata Ø4x12 e aperte.

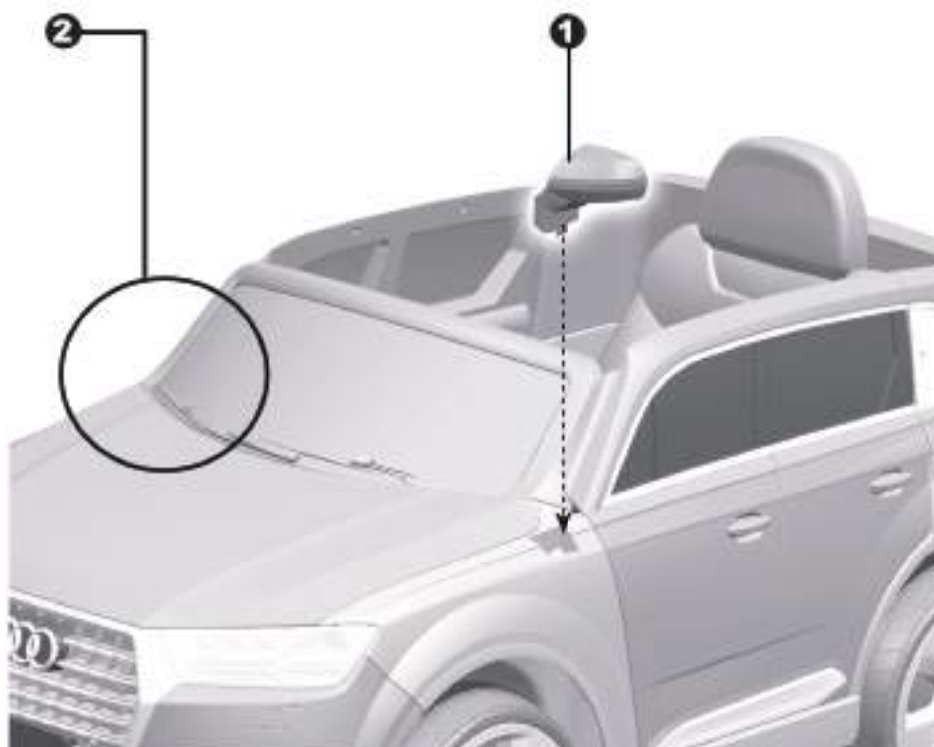
## FIXE O ASSENTO

### Montagem de Assento Normal

1. Encaixe as abas na parte traseira do assento nas ranhuras na parte traseira do veículo.
2. Insira dois parafusos M5x16 no assento, e aperte-os com uma chave de fenda



## FIXE O RETROVISOR



1. Coloque o retrovisor no buraco na lateral do veículo.
2. Repita para o outro lado.

## SEGURANÇA

### AVISO!

#### PREVINA LESÕES E MORTES:

• **NUNCA DEIXE A CRIANÇA SOZINHA. A SUPERVISÃO DIRETA DE UM ADULTO É OBRIGATÓRIO.** Sempre mantenha a criança à vista quando ela estiver no veículo.

- Este brinquedo deve ser usado com cautela, pois é necessária habilidade para evitar quedas ou colisões que causem lesões ao usuário ou a terceiros.
- Equipamento de proteção deve ser usado.
- Nunca use em estradas, perto de carros, em ou perto de inclinações ou degraus íngremes,
- Piscinas ou outros corpos de água.
- Sempre use sapatos.
- Sente-se sempre no assento.
- Não deve ser usado no trânsito.
- Este brinquedo não é adequado para crianças menores de 36 meses devido a velocidade; O peso máximo do usuário é de 30kg.
- Este brinquedo não tem freio .

#### REGRAS PARA DIRIGIR SEGURO

- Mantenha as crianças em áreas seguras para pilotagem:
- Nunca use em estradas, perto de veículos motorizados, em gramados, em ou próximo a inclinações ou degraus, piscinas ou outros corpos de água;
- Use o brinquedo apenas em superfícies planas. Tal como dentro de sua casa, jardim ou Parque infantil.
- Nunca use no escuro. Uma criança pode encontrar obstáculos inesperados e ter um acidente. Opere o veículo apenas durante o dia ou em uma área bem iluminada.
- É proibido alterar o circuito ou adicionar outras peças elétricas.
- Inspeção os fios e conexões do veículo periodicamente.
- Não deixe nenhuma criança tocar nas rodas ou ficar perto delas quando o carro estiver em movimento.
- Este veículo tem cintos de segurança ajustáveis. Por favor, instrua as crianças como amarrar o cinto de segurança antes de usar, para garantir a segurança.



Coloque o veículo apenas em terreno nivelado



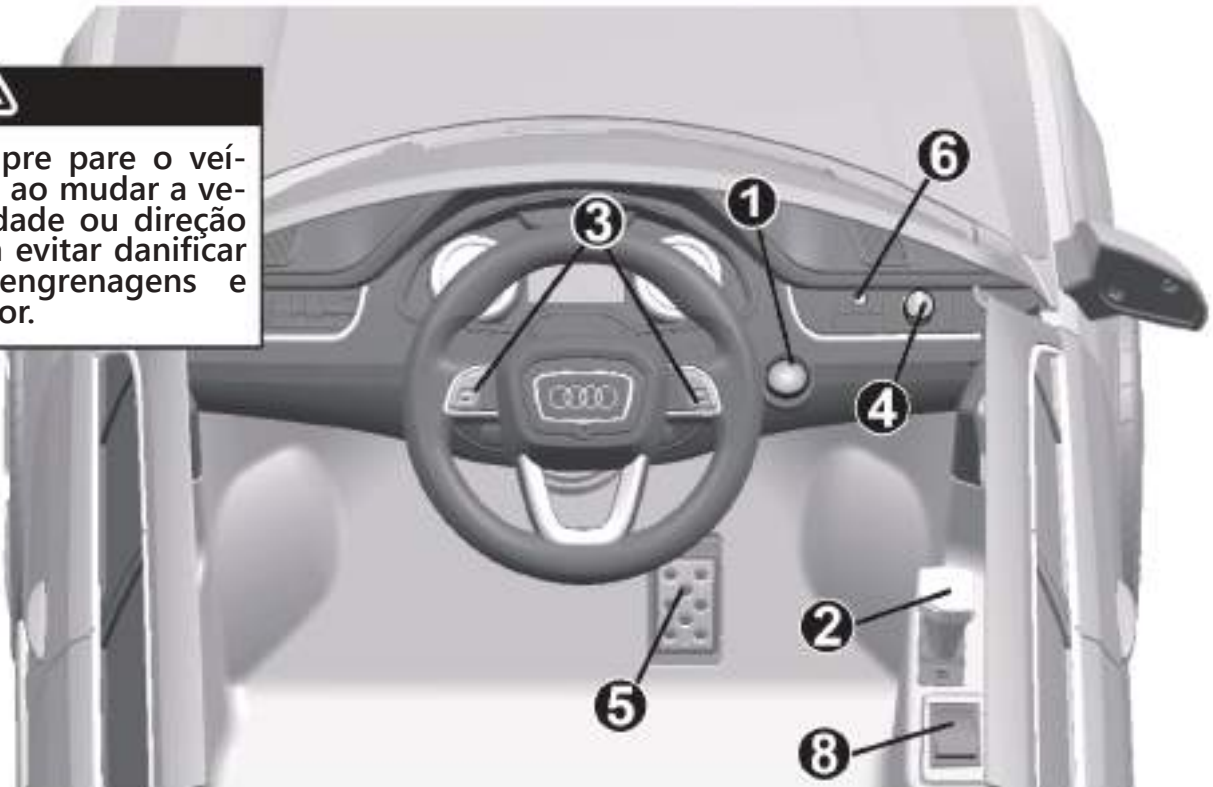
Não utilize o veículo em espaços com grama

## USE SEU VEÍCULO

Seu veículo pode estar equipado com o painel multifuncional, consulte a próxima página, por favor!



Sempre pare o veículo ao mudar a velocidade ou direção para evitar danificar as engrenagens e motor.

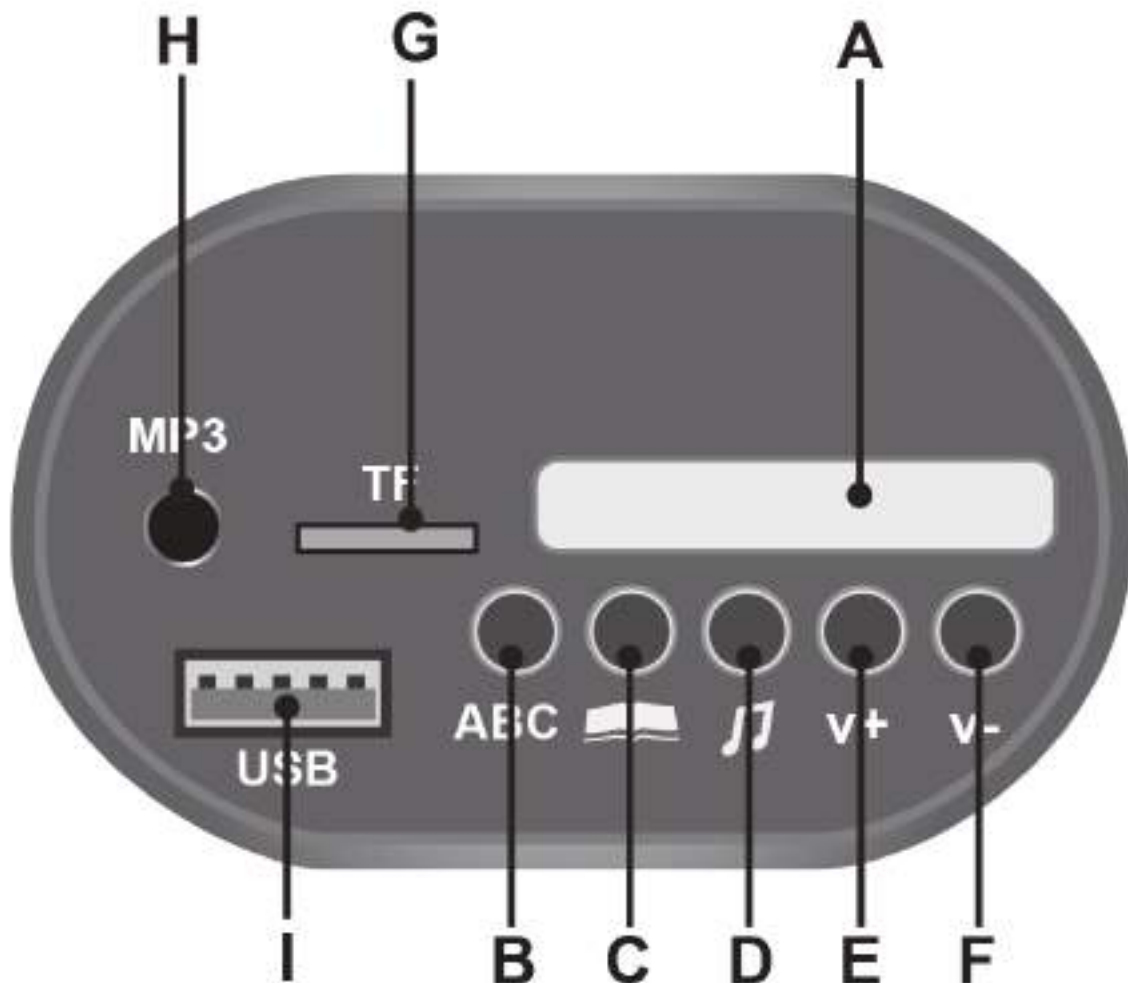


1. **Botão de Ligar:** O veículo ligará ou desligará.
  2. **Pedal de Acelerador:** Aplica potência (**Velocidade**) ao veículo.
    - Para mover o carro, pressione o pedal para baixo.
    - Para frear ou desacelerar, solte a pressão do pedal.
  3. Botão de Som (**Se equipado**): Pressione para reproduzir.
  4. Botão de volume (**SE EQUIPADO**): Gire o botão no sentido horário para aumentar o volume; gire o botão no sentido anti-horário para diminuir o volume.
  5. Pedal: Aplica potência (**velocidade**) ao veículo.
    - Para mover o carro, pressione o pedal para baixo.
    - Para frear ou desacelerar, solte a pressão do pedal.
  6. **Entrada auxiliar (SE EQUIPADO):** Permite que o áudio do seu reprodutor de música portátil ou telefone seja reproduzido pelos alto-falantes do veículo.
  7. Voltímetro digital (**SE EQUIPADO**): Consulte <Carregamento>.
  8. Pedal - Botão R/C (SE EQUIPADO): Mude o modo de operação, Pedal ou controle remoto.
- OU Interruptor de alta/baixa velocidade (SE EQUIPADO):** O interruptor opera o veículo para mover para frente em baixa ou alta velocidade.

### USO AVANÇADO - CONDUÇÃO DE ALTA VELOCIDADE

Certifique-se de que seu filho sabe dirigir, dar partida e parar o veículo e sabe as regras para uma condução segura. O veículo pode ser conduzido a um máximo de 2.5-5 km/h.

USE O MP3 PLAYER MULTIFUNCIONAL (SE EQUIPADO)



**A. Voltímetro digital:** Verifique a carga restante da bateria, consulte <carregamento>.

**B. Modo de aprendizado de inglês**

**C. Modo de contar histórias**

**D. Modo de canto de Rima infantil**

**E. Aumentar o volume**

**F. Diminuir o volume**

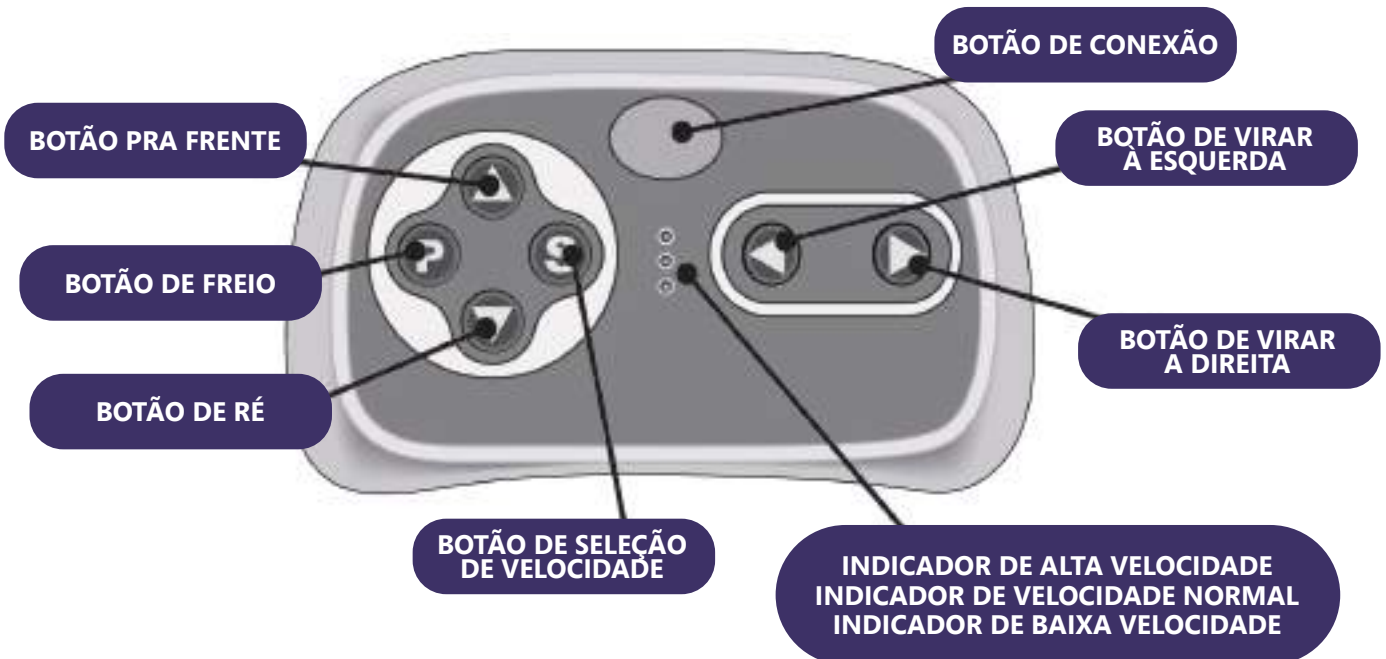
**G. Cartão TF (Micro SD):** Permite que o áudio do seu cartão TF seja reproduzido os alto-falantes do veículo. Formato MP3 APENAS.

**H. Entrada AUX de 3,5 mm:** Permite que o áudio do seu reproduzidor de música portátil ou telefone seja tocado pelos alto-falantes do veículo. Formato MP3 APENAS.

**I. Interface USB:** permite que o áudio do seu dispositivo portátil seja reproduzido através do alto-falantes do veículo. Formato MP3 APENAS.

## USE O CONTROLE REMOTO

**AVISO: DEVE SER MANUSEADO POR ADULTO**



O controle remoto tem preferência sobre o manuseio do pedal. (O pedal não funciona enquanto você opera o controle remoto).

## MONTAGEM

**Levante a porta do compartimento da bateria na parte de trás do controle e insira duas pilhas AAA(LR03).**

**NOTA: Pilhas não inclusas.**

**Consulte as informações sobre a bateria.**

### 1. Botão de conexão (construir conexão)

Pressione e segure o botão Conexão por 2 a 4 segundos primeiro; Em seguida, ligue o botão liga/desliga localizado no console do painel do veículo, quando o indicador de baixa velocidade tiver piscando com o brilho longo, significa que a conexão foi bem-sucedida. Se o indicador de baixa velocidade apenas piscar, significa que a conexão falhou. Substitua as pilhas e repita os passos acima.

### 2. Botão de freio

Pressione o botão para parar o veículo, pressione-o novamente para liberar o freio.

### 3. Botão de seleção de velocidade

O interruptor opera o veículo para se mover em baixa, normal ou alta velocidade.

**DICA: O veículo foi projetado para operar em baixa velocidade somente em ré.**

**NOTA:**

- Deixe o controle remoto inativo por cerca de 10 segundos, ele será desligado automaticamente.
- Repita a etapa 1 ao substituir as pilhas do controle remoto.



## FUNCIONAMENTO DA TRAVA DA PORTA

TRAVA DA PORTA

PORTA POR DENTRO



### **NOTA:**

Por favor, feche a porta e certifique-se de que a trava se encaixe no lugar quando dirigir para uma melhor segurança.

## CARREGAMENTO

### AVISO!

**Apenas um adulto pode carregar e recarregar a bateria.**

#### PREVINIR FOGO E CHOQUE ELÉTRICO:

Use a única bateria recarregável e o carregador fornecidos com o veículo. **NUNCA** substitua a bateria ou o carregador de outra marca. O uso de outra bateria ou carregador pode causar incêndio ou explosão.

Não utilize a bateria ou carregador para qualquer outro produto. Pode ocorrer superaquecimento, incêndio ou explosão.

Nunca modifique o sistema de circuito elétrico. A manipulação do sistema elétrico pode causar choque, incêndio ou explosão ou pode danificar permanentemente o sistema.

Não permita contato direto entre os terminais da bateria. Pode ocorrer incêndio ou explosão.

Não permita que nenhum tipo de líquido entre na bateria ou em seus componentes.

Gases explosivos são criados durante o carregamento. Não carregue próximo ao calor ou materiais inflamáveis. Carregue a bateria apenas em uma área bem ventilada.

Nunca pegue na bateria pelos fios ou pelo carregador. Danos podem ocorrer à bateria e podem causar fogo. Pegue a bateria apenas pela base.

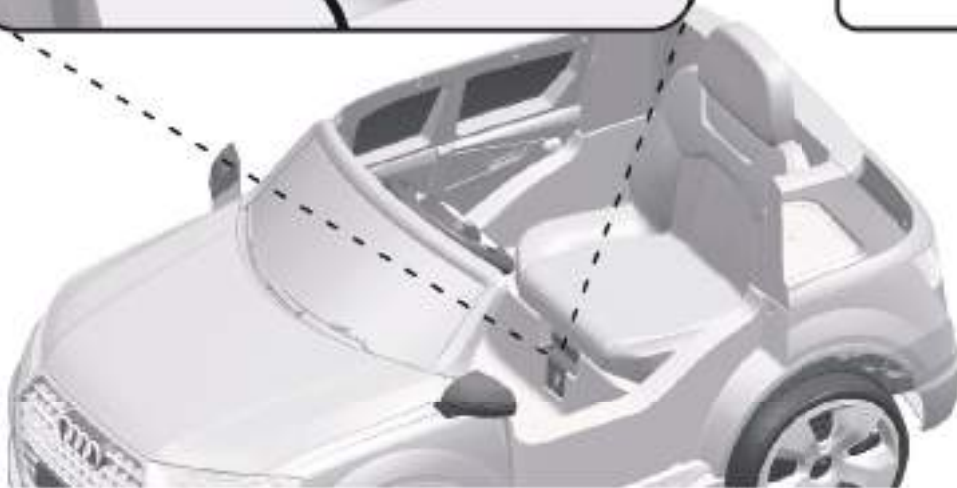
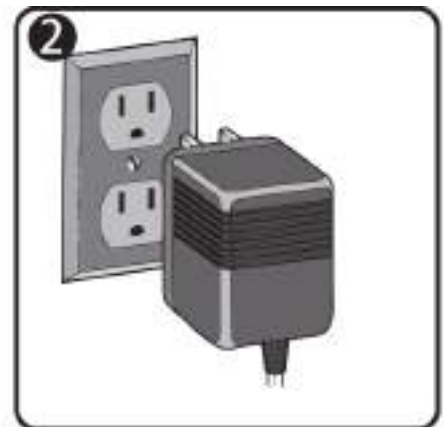
Carregue a bateria apenas em uma área seca.

- Postes de bateria, terminais e acessórios relacionados contêm chumbo e compostos de chumbo, produtos químicos conhecidos por causar câncer e danos reprodutivos. Lavar as mãos depois do manuseio.
- Não abra a bateria. A bateria contém ácido de chumbo e outros materiais que são tóxicos e corrosivos.
- Não abra o carregador. A fiação e os circuitos expostos dentro da caixa podem causar choque elétrico.
- Somente adultos podem manusear ou carregar a bateria. Nunca permita que uma criança manuseie ou carregue a bateria. A bateria é pesada e contém ácido de chumbo (eletrólito).
- Não deixe cair a bateria. Danos permanentes à bateria podem ocorrer ou causar ferimentos graves.
- Antes de carregar a bateria, verifique se há desgaste ou danos na bateria, no carregador e no cabo de alimentação e os conectores. Não carregue a bateria se houver algum dano nas peças.
- Não deixe a bateria descarregar completamente. Recarregue a bateria após cada uso ou uma vez por mês se não for usado regularmente.
- Não carregue a bateria de cabeça para baixo.
- Sempre prenda a bateria com o suporte. A bateria pode cair e ferir uma criança se o veículo capotar.
- O botão de energia deve estar na posição DESLIGADO durante o carregamento.
- Antes do primeiro uso, você deve carregar a bateria por 4-6 horas. Não recarregue a bateria por mais de 10 horas para evitar o superaquecimento do carregador.
- Quando o veículo começar a andar devagar, recarregue a bateria.
- Após cada uso ou uma vez por mês, o tempo mínimo de recarga é de 8 a 12 horas, no máximo 20 horas.

## CARREGAMENTO

Se o seu veículo tiver um **voltímetro digital (SE EQUIPADO)**, a magnitude da tensão lhe dirá quanta energia resta na bateria e quando você deve recarregar a bateria. Certifique-se de que o veículo está parado!

BATERIA	MAGNITUDE DA VOLTAGEM	ESTADO DA BATERIA
6V4Ahx1, 6V7Ahx1 6V10Ahx1	$\geq 6.6$	Bateria cheia
	6.5~6.3	Veículo pode operar normalmente
	$\leq 6.2$	Bateria precisa ser carregada
6V4Ahx2, 6V7Ahx2, 6V10Ahx2, 12V7Ahx1, 12V10Ah x1	$\geq 13.2$	Bateria cheia
	13.1~12.6	Veículo pode operar normalmente
	$\leq 12.5$	Bateria precisa ser carregada



1. Conecte a pino do carregador no soquete de entrada. (o soquete está abaixo do assento).
2. Conecte o carregador a uma tomada de parede. A bateria começará a carregar.

### AVISO

Este produto tem proteção de carregamento: ao carregar, todas as funções serão cortadas desligado! Apenas um adulto pode carregar e recarregar a bateria.

## SUBSTITUIÇÃO DA BATERIA E FUSÍVEL

A bateria possui um fusível térmico com um fusível de descanso que vai automaticamente cortar toda energia se o motor, o sistema elétrico ou a bateria estiverem sobrecarregadas. O fusível vai reiniciar e a energia será restaurada depois que a unidade for desligada por 20 segundos e ligada novamente. Se o fusível térmico disparar repetidamente durante o uso normal, o veículo pode precisar de reparos. Por favor contate seu distribuidor.

Para evitar a perda de energia, siga as orientações:

- Não sobrecarregue seu veículo.
- Não reboque nada com seu veículo.
- Não dirija em ruas íngremes.
- Não dirija em objetos fixos, as rodas podem patinar e o motor superaquecer.
- Não dirija em um clima muito quente, componentes podem superaquecer.
- Não permita que água ou outros líquidos entrem em contato com a bateria ou outros componentes.
- Não modifique o sistema elétrico. Fazer isso pode ocasionar em curto, fazendo com que o fusível dispare.

### SUBSTITUIÇÃO E DESCARTE DE BATERIA

A bateria eventualmente perderá a capacidade de manter a carga. Dependendo da quantidade de uso e condições variáveis, a bateria deve funcionar por um a três anos. Siga estas etapas para substituir e descartar a bateria:

1. Remova o assento do carro.
2. Desconecte os conectores da bateria.
3. Remova o suporte da bateria.
4. Remova a tampa da bateria.
5. Levante cuidadosamente a bateria.
  - Dependendo da condição da bateria (ou seja: vazamento), você pode querer usar luvas de proteção antes da remoção.
  - Não levante a bateria pelos conectores ou cabos.
6. Coloque a bateria descarregada em um saco plástico.

**Importante!** Recicle a bateria descarregada com responsabilidade. A bateria contém ácido de chumbo (eletrólito) e devem ser eliminados de forma adequada e legal. É ilegal na maioria das áreas incinerar baterias de chumbo-ácido ou descartá-los em aterros sanitários. Leve-a a um reciclador de bateria de chumbo-ácido aprovado pelo governo federal ou estadual, como o revendedor local de baterias automotivas.

Não jogue a bateria fora junto com o lixo doméstico normal!

7. Substitua a bateria e reconecte os conectores.
8. Substitua o suporte metálico da bateria.
9. Substitua o assento.

## GUIA DE SOLUÇÃO DE PROBLEMAS

Problema	Possível Causa	Solução
<b>Veículo não roda</b>	<ul style="list-style-type: none"> <li>• Pouca bateria;</li> <li>• Fusível térmico disparou;</li> <li>• Conector da bateria ou cabos estão frouxos;</li> <li>• Bateria gasta;</li> <li>• Sistema elétrico danificado;</li> <li>• Motor danificado.</li> </ul>	<ul style="list-style-type: none"> <li>-Recarregue a bateria</li> <li>-Reinicie o fusível</li> <li>-Verifique se os conectores da bateria estão conectados firmemente um no outro. Se os cabos estiverem frouxos. Por favor contate seu distribuidor</li> <li>- Substitua a bateria. Contate seu distribuidor</li> <li>- Contate seu distribuidor</li> <li>- Contate seu distribuidor</li> </ul>
<b>Veículo não anda muito longe</b>	<ul style="list-style-type: none"> <li>• Carga incompleta da bateria</li> <li>• Bateria gasta</li> </ul>	<ul style="list-style-type: none"> <li>-Verifique se os conectores da bateria estão conectados firmemente um no outro ao recarregar</li> <li>-Substitua a bateria. Contate seu distribuidor.</li> </ul>
<b>Veículo anda devagar</b>	<ul style="list-style-type: none"> <li>• Pouca bateria</li> <li>• Bateria gasta</li> <li>• Veículo sobrecarregado</li> <li>• Veículo está sendo utilizado em condições extremas</li> </ul>	<ul style="list-style-type: none"> <li>- Recarregue a bateria</li> <li>- Substitua a bateria. Contate seu distribuidor</li> <li>- Reduza o peso. Peso máximo de 20 KG</li> <li>- Evite usar o veículo em condições extremas</li> </ul>
<b>Veículo precisa de um empurrão para ir para frente</b>	<ul style="list-style-type: none"> <li>• Mal contato dos fios ou conectores</li> <li>• Ponto morto no motor</li> </ul>	<ul style="list-style-type: none"> <li>- Verifique se os conectores da bateria estão conectados firmemente um no outro. Se os cabos estiverem frouxos. Por favor contate seu distribuidor.</li> <li>- Ponto morto no motor significa que a energia não está sendo entregue. E que o veículo precisa de reparo. Por favor contate seu distribuidor.</li> </ul>
<b>Dificuldade de trocar "ir para frente" para "reverter" ou vice e versa</b>	<ul style="list-style-type: none"> <li>• Tentando mudar enquanto o veículo está em movimento.</li> </ul>	<ul style="list-style-type: none"> <li>- Pare completamente o veículo e troque.</li> </ul>
<b>Barulhos altos vindo do motor ou da caixa de engrenagem</b>	<ul style="list-style-type: none"> <li>• Engrenagem do motor está danificada</li> </ul>	<ul style="list-style-type: none"> <li>- Contate seu distribuidor</li> </ul>
<b>Bateria não recarrega</b>	<ul style="list-style-type: none"> <li>• Conector da bateria ou adaptador do conector está frouxo</li> <li>• Carregador não está conectado</li> <li>• Carregador não funciona</li> </ul>	<ul style="list-style-type: none"> <li>-Verifique se os conectores da bateria estão conectados firmemente um no outro.</li> <li>-Verifique se se o carregador está plugado em uma tomada que funciona</li> <li>- Contate seu distribuidor</li> </ul>
<b>Carregador quente ao recarregar</b>	Normal, sem motivos para se preocupar	

**Leia completamente este manual e a tabela do guia de solução de problemas antes de ligar. Se você ainda precisar de ajuda para resolver o problema entre em contato com seu distribuidor.**

## MANTENDO

- É responsabilidade dos pais verificar as partes do brinquedo antes do uso, devendo sempre analisar perigos em potencial, como baterias, carregador, cabos, plugue, e se os parafusos estão fixando o invólucro de outras peças e que no caso de dano, o brinquedo não deve ser utilizado até que seja feito o reparo.
- Verifique se as partes plásticas do veículo não estão quebradas ou rachadas
- Ocasionalmente use óleos lubrificantes para lubrificar peças como rodas
- Estacione o veículo dentro de casa e o cubra com uma lona para protegê-lo da chuva
- Mantenha o veículo longe de fontes de calor, como fogões e aquecedores. Peças de plástico podem derreter.
- Recarregue a bateria após cada uso. Apenas um adulto pode manusear a bateria. Recarregue a bateria por pelo menos uma vez ao mês quando não for utilizada com frequência
- Não lave seu veículo com uma mangueira. Não lave com água e sabão. Não dirija na chuva. Água pode danificar o motor, o sistema elétrico e a bateria.
- Limpe o veículo com um pano macio e seco. Para recuperar o brilho das partes plásticas, use um ilustra moveis sem cera. Não use cera de carro. Não use produtos abrasivos.
- Não dirija o veículo em sujeira solta, areia ou cascalho fino que podem danificar as partes móveis, motores ou sistemas elétricos.
- Quando não estiver usando, toda a fonte elétrica deve ser desligada. Desligue a energia e desconecte o conector da bateria.

**CARRO ELÉTRICO AUDI Q7 6V R/C**  
**MODELOS: 9004 - CE2317 / 9005 - CE2318**

Validade: Indeterminada - Fabricado na CHINA  
SAM - Serviço de Atendimento Mimo Style  
atendimento@mimostyle.com.br / www.mimostyle.com.br

Importado e Distribuído por:  
Mimo Importação e Exportação S.A.  
CNPJ: 05.330.305/0004-28  
Estrada Luiz Lopes Neto, 21  
Galpão A2 - Bairro dos Tenentes  
Extrema / MG - CEP: 37640-000

## GARANTIA E RESPONSABILIDADE

### TERMO DE GARANTIA

A Mimo Importação e Exportação S.A. assegura aos seus clientes garantia de 90 dias como Garantias legal conforme previsto no art.26 II do Código de Defesa do Consumidor, decorridos. Prazo este iniciado na data da emissão da nota fiscal para o comprador.

Ambas as formas de garantias supracitadas são referentes única e exclusivamente à defeitos de fabricação dos produtos conforme o Código de Defesa do Consumidor.

Serão suspensas imediatamente as garantias para os clientes que contratarem ou realizarem por si só a instalação ou reparo dos produtos por empresas não credenciadas, bem como aqueles produtos que sofrerem acidentes, quedas e afins.

Para o caso de defeitos de fabricação o comprador deverá contatar a Mimo Style através dos canais de atendimento, SAC e-mail: atendimento@mimostyle.com.br. Após a notificação do cliente a Mimo Style deverá atender a garantia no prazo de 30 dias, não sendo possível são facultadas ao comprador três opções:

1ª Substituição do produto por outro do mesmo modelo;

2ª Restituição o valor pago;

3ª Abatimento proporcional do preço;

### RESPONSABILIDADE

A responsabilidade não excederá o valor pago pelo cliente no produto, valor indicado na nota fiscal emitida ao comprador. A Mimo Importação e Exportação S.A., não será responsável por perdas e danos indiretos ou lucros cessantes incorridos por clientes ou terceiros por conta do exercício de troca e correção de problemas.

Revendedores e quaisquer outras instituições e/ou pessoas não possuem autoridade para conceder garantias correções adicionais além destas expressas neste documento.

### EXCEÇÕES À GARANTIA

Não estão contemplados nas garantias aqui expressas:

a. Reforma, pintura, instalação e desinstalação do produto. Em situação da constatação de defeitos de fabricação a Mimo Style deverá ser informada imediatamente e o consumidor deverá abster-se de instalar o produto, sob a pena de perda da garantia do mesmo.

b. Serviços de reparo ou troca por instalações que não sigam estritamente as ordens do manual de instalação que acompanha o produto.

c. Avarias causadas por exposição do produto em obras, ambiente físico inadequado, incêndios, inundações, água, raio, transporte, erro de operação.

d. Falhas causadas por partes e peças não homologados pela Mimo Style.

e. Chamados de suporte aonde o técnico credenciado e autorizado não constate defeitos.

f. Chamados encerrados devido à impossibilidade de atendimento por motivos de caso fortuito ou de força maior do cliente.

g. Substituição de peças de desgaste natural ou insumos, bem como de peças que foram instaladas de forma indevida por técnicos não autorizados, dentre outras que não configurem vícios ou defeitos de fabricação.

# CARRO ELÉTRICO AUDI Q7 6V



MIMO IMPORTAÇÃO E EXPORTAÇÃO S.A.  
Estrada Municipal Luiz Lopes Neto, 21 - Galpao A Módulo 2  
Extrema - MG - CEP: 37640-000

Tel.: 55 11 3787-4400  
[www.zippytoys.com.br](http://www.zippytoys.com.br)

siga nossas redes sociais: @zippy.toys e @grupomimostyle